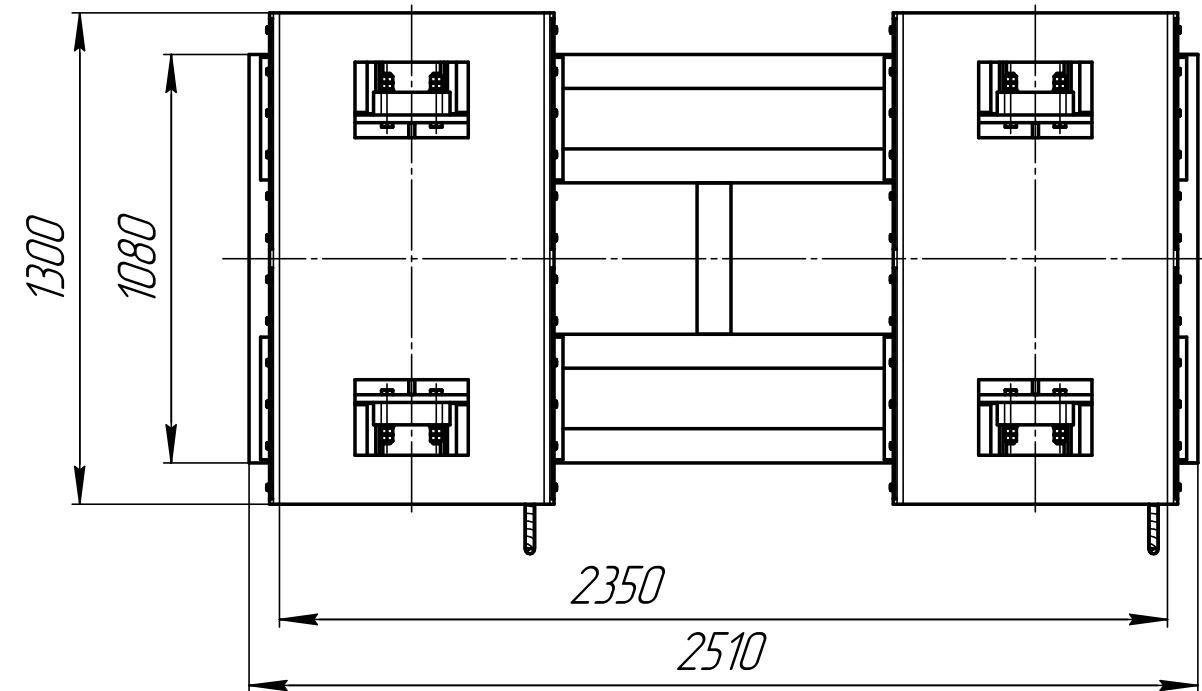
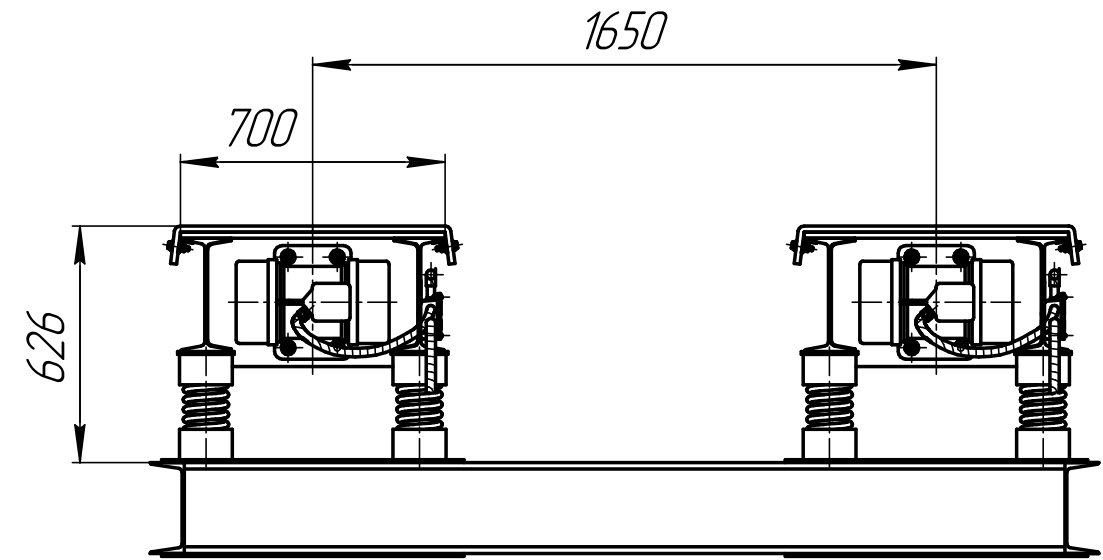
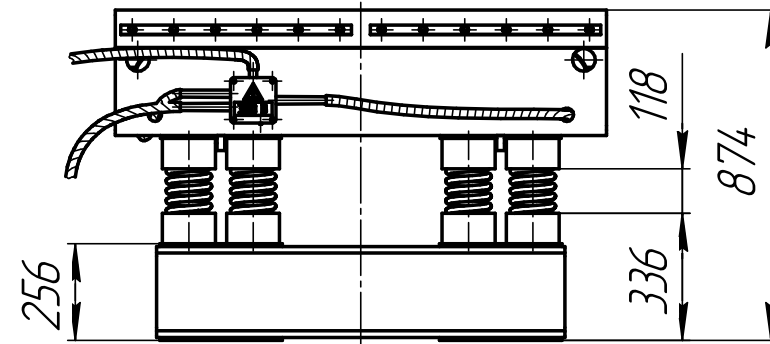


# Виброплощадка ВП-5



## Техническая характеристика

- |  |           |
|--|-----------|
| 1. Вибрирующий орган – вибратор ИВ-20-50Н          |           |
| 2. Количество вибраторов:                          |           |
| на вибротумбе                                      | 2         |
| на виброплощадке                                   | 4         |
| 3. Суммарная потребляемая мощность вибраторов, кВт | 8,2       |
| 4. Суммарная вынуждающая сила вибраторов, кН       | 39,6...80 |
| 5. Частота колебаний синхронная, Гц                | 50        |
| 6. Грузоподъемность виброплощадки, т               | 5,0       |