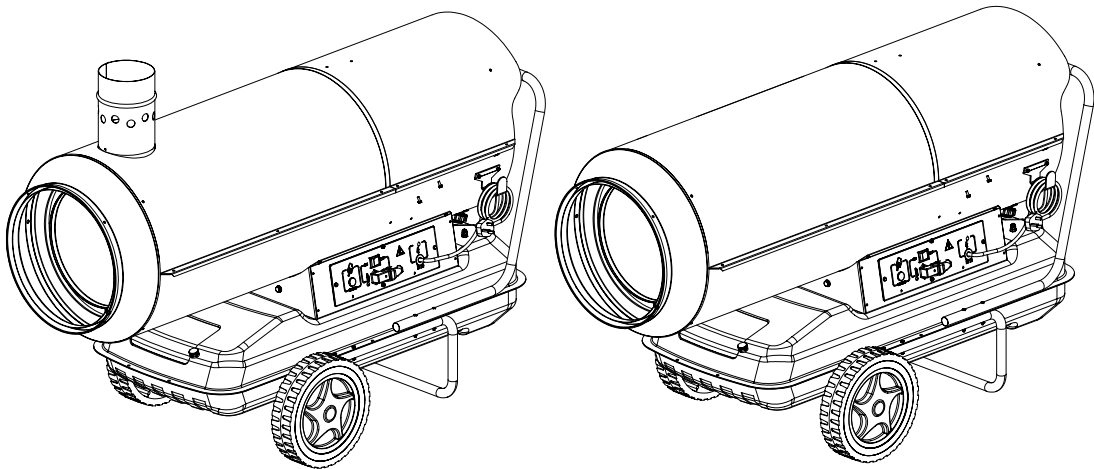


MASTER®

- IT - Generatore d'aria Calda
GB - Portable forced air heaters
DE - Tragbare hochdruck-heissluftturbinen
ES - Calentadores móviles de aire forzado
FR - Appareils de chauffage individuels à air forcé
NL - Mobiele ventilator-luchtverwarmer
PT - Aquecedores portáteis com ventilação forçada
DK - Flytbare luftcirkulations apparater
FI - Siirrettävä kuumailmapuhallin
NO - Flyttbar varmekanon
SV - Portabel varmluftsfläkt
PL - Przenośne nagrzewnice powietrza pod ciśnieniem
RU - Тепловой генератор
CZ - Přenosná topná tělesa na dm chan vzduch
HU - Hordozható hőlégfúvók
HR - Uređaj za upuh toploga zraka
SI - Priprava za vpihavanje toploga zraka
TR - Portatif basınçlı hava isiticilar
LT - Kilnojami aukšto slėgio oro šildytuvai
LV - Pārvietojamie gaisa sildītāji ar piespiedu gaisa padevi
EE - Kaasaskantav õhusoojendi
RO - Încălzitoare portabile de aer
SK - Prenosný tlakový teplovzdušný ohrievač
BG - Преносими отоплители под налягане
UA - Тепловий генератор

*Libretto uso e manutenzione - Operation and maintenance manual - Bedienungsanleitung - Manual del propietario
- Manuel de L'utilisateur - Gebruiksaanwijzing en onderhoud - Manual de instruções - Brugs- og vedligeholdelsesv
ejledning - Käyttö- ja huoltokirja - Bruks- og vedlikeholdsmanual - Bruksanvisning - Instrukcja obsługi i konserwacji
- Руководство по эксплуатации и уходу - Návod k použití a k údržbě - Használati utasítás - Uputa o pogonu
i održavanju - Priročnik - Kullanicı kılavuzu - Naudojimo ir priežiūros instrukcija - Eksploatācijas un tehniskās
apkopes instrukcijas - Kasutus- ja hooldusjuhend - Instrucțiunile de deservire și de conservare - Návod na obsluhu -
Инструкция за експлоатация и поддръжка - Инструкция по експлоатації*



4032.486
Edition 10
Rev. 10



**BV 110 E - BV 170 E - BV 290 E
B 230 - B 360**

INDICE

1. PRESENTAZIONE DEL PRODOTTO
1. INFORMAZIONE SULLA SICUREZZA
2. DISIMBALLAGGIO
2. TRASPORTO E MOVIMENTAZIONE
3. MESSA IN FUNZIONE
3. ARRESTO
3. DISPOSITIVI DI SICUREZZA
3. SCHEMA DI FUNZIONAMENTO
3. PROGRAMMA DI MANUTENZIONE PREVENTIVA
4. QUADRO ELETTRICO
4. INDIVIDUAZIONE DEI GUASTI

PRESENTAZIONE DEL PRODOTTO

La serie B comprende generatori d'aria calda a riscaldamento diretto che mescolano l'aria calda ceduta all'esterno ai fumi della combustione. Per questo motivo il loro impiego è particolarmente indicato in ambienti aperti o con elevati ricambi d'aria, dove si ha la necessità di riscaldare, scongelare o asciugare.

La serie BV invece comprende generatori d'aria calda a riscaldamento indiretto che, grazie ad uno scambiatore di calore, permettono di separare i gas di combustione dall'aria calda ceduta all'ambiente. In questo modo è possibile immettere una corrente d'aria calda pulita all'interno del luogo da riscaldare e convogliare all'esterno i fumi di scarico.

Le serie B e BV sono state progettate secondo i più moderni criteri di sicurezza, funzionalità e durata: dispositivi di sicurezza garantiscono sempre il corretto funzionamento della macchina, l'impatto acustico è stato ridotto al minimo e l'accurata scelta dei materiali garantisce un'elevata affidabilità.

Grazie alle ruote gommate i riscaldatori possono essere agevolmente spostati da un ambiente all'altro oppure nella versione pensile, appesi al soffitto. La grande autonomia di prestazione, unitamente alla possibilità di funzionamento tramite termostato, consentono all'operatore una grande libertà di utilizzo. Un indicatore esterno per il controllo quantitativo del combustibile nel serbatoio permette una rapida verifica dell'eventuale necessità di rabbocco del serbatoio.

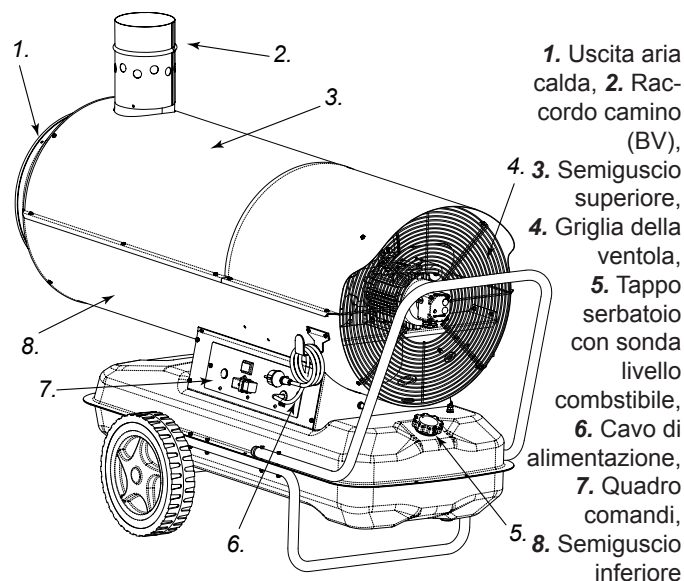


Figura 1

INFORMAZIONE SULLA SICUREZZA

IMPORTANTE: Leggere attentamente e completamente il manuale d'istruzioni prima di assemblare e mettere in funzione o la manutenzione di questo generatore. L'uso del generatore può causare lesioni gravi o fatali a seguito di ustioni, incendio, esplosione, scariche elettriche o asfissia da ossido di carbonio.



PERICOLO: L'asfissia da ossido di carbonio può risultare fatale!

Asfissia da ossido di carbonio - I primi sintomi di asfissia da ossidodi carbonio assomigliano a quelli dell'influenza, con cefalee, capogiri e/o nausea. Tali sintomi potrebbero essere causati dal funzionamento difettoso del generatore. Uscire immediatamente all'aperto! Far riparare il generatore. Alcune persone risentono maggiormente degli effetti dell'ossido di carbonio, specie le donne gravide, coloro che soffrono di malattie cardiache o polmonari, gli anemici, gli ubriachi e quanti si trovano in località ad alta quota. Accertarsi di leggere e comprendere tutte le avvertenze. Conservare questo manuale a titolo di futuro riferimento: funge infatti da guida al funzionamento sicuro e corretto del generatore.

- Usare solamente kerosene o gasolio per evitare i rischi di incendio o di esplosione. Non fare mai uso di benzina, nafta, solventi per vernici, alcool o altri combustibili altamente infiammabili.

- **Rifornimento:**

a) Il personale incaricato del rifornimento deve essere qualificato ed avere totale dimestichezza con le istruzioni del fabbricante e con la normativa vigente in merito al rifornimento sicuro dei generatori.

b) Usare solamente il tipo di combustibile espressamente specificato sulla targhetta identificativa del generatore.

c) Prima di effettuare il rifornimento, spegnere completamente la macchina, ed attendere che il generatore si raffreddi.

d) Nel corso del rifornimento, ispezionare tutte le linee del combustibile ed i relativi raccordi, alla ricerca di eventuali perdite. Qualsiasi perdita va riparata prima di rimettere in funzione il generatore.

e) In nessuna circostanza si deve conservare nello stesso edificio, in vicinanza del riscaldatore, una quantità di combustibile superiore a quella necessaria per mantenere in funzione il riscaldatore per una giornata. Le cisterne di magazzino del carburante devono trovarsi in una struttura separata.

f) Tutti i serbatoi del combustibile devono trovarsi ad una distanza minima da riscaldatori, cannelli ossidrici, attrezzature per la saldatura e simili fonti di accensione (ad eccezione del serbatoio del combustibile incorporato nel generatore) conforme alle normative vigenti.

g) Ogni qualvolta possibile, il combustibile va conservato in locali il cui pavimento non permetta la penetrazione ed il gocciolio del combustibile stesso su fiamme sottostanti che possano causarne l'accensione.

h) La conservazione del combustibile va effettuata in conformità alla normativa vigente.

- Non usare mai il generatore in locali nei quali siano presentibenzina, solventi per vernici o altri materiali altamente infiammabili.

•Durante l'uso del riscaldatore, attenersi a tutte le ordinanze locali ed alla normativa vigente.

•I riscaldatori usati in prossimità di teloni, tende o altri materiali di copertura simili devono essere situati a distanza di sicurezza conforme alla normativa vigente. Si consiglia anche di usare materiali di copertura di tipo ignifugo. Tali materiali vanno fissati in modo sicuro, onde evitare che prendano fuoco e prevenire interferenze causate dal vento con il generatore.

•Usare solamente in ambienti privi di vapori infiammabili o di elevate concentrazioni di polvere.

•Alimentare il generatore solamente con corrente avente la tensione e la frequenza specificate sulla targhetta identificativa.

•Usare solamente prolunghes a tre fili opportunamente collegate a massa.

•Porre il generatore caldo o in funzione su una superficie stabile e livellata, in modo da evitare i rischi di incendio.

•Quando si sposta o si conserva il generatore, mantenerlo in posizione livellata, per evitare la fuoriuscita del combustibile.

•Tenere lontani i bambini e gli animali dal generatore.

•Scollegare il generatore dalla presa di rete quando non lo si usa.

•Quando è controllato da un termostato, il riscaldatore può accendersi in qualsiasi momento.

•Non usare mai il generatore in stanze frequentemente abitate né in camere da letto.

•Non bloccare mai la presa dell'aria (lato posteriore) né l'uscita dell'aria (lato anteriore) del riscaldatore.

•Quando il riscaldatore è caldo, collegato alla rete o in funzione non deve mai essere spostato, maneggiato, rifornito né soggetto ad alcun intervento di manutenzione.

DISIMBALLAGGIO

1. Rimuovere tutti i materiali di imballaggio usati per confezionare il riscaldatore per la spedizione.
2. Sollevare l'imballo in cartone.
3. Rimuovere tutti i materiali che fissano il riscaldatore alla paletta.
4. Rimuovere tutti i materiali che fissano il camino alla paletta (solo per la serie BV).
5. Inserire il camino sul tubo uscita aria fumi (solo per la serie BV)
6. Far scendere delicatamente il riscaldatore dalla pedana.
7. Controllare la macchina alla ricerca di danni subiti durante il trasporto. Se il riscaldatore appare danneggiato, informare tempestivamente il concessionario presso il quale è stato effettuato l'acquisto.

IMBALLAGGIO E STOCCAGGIO

1. Controllare che la macchina non presenti danni, in particolare modo perdite di combustibile. Svuotare il serbatoio dal carburante residuo.
2. Posizionare la macchina sulla paletta e fissarla con materiali opportuni.
3. Rimuovere il camino e fissarlo alla paletta con materiali opportuni
4. Coprire la macchina con l'imballo in cartone.
5. Fissare l'imballo in cartone alla paletta con materiali opportuni.
6. Stoccare la macchina in un luogo opportuno e non umido non sovrapporre più di due macchine.

TRASPORTO E MOVIMENTAZIONE

AVVERTENZA: Prima di spostare l'apparecchio si deve arrestare la macchina secondo le indicazioni del paragrafo precedente; disinserire l'alimentazione elettrica estraendo la spina dalla presa elettrica ed attendere che il generatore si raffreddi.

Prima di sollevare o spostare il generatore ci si deve assicurare che il tappo del serbatoio sia ben fissato. Il generatore può essere fornito nella versione mobile, munito di ruote, o pensile, montato su una struttura di supporto con ancoraggi per il fissaggio da eseguirsi mediante funi o catene. Nel primo caso per il trasporto è sufficiente afferrare il generatore per la maniglia di sostegno e farlo scorrere sulle ruote. Nel secondo caso il sollevamento deve essere fatto utilizzando un carrello elevatore o attrezzatura simile.

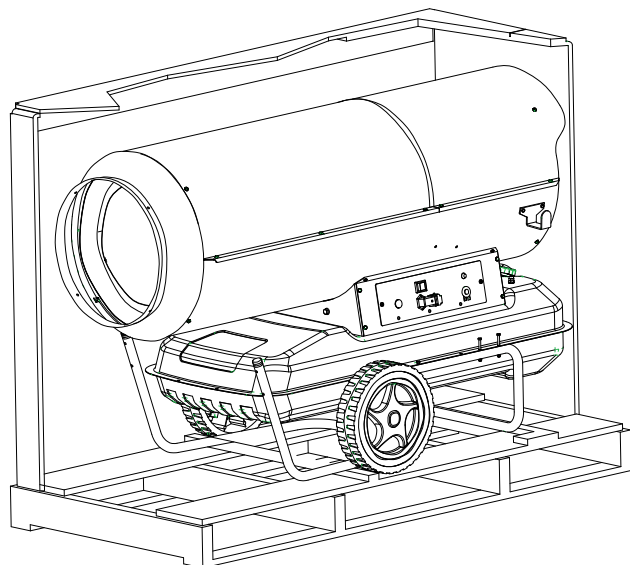


Figura 2 - Generatore versione B.

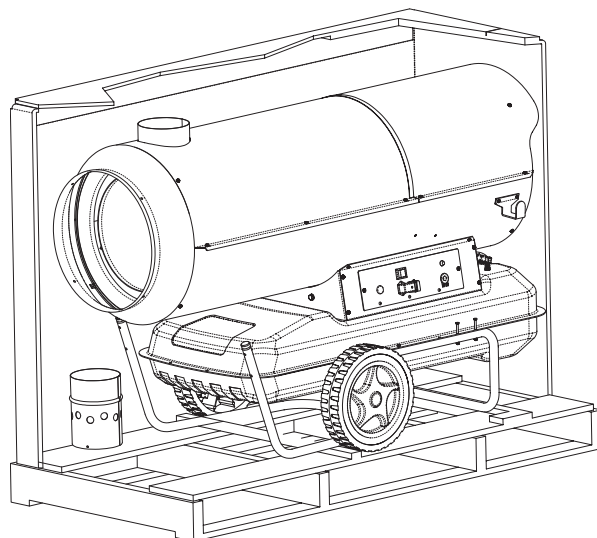


Figura 3 - Generatore versione BV.

MESSA IN FUNZIONE

Prima di mettere in funzione il generatore e, quindi, prima di collegarlo alla rete elettrica di alimentazione si deve controllare che le caratteristiche della rete elettrica di alimentazione corrispondano a quelle riportate sulla targhetta di identificazione.

AVVERTENZA: La linea elettrica di alimentazione del generatore deve essere provvista di messa a terra e di interruttore magneto-termico differenziale. La spina elettrica del generatore deve essere allacciata ad una presa munita di interruttore di sezionamento.

Il generatore può funzionare in modo automatico solo quando un dispositivo di controllo, quale, ad esempio, un termostato o un orologio, sia collegato al generatore fissandone il cavo ai morsetti 2 e 3 della spina 2 (Fig. 6) fornita con l'apparecchio (il filo elettrico che collega i due morsetti deve essere rimosso ed eventualmente rimontato solo quando si vuole che il generatore funzioni senza il dispositivo di controllo). Per avviare la macchina si deve:

- se collegato, regolare il dispositivo di controllo in modo da consentire il funzionamento (ad esempio, il termostato deve essere selezionato sulla temperatura massima);
- disporre l'interruttore 3 (Fig. 6) nella posizione con il simbolo: ON.

il ventilatore si avvia e dopo alcuni secondi ha inizio la combustione. Alla prima messa in servizio o dopo lo svuotamento completo del circuito del gasolio, il flusso di gasolio all'ugello può essere insufficiente e causare l'intervento dell'apparecchiatura di controllo di fiamma che arresta il generatore; in questo caso, dopo aver atteso circa un minuto, premere il pulsante di riarmo 1 (Fig.6) e riavviare l'apparecchio. In caso di mancato funzionamento le prime operazioni da farsi sono le seguenti:

1. Controllare che il serbatoio contenga sufficiente gasolio;
2. Premere il pulsante di riarmo 1 (Fig. 6);
3. Se dopo tali operazioni il generatore non funziona, si deve consultare il paragrafo "INDIVIDUAZIONE DEI GUASTI" e scoprire la causa del mancato funzionamento.

ARRESTO

Per arrestare il funzionamento dell'apparecchio si deve disporre l'interruttore 3 (Fig. 6) nella posizione OFF o agire sul dispositivo di controllo, ad esempio, regolando il termostato ad una temperatura più bassa. La fiamma si spegne e il ventilatore continua a funzionare fino al completo raffreddamento della camera di combustione.

DISPOSITIVI DI SICUREZZA

Il generatore è dotato di un'apparecchiatura elettronica per il controllo della fiamma. Se si verificano una o più anomalie di funzionamento tale apparecchiatura provoca l'arresto della macchina e l'accensione della spia del pulsante di riarmo 1 (Fig. 6). Un termostato di sovratemperatura interviene e provoca l'interruzione dell'alimentazione di gasolio se il generatore si surriscalda: il termostato si riarma automaticamente quando la temperatura della camera di combustione diminuisce sino a raggiungere il valore massimo ammesso. Prima di rimettere in funzione il generatore si deve individuare ed eliminare la causa che ha prodotto il surriscaldamento (ad esempio, ostruzione della bocca di aspirazione e/o di mandata dell'aria, arresto del ventilatore). Per riavviare la macchina si deve premere il pulsante di riarmo 1 (Fig. 6) e ripetere le istruzioni specifiche del paragrafo "MESSA IN FUNZIONE".

SCHEMA DI FUNZIONAMENTO

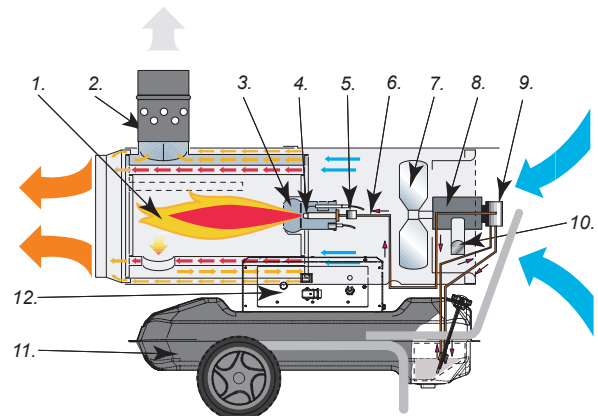


Figura 4 - Schema di funzionamento modello BV.

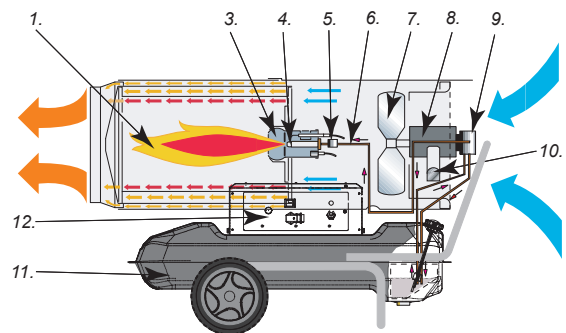


Figura 5 - Schema di funzionamento modello B.

1. Camera di combustione, 2. Raccordo fumario anti vento, 3. Bruciatore, 4. Ugello, 5. Elettrovalvola combustibile, 6. Circuito combustibile, 7. Ventola, 8. Motore, 9. Pompa, 10. Staffa avvolgimento cavo, 11. Serbatoio, 12. Quadro comandi.

PROGRAMMA DI MANUTENZIONE PREVENTIVA

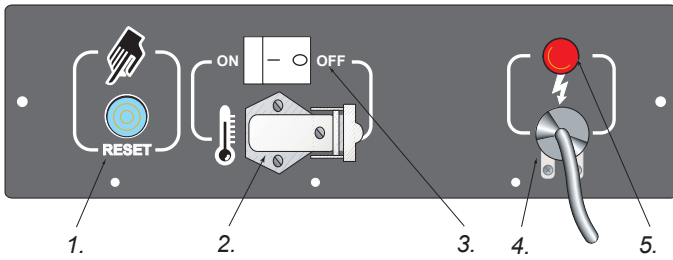
Per il regolare funzionamento dell'apparecchio è necessario pulire periodicamente la camera di combustione, il bruciatore e il ventilatore.

AVVERTENZA: Prima di iniziare qualsiasi operazione di manutenzione si deve: arrestare la macchina secondo le indicazioni del paragrafo precedente.

Ogni 50 ore di funzionamento si deve:

- Smontare la cartuccia del filtro, estrarla e pulirla con gasolio pulito;
- Smontare la carenatura esterna cilindrica e pulire la parte interna e le pale del ventilatore;
- Controllare lo stato dei cavi e degli innesti in alta tensione sugli elettrodi;
- Smontare il bruciatore pulendone le parti, pulire gli elettrodi e regolarne la distanza al valore indicato nello schema regolazione elettrodi (Fig. 10).

QUADRO ELETTRICO



1. Pulsante di RESET,
2. Presa per termostato ambiente,
3. Interruttore principale,
4. Cavo di alimentazione,
5. Spia tensione.

Figura 6 - Quadro elettrico.

INDIVIDUAZIONE DEI GUASTI

GUASTO	CAUSA	RIMEDIO
Il ventilatore non si avvia e la fiamma non si accende	<ol style="list-style-type: none"> 1. Alimentazione elettrica mancante 2. Regolazione errata dell'eventuale dispositivo di controllo 3. Dispositivo di controllo difettoso 4. Avvolgimento del motore bruciato o interrotto 	<ol style="list-style-type: none"> 1a. Verificare le caratteristiche dell'impianto elettrico (220-240 V / 50 Hz) 1b. Controllare la funzionalità e il posizionamento dell'interruttore 1c. Controllare l'integrità dei fusibili 2. Controllare che la regolazione del dispositivo di controllo sia corretta (ad es., la temperatura selezionata sul termostato deve essere superiore alla temperatura dell'ambiente) 3. Sostituire il dispositivo di controllo 4. Sostituire il motore
Il ventilatore si avvia e la fiamma non si accende o non rimane accesa	<ol style="list-style-type: none"> 1. Accensione non funzionante 2. Apparecchiatura di controllo fiamma difettosa 3. Fotocellula non funzionante 4. Non arriva gasolio al bruciatore o arriva in quantità insufficiente 5. Elettrovalvola non funzionante 	<ol style="list-style-type: none"> 1a. Controllare i collegamenti dei cavi di accensione agli elettrodi e al trasformatore 1b. Controllare la posizione degli elettrodi e la loro distanza secondo lo schema 1c. Controllare che gli elettrodi siano puliti 1d. Sostituire il trasformatore d'accensione 2. Sostituire l'apparecchiatura 3. Pulire la fotocellula o sostituirla 4a. Controllare l'integrità del giunto pompa-motore 4b. Controllare che non ci siano infiltrazioni di aria nel circuito del gasolio verificando la tenuta dei tubi e della guarnizione del filtro 4c. Pulire o, se necessario, cambiare l'ugello 5a. Controllare il collegamento elettrico ed il termost. TS (Fig. 12-13) 5b. Pulire ed eventualmente sostituire l'elettrovalvola
Il ventilatore si avvia e la fiamma si accende producendo fumo	<ol style="list-style-type: none"> 1. Aria di combustione insufficiente 2. Aria di combustione eccessiva 3. Gasolio utilizzato sporco o contenente acqua 4. Infiltrazioni di aria nel circuito del gasolio 5. Quantità insufficiente di gasolio al bruciatore 6. Quantità eccessiva di gasolio al bruciatore 	<ol style="list-style-type: none"> 1a. Rimuovere tutti i possibili ostacoli od ostruzioni ai condotti di aspirazione e/o di mandata dell'aria 1b. Verificare la posizione dell'anello di regolazione dell'aria 1c. Pulire il disco bruciatore 2. Verificare la posizione dell'anello di regolazione dell'aria 3a. Sostituire il gasolio usato con gasolio pulito 3b. Pulire il filtro gasolio 4. Verificare la tenuta dei tubi e della guarnizione del filtro gasolio 5a. Verificare il valore della pressione del combustibile 5b. Pulire o sostituire l'ugello 6a. Verificare il valore della pressione del combustibile 6b. Sostituire l'ugello
Il generatore non si arresta	1. Tenuta elettrovalvola difettosa	1. Sostituire il corpo elettrovalvola
Il ventilatore non si arresta	1. Termostato del ventilatore difettoso	2. Sostituire il termostato TR (Fig. 12-13)

CONTENTS

1. IDENTIFICATION OF PART
1. SAFETY INFORMATION
2. REMOVING THE HEATER FROM THE PACKAGE
2. MOVING AND TRANSPORTING THE HEATER
3. STARTING THE HEATER
3. TURNING OFF THE HEATER
3. SAFETY DEVICES
3. HEATER FUNCTIONING DIAGRAM
3. PREVENTATIVE MAINTENANCE PROGRAMME
4. ELECTRIC CONTROL PANEL
4. TROUBLESHOOTING

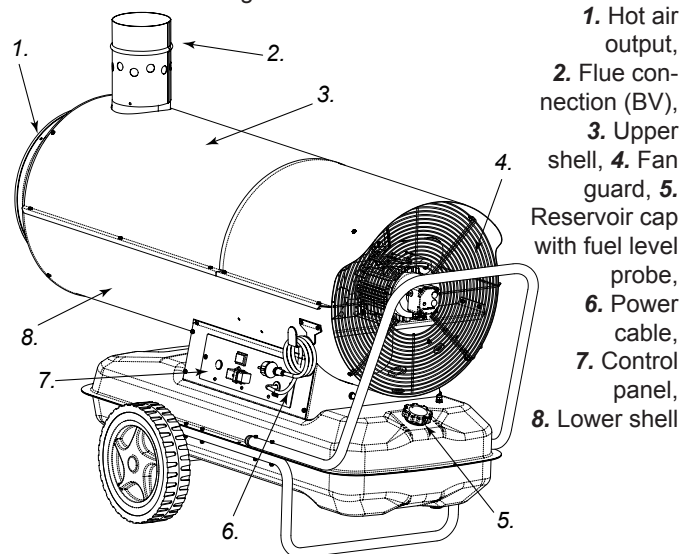
IDENTIFICATION OF PART

Series B is a line of hot air generators with direct heating system that mix the heat released externally with combustion residues. These heaters are particularly suitable to be used for heating, defrosting and drying both outdoors and in areas with frequent air exchanges.

Series BV is a line of hot air generators with indirect heating system. These generators have a heat exchanger that enables to separate exhaust combustion gases from the heat released in the environment, so that it is possible to inject a flow of clean hot air in the area that needs to be heated and to discharge exhaust fumes externally.

Series B and BV hot air generators are designed in compliance with current safety, performance and life standards, are fitted with safety devices configured to guarantee continuous operation, minimize noise and are manufactured in carefully selected materials that ensure maximum reliability.

Heaters can be fitted with wheels to simplify handling or ceiling-mounted. Their excellent standalone performances along with the possibility of using a thermostat guarantee utmost flexibility during use. The external indicator, which measures the quantity of fuel in the reservoir, enables to quickly check whether the reservoir needs refilling.



Figur 1

SAFETY INFORMATION

WARNING

IMPORTANT: Read the manual carefully before attempting to assemble, switch on or service this heater. The use of the heater may cause serious or fatal injuries resulting from burns, fire, explosion, electrical discharge or carbon monoxide poisoning.

DANGER: Carbon monoxide poisoning can be fatal!

Carbon monoxide poisoning The first symptoms of carbon monoxide poisoning are similar to those of flu, with headache, dizziness and/or nausea. These symptoms may be caused by the defective functioning of the heater. Go outside into the open air immediately! Have the heater repaired. Some people feel the effects of carbon monoxide to a greater extent, especially pregnant women, those suffering from anaemia, cardiac or lung conditions, those who are drunk and anyone at a high altitude. Ensure that you have read and understood all the warnings. Keep this manual for future reference - it is a guide to the safe and correct functioning of the heater.

- Use only fuel oil kerosene/gasolio in order to avoid the risk of fire or explosion. Never use petrol, naphtha, paint solvents, alcohol or other highly inflammable combustibles.

- Fuelling:

- a) The individual responsible for fuelling the heater must have the relevant competence and be completely familiar with the manufacturer's instructions and with current norms concerning the safe fuelling of the heaters.
 - b) Only use the type of fuel expressly specified on the identification label of the heater.
 - c) Before adding fuel, extinguish all flames, including the pilot light, and wait until the heater has cooled down.
 - d) While adding fuel, inspect all the fuel lines and joins to make sure there are no leaks.
Any leak whatsoever must be repaired before switching on the heater.
 - e) In no circumstances must more than one day's supply of fuel be stored in the same building in proximity to the heater. Fuel storage tanks must be kept in a separate location.
 - f) All fuel tanks must be kept at a minimum distance from heaters, oxyacetylene torches, welding equipment etc. (with the exception of the fuel tank incorporated into the heater) following regulations.
 - g) Wherever possible, fuel should be stored in a place where the floor does not allow fuel to seep through and drip onto live flames beneath, which might cause fire.
 - h) Fuel must be stored in compliance with current norms.
 - Never use the heater anywhere where petrol, paint solvents or other highly inflammable vapours are present.
 - While using the heater, follow all local ordinances and current norms.
 - Heaters used in the proximity of tarpaulins, curtains or other covering materials must be situated at a safe distance following regulations.
- It is also recommended to use fireproof materials.
These materials should be fixed safely so as to ensure that they do not catch fire and are not blown by the wind.
- Only use in locations where there are no inflammable fumes or high concentrations of dust.
 - Power the heater only with electric power that has the voltage, frequency and number of phases specified on the identification label.

- Only use earthed three-wire extension cords.
- In order to avoid the risk of fire, make sure the heater is on a firm, flat surface when it is being used or is hot.
- When moving or storing the heater, keep it level to avoid fuel loss.
- Keep children and animals away from the heater.
- Disconnect the heater from the mains supply when not in use.
- When controlled by a thermostat, the heater may come on at any moment.
- Never use the heater in frequently used rooms or in bedrooms.
- Never obstruct the air intake (rear end) or the air output (front end) of the heater.
- When the heater is hot, connected to the mains supply or in use, it must never be moved, handled, filled up with fuel or serviced in any way.

REMOVING THE HEATER FROM THE PACKAGE

1. Remove all the packaging materials used to protect the heater during transport.
2. Lift the cardboard box.
3. Remove all the materials that fix the heater to the pallet.
4. Remove all the materials that fix the stack to the pallet (for series BV only).
5. Place the stack on the fume discharge pipe (for series BV only).
6. Delicately lower the heater on the platform.
7. Verify that the machine has not been damaged during transport. If the heater appears damaged, promptly report all visible damages to the dealer where it has been bought.

PACKING AND STORAGE

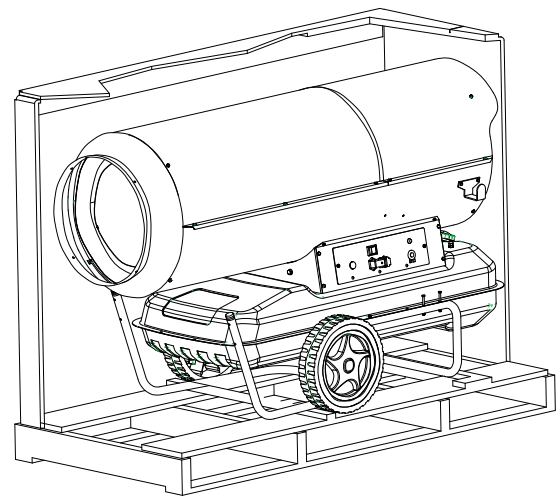
1. Verify that the heater is not damaged and that there are no fuel leaks. Remove the residual fuel from the reservoir.
2. Place the heater on the pallet and fix it in place using appropriate materials.
3. Remove the stack and fix it on the pallet using appropriate materials.
4. Cover the heater with the cardboard box.
5. Fix the cardboard box on the pallet using appropriate materials.
6. Store the heater in safe and dry place. Do not stack several units.

MOVING AND TRANSPORTING THE HEATER

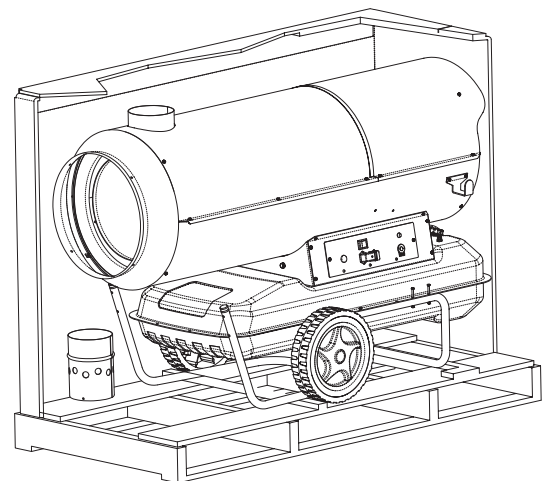
WARNING: The following steps must be carried out before moving the heater: turn the heater off, following the instructions in the previous section; disconnect the plug from the power supply and wait for the heater to cool.

Before lifting or moving the heater, make sure that the fuel tank cap is firmly in place.

The heater may be supplied in a portable version, with wheels, or a suspended version, mounted on a support structure and fixed in place with wires or chains. In the former case, to move the heater, simply grasp the support handle and wheel the heater. In the latter case, the heater must be lifted with a fork-lift truck or a similar piece of equipment.



Figur 2 - Heater B version.



Figur 3 - Heater BV version.

STARTING THE HEATER

Before turning on the heater and therefore before attaching it to the mains power supply, check that the characteristics of the mains power supply are the same as those indicated on the identification label.

WARNING: The electric power cable of the heater must be earthed and must have a differential magnetothermal switch. The electric plug must be connected to a socket which has a disconnecting switch.

The heater can only work automatically when a control mechanism, for example a thermostat or clock, is connected to it by attaching the cable to terminals 2 and 3 of plug 2 (Fig. 6) supplied with the product (the electric wire that links the two terminals must be removed and remounted only if the heater is to be used without the control mechanism).

To turn on the machine, do the following:

- If the control mechanism is connected, adjust it so that the machine can function (for example, the thermostat must be set to the maximum temperature).
- Flip switch 3 (Fig. 6) to the position with the symbol: ON – the fan comes on and after several seconds the heater starts burning.

The first time the heater is used, or after the fuel circuit has been completely drained, the flow of fuel oil to the nozzle may be insufficient and may activate the flame cut out mechanism, which will turn off the heater; if this happens, wait for about a minute and then press the reset button 1 (Fig. 6) to start the machine again.

The first steps to take if the machine does not work are the following:

1. Check that there is fuel in the tank.
2. Press the reset button 1 (Fig. 6).
3. If the heater still does not work, consult the "TROUBLE-SHOOTING" guide.

TURNING OFF THE HEATER

To turn off the machine, move switch 3 (Fig. 6) to the "0" position or adjust the control mechanism, for example turning the thermostat to a lower position. The flame will go off and the fan will continue to function until the combustion chamber has cooled down completely.

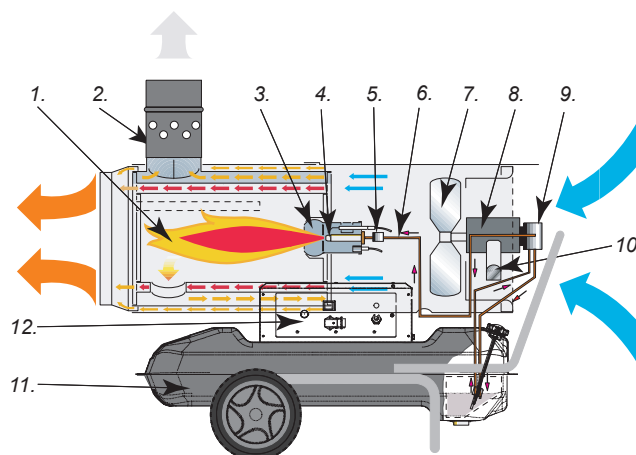
SAFETY DEVICES

The heater is equipped with an electronic device to control the flame. If there is an anomaly in the functioning, the machine will be turned off and the reset button light 1 (Fig. 6) will come on.

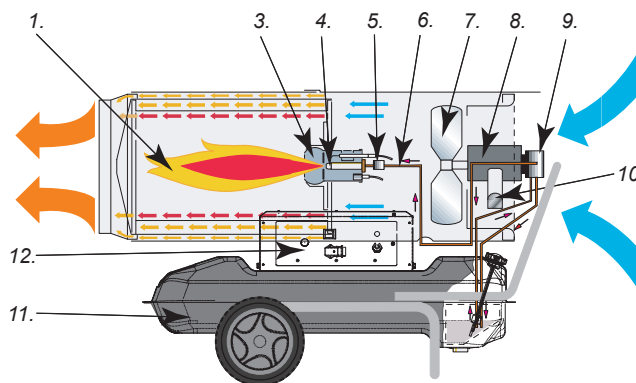
An over-heating thermostat cuts in and shuts off the fuel supply if the heater overheats: the thermostat resets itself automatically when the temperature in the combustion chamber diminishes and reaches the maximum permitted value.

Before turning the heater on again, the cause of the overheating must be identified and removed (for example, a blockage in the suction orifice and/or of the air flow duct, the non-functioning of the fan). To turn on the machine again, press the reset button 1 (Fig. 6) and repeat the specific instructions outlined in the section "STARTING THE HEATER".

HEATER FUNCTIONING DIAGRAM



Figur 4 - Heater BV functioning diagram.



Figur 5 - Heater B functioning diagram.

1. Combustion chamber, 2. Anti-wind flue connection, 3. Burner, 4. Nozzle, 5. Electric fuel valve, 6. Fuel circuit, 7. Fan, 8. Motor, 9. Fuel pump, 10. Cable winding bracket, 11. Fuel tank, 12. Control panel.

PREVENTATIVE MAINTENANCE PROGRAMME

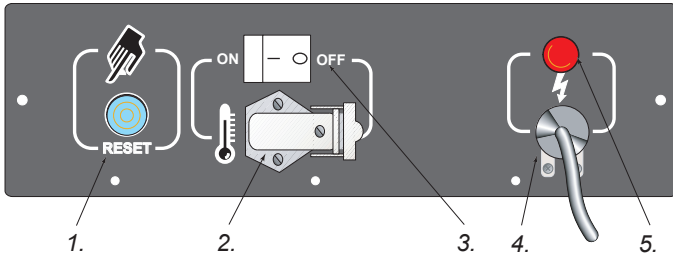
To ensure that the heater continues to work properly, it is necessary to periodically clean the combustion chamber, the burner and the fan.

WARNING: The following steps must be carried out before servicing the heater: turn the heater off, following the instructions in the previous section.

Every 50 hours of use it is necessary to:

- Dismantle the filter cartridge, remove it and clean it with clean fuel oil.
- Remove the exterior cylindrical casing and clean the inside and the blades of the fan.
- Check the condition of the cables and the high voltage connections on the electrodes.
- Dismantle the burner, clean the parts, then clean the electrodes and regulate them to the distance indicated on in the electrode regulation diagram (Fig. 10).

ELECTRIC CONTROL PANEL



1. RESET button,
2. Socket for ambient thermostat,
3. Main cable,
4. Power cable,
5. Power indicator.

Figur 6 - Electric control panel.

TROUBLESHOOTING

OBSERVED FAULT	POSSIBLE CAUSE	SOLUTION
The fan does not come on and the flame does not light	<ol style="list-style-type: none"> 1. No electric current 2. Incorrect setting on the control mechanism (if fitted) 3. Faulty control mechanism 4. Motor winding burnt out or broken 	<ol style="list-style-type: none"> 1a. Check the characteristics of the electrical system (220-240V / 50 Hz) 1b. Check that the switch works and is in the correct position 1c. Check that the fuse has not blown 2. Check that the control mechanism setting is correct (e.g. the temperature setting on the thermostat must be higher than the ambient temperature) 3. Replace the control mechanism 4. Replace the motor
The fan comes on but the flame does not light or does not remain lit	<ol style="list-style-type: none"> 1. Ignitor is not functioning 2. Faulty flame cut out mechanism 3. Non-functioning photoelectric cell 4. Fuel is not reaching the burner or a sufficient amount is not arriving 5. Electric valve is not functioning 	<ol style="list-style-type: none"> 1a. Check the connections of the ignition cables to the electrodes and transformer 1b. Check the position of the electrodes and the distance between them, in accordance with the diagram 1c. Check that the electrodes are clean 1d. Replace the ignition transformer 2. Replace the mechanism 3. Clean or replace the photoelectric cell 4a. Check that the connection between the pump and the motor is intact 4b. Check that air has not filtered into the fuel circuit, checking the tubes and the filter seal 4c. Clean or, if necessary, replace the nozzle 5a. Check the electrical connection 5b. Check the TS thermostat (Fig. 12-13) 5c. Clean or, if necessary, replace the electric valve
The fan comes on and the flame lights, but produces smoke	<ol style="list-style-type: none"> 1. Insufficient air for combustion 2. Too much air for combustion 3. Fuel is dirty or contains water 4. Air has filtered into the fuel circuit 5. Inadequate quantity of fuel in burner 6. Too much fuel in burner 	<ol style="list-style-type: none"> 1a. Remove anything blocking or obstructing the aspiration and/or airflow ducts 1b. Check the position of the air regulation ring 1c. Clean the burner disc 2. Check the position of the air regulation ring 3a. Replace the fuel with clean fuel 3b. Clean the fuel filter 4. Check the condition of the tubes and the seal of the fuel filter 5a. Check the fuel pressure 5b. Clean or replace the nozzle 6a. Check the fuel pressure 6b. Replace the nozzle
The heater does not switch off	<ol style="list-style-type: none"> 1. Defective electric valve seal 	<ol style="list-style-type: none"> 1. Replace the electric valve part
The fan does not switch off	<ol style="list-style-type: none"> 1. Faulty fan thermostat 	<ol style="list-style-type: none"> 2. Replace the TR thermostat (Fig. 12-13)

INHALT

1. BESCHREIBUNG DER GERÄTETEILE
1. SICHERHEITSHINWEISE
2. AUSPACKEN
2. TRANSPORT UND BEWEGUNG
2. INBETRIEBNAHME
2. AUSSCHALTEN
2. SICHERHEITSVORRICHTUNGEN
3. ARBEITSWEISE
3. PRÄVENTIVES WARTUNGSPROGRAMM
4. SCHALTAFEL
4. STÖRUNGEN UND DEREN BEHEBUNG

BESCHREIBUNG DER GERÄTETEILE

Die Serie B umfasst Warmluftgeneratoren mit direkter Heizwirkung, die die nach außen abgegebene Wärme mit den Verbrennungsrückständen mischen. Aus diesem Grund sind sie besonders für offene Räume oder Räume mit ständigem Luftaustausch geeignet, in denen man heizen, auftauen oder trocknen will.

Die Serie BV hingegen umfasst Warmluftgeneratoren mit indirekter Heizwirkung, bei denen dank eines Wärmeaustauschers die nach der Verbrennung verbliebenen Gase von der nach außen abgegebenen Wärme getrennt werden. Dadurch ist es möglich, saubere Warmluft in den zu erwärmenden Raum zu blasen und die Abgase nach außen zu leiten.

Die Serien B und BV richten sich, was Sicherheit, Funktionalität und Dauer betrifft, nach neuesten Kriterien: Sicherheitsvorrichtungen garantieren die korrekte Funktion des Geräts, die Betriebsgeräusche wurden auf ein Minimum reduziert und die sorgfältige Auswahl der Materialien machen es äußerst zuverlässig.

Dank der Reifen kann das Heizgerät bequem umgestellt werden, es existiert darüber hinaus in einer Version, die an der Decke angebracht wird. Die große Leistungsautonomie und die Möglichkeit, ein Thermostat einzusetzen gewähren dem Benutzer größtmögliche Freiheit in der Anwendung. Ein außen angebrachter Anzeiger erlaubt es, schnell zu überprüfen, wie viel Brennstoff noch im Tank ist, und ihn eventuell nachzufüllen.

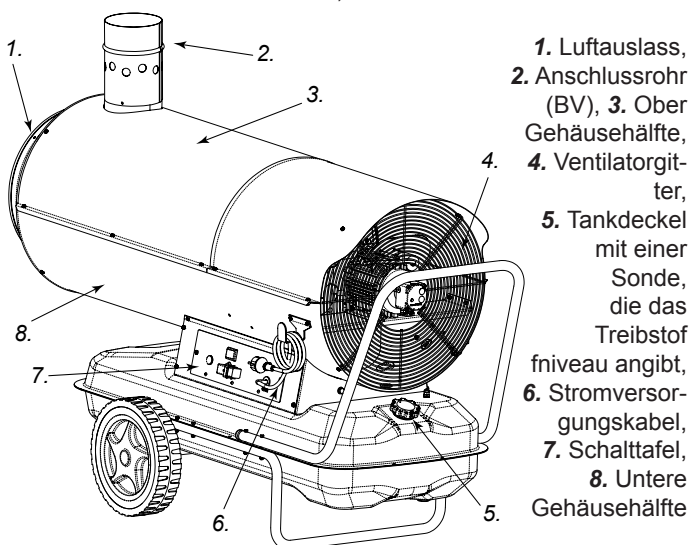


Abbildung 1

SICHERHEITSHINWEISE

WARNUNGEN

WICHTIG: Lesen Sie die Betriebsanleitung aufmerksam und ganz durch, bevor Sie mit Montage, Inbetriebnahme oder Wartung des Geräts beginnen. Der unsachgemäße Gebrauch des Heißluftgenerators kann zu schweren Verletzungen und zum Tod durch Verbrennungen, Hausbrand, Explosion, elektrische Schläge oder Vergiftung durch Kohlenmonoxid führen.

GEFAHR: Die Vergiftung durch Kohlenmonoxid kann zum Tod führen!

Vergiftung durch Kohlenmonoxid Die ersten Symptome einer Kohlenmonoxidvergiftung ähneln jenen einer Erkältung, mit Kopfschmerzen, Schwindelgefühlen und/oder Übelkeit. Diese Symptome könnten auf ein fehlerhaftes Funktionieren des Heißluftgenerators zurückzuführen sein. Gehen Sie sofort ins Freie! Lassen Sie das Gerät reparieren. Einige Menschen reagieren besonders empfindlich auf die Wirkung des Kohlenmonoxids, insbesondere schwangere Frauen, Menschen mit Herz- oder Lungenkrankheiten, Anämiekranken, Angetrunkene, generell alle Menschen in höheren Lagen. Seien Sie sicher, alle Sicherheitshinweise gelesen und verstanden zu haben. Bewahren Sie diese Betriebsanleitung auf, um darin nachschlagen zu können; sie dient Ihnen als Hilfe beim sicheren und sachgemäßen Umgang mit dem Heißluftgenerator.

- Verwenden Sie ausschließlich Leichtöl kerosene o gasolio, um jede Brand- oder Explosionsgefahr zu vermeiden. Verwenden Sie niemals Benzin, Diesel, Lösungsmittel für Lacke, Alkohol oder andere leicht entflammable Brennstoffe.

- Befüllung:

- a) Das mit der Befüllung betraute Personal muss qualifiziert und absolut mit den Anweisungen des Herstellers und den geltenden Vorschriften für die sichere Befüllung von Heißluftgeneratoren vertraut sein.

- b) Verwenden Sie ausschließlich den Brennstoff, der ausdrücklich auf dem Typenschild des Heißluftgenerators angegeben ist.

- c) Bevor Sie das Gerät befüllen, löschen Sie alle Flammen, einschließl. der Pilotflamme, und warten Sie, bis der Generator abgekühlt ist.

- d) Kontrollieren Sie während der Befüllung alle Brennstoffleitungen und die entsprechenden Verbindungen, um einen eventuellen Ölverlust festzustellen.

Jedes Leck muss repariert werden, bevor der Heißluftgenerator wieder in Betrieb genommen wird.

- e) Unter keinen Umständen darf im selben Gebäude, also in der Nähe des Heißluftgenerators, eine größere Menge Brennstoff gelagert werden, als notwendig ist, um das Gerät einen Tag lang zu betreiben. Das Brennstofflager muss sich in einem anderen Gebäude befinden.

- f) Alle Brennstofftanks müssen sich in einem Mindestabstand von 7 m von Heizgeräten, Knallgasbrennern, Schweißgeräten und ähnlichen Zündquellen befinden (mit Ausnahme des in den Generator integrierten Brennstofftanks).

- g) Wann immer möglich muss der Brennstoff in Räumen aufbewahrt werden, deren Boden kein Eindringen und Durchsickern des Brennstoffes auf darunterliegende Flammen erlaubt, die dessen Entzündung verursachen würden.

- h) Die Aufbewahrung des Brennstoffes muss unter Einhaltung der geltenden Vorschriften erfolgen.

- Der Heißluftgenerator darf nie in Räumen benutzt werden, in denen sich Benzin, Lösungsmittel für Lacke oder andere leicht entflammable Dämpfe befinden.

- Bei der Benutzung des Heißluftgenerators müssen alle lokalen

Bestimmungen und geltenden Vorschriften beachtet werden.

- Heißluftgeneratoren, die in der Nähe von Planen, Vorhängen oder ähnlichen Abdeckungen verwendet werden sollen, müssen in geeignetem Sicherheitsabstand dazu aufgestellt werden. Der empfohlene Mindestsicherheitsabstand beträgt 304,8 cm. Wir empfehlen auch feuerhemmende Abdeckmaterialien zur Verwendung. Diese Materialien müssen sicher befestigt sein, um zu verhindern, dass sie Feuer fangen und etwa durch den Wind mit dem Gerät in Berührung kommen.
- Verwenden Sie das Gerät nur in Räumen, in denen sich keine entflammaren Dämpfe oder hohe Staubkonzentration befinden.
- Schließen Sie das Gerät nur an die Stromversorgung an, wenn deren Spannung, Frequenz und Phasenzahl den auf dem Typenschild angegebenen Werten entsprechen.
- Verwenden Sie ausschließlich dreiadriges Verlängerungskabel, die entsprechend geerdet sind.
- Stellen Sie den warmen oder laufenden Heißluftgenerator auf eine stabile und ebene Oberfläche, um Brandgefahr zu vermeiden.
- Auch wenn das Gerät bewegt oder aufbewahrt wird, muss es immer gerade stehen, um ein Austreten des Brennstoffes zu verhindern.
- Halten Sie Kinder und Tiere fern.
- Nehmen Sie das Gerät vom Stromnetz, wenn Sie es nicht benutzen.
- Denken Sie daran, dass sich das Gerät jederzeit einschalten kann, wenn es über einen Thermostat gesteuert wird.
- Verwenden Sie den Heißluftgenerator nie in häufig genutzten oder gar Schlafräumen.
- Verdecken Sie niemals die Luftansaugung (Rückseite) oder den Luftauslass (Vorderseite) des Heißluftgenerators.
- Wenn der Heißluftgenerator warm, an das Stromnetz angeschlossen oder in Betrieb ist, darf er weder verstellt, bewegt, befüllt noch auf irgendeine Art gewartet werden.

AUSPACKEN

1. Sämtliche Materialien, mit denen das Heizgerät für den Transport verpackt war, entfernen.
2. Die Pappverpackung anheben.
3. Die Materialien entfernen, mit denen das Gerät an der Palette befestigt ist.
4. Die Materialien, mit denen der Abzug an der Palette befestigt ist, entfernen (nur Serie BV).
5. Den Abzug auf dem Entlüftungsrohr befestigen (nur Serie BV).
6. Das Heizgerät vorsichtig herunterheben.
7. Das Gerät sofort danach untersuchen, ob es während des Transports Schäden erlitten hat. Sollte es beschädigt erscheinen, unverzüglich den Vertragshändler, bei dem es gekauft wurde, informieren.

VERPACKUNG UND LAGERUNG

1. Kontrollieren, dass das Gerät nicht beschädigt ist, besonders dass es keinen Brennstoff verliert. Den restlichen Treibstoff aus dem Tank entfernen.
2. Das Gerät auf die Palette stellen und mit geeigneten Materialien befestigen.
3. Den Abzug abmontieren und mit geeigneten Materialien auf der Palette befestigen.
4. Das Gerät mit der Kartonverpackung abdecken.
5. Die Kartonverpackung mit geeigneten Materialien auf der Palette befestigen.
6. Das Gerät an einem geeigneten, trockenen Ort lagern und nicht mehr als zwei Geräte übereinander stapeln.

TRANSPORT UNDBEWEGUNG

WARNUNG: Bevor das Gerät bewegt wird: schalten Sie das Gerät nach den Anweisungen des vorhergehenden Abschnitts aus; unterbrechen Sie die Stromversorgung, indem Sie den Stecker ziehen und lassen Sie den Heißluftgenerator abkühlen.

Bevor das Gerät angehoben oder bewegt wird, versichern Sie sich, dass der Deckel des Tanks sicher verschlossen ist. Der Heißluftgenerator ist als transportables Gerät mit Rollen lieferbar oder in einer Hängeversion, die auf eine Stützkonstruktion mit Verankerungen für die Befestigung mit Ketten oder Seilen montiert ist. Im ersten Fall kann das Gerät einfach am Handgriff genommen und gerollt werden. Im zweiten Fall ist es notwendig, einen Gabelstapler oder ein ähnliches Gerät einzusetzen, um es zu bewegen.

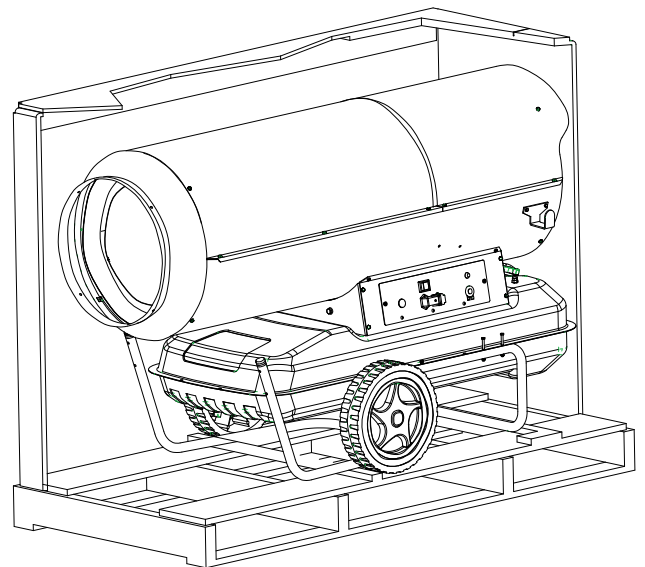


Abbildung 2 - Heizer B version.

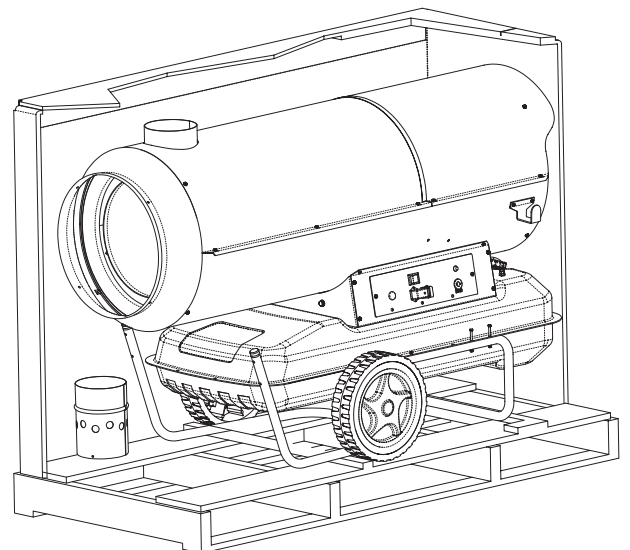


Abbildung 3 - Heizer BV version.

INBETRIEBNAHME

Bevor Sie den Heißluftgenerator in Betrieb nehmen und ihn an die Stromversorgung anschließen, überprüfen Sie, ob die Eigenschaften der Stromversorgung den auf dem Typenschild angegebenen Werten entsprechen.

WARNUNG: Der Stromkreis, an den der Heißluftgenerator angeschlossen wird, muss geerdet und mit einem thermomagnetischen Schutzschalter versehen sein. Der Stecker des Geräts muss an eine Steckdose mit Trennschalter angeschlossen werden.

Der Heißluftgenerator kann nur automatisch funktionieren, wenn ein Steuergerät, etwa ein Thermostat oder eine Zeitschaltuhr, an das Gerät angeschlossen ist; dessen Kabel muss an die Klemmen 2 und 3 des mit dem Gerät gelieferten Steckers 2 (Abb. 6) angeschlossen werden (die Brücke, die die beiden Klemmen verbindet, muss entfernt und nur, wenn das Gerät wieder ohne Steuergerät funktionieren soll, wieder angebracht werden).

Um die Maschine in Betrieb zu nehmen, muss:

- Wenn ein solches angeschlossen ist, das Steuergerät so geregelt sein, dass es einen Betrieb zulässt (der Thermostat z.B. muss auf Maximaltemperatur eingestellt sein);
- Der Schalter 3 (Abb. 6) in die Stellung mit dem Symbol ON gebracht werden: der Ventilator läuft an und nach einigen Sekunden setzt die Verbrennung ein.

Bei der ersten Inbetriebnahme oder nach einer kompletten Entleerung der Ölleitung kann der Öldruck an der Düse zu niedrig sein und einen Eingriff der Flammenüberwachung hervorrufen, die den Generator anhält; in diesem Fall warten Sie etwa eine Minute und drücken dann die Reset-Taste 1 (Abb. 6), um das Gerät neu zu starten. Wenn das Gerät nicht funktioniert, unternehmen Sie folgende Schritte:

1. Überprüfen Sie, dass der Tank noch Brennstoff enthält;
2. Drücken Sie die Reset-Taste 1 (Abb. 6);
3. Wenn der Generator nach diesen Maßnahmen nicht funktioniert, schlagen Sie unter "STÖRUNGEN UND DEREN BEHEBUNG" nach und suchen Sie dort nach der Ursache dafür.

AUSSCHALTEN

Um das Gerät auszuschalten, muss der Schalter 3 (Abb. 6) auf "0" gestellt werden oder auf das Steuergerät eingewirkt werden, zum Beispiel, indem Sie den Thermostat auf eine niedrigere Temperatur einstellen. Die Flamme geht aus, der Ventilator läuft weiter, bis die Brennkammer vollständig abgekühlt ist.

SICHERHEITSVORRICHTUNGEN

Der Generator verfügt über eine elektronische Flammenüberwachung. Wenn eine oder mehrere Betriebsstörungen auftreten, bewirkt diese den Stillstand des Geräts und die Beleuchtung der Reset-Taste 1 (Abb. 6).

Wenn der Generator überhitzt ist, greift ein Überhitzungsthermostat ein und bewirkt die Unterbrechung der Brennstoffversorgung; der Thermostat stellt sich selbst zurück, wenn die Temperatur der Brennkammer auf den erlaubten Maximalwert gefallen ist. Bevor der Generator wieder in Betrieb genommen wird, muss die Ursache für die Überhitzung gefunden und beseitigt werden (z.B. Verstopfung von Luftansaugung oder Luftauslass oder Stillstand des Ventilators). Um das Gerät neu zu starten, drücken Sie die Reset-Taste 1 (Abb. 6) und befolgen Sie die Anweisungen des Abschnitts "INBETRIEBNAHME".

ARBEITSWEISE

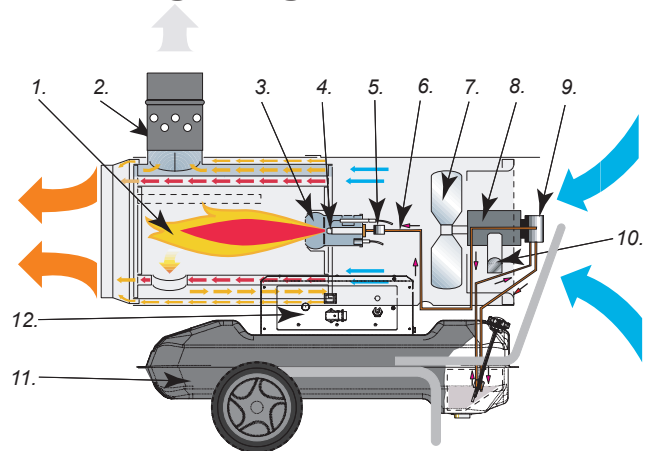


Abbildung 4 - Betriebschema BV.

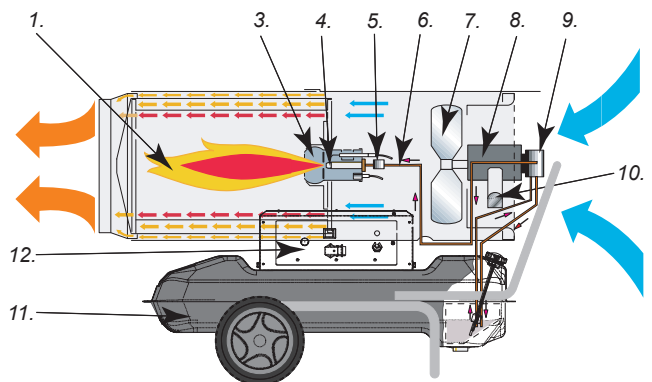


Abbildung 5 - Betriebschema B.

1. Brennkammer, 2. Kamin-Anschlussrohr mit Windschutz, 3. Brenner, 4. Düse, 5. Elektrisches Brennstoffventil, 6. Brennstoffleitung, 7. Ventilator, 8. Motor, 9. Ölpumpe, 10. Kabelaufrollvorrichtung, 11. Brennstofftank, 12. Schalttafel.

PRÄVENTIVES WARTUNGSPROGRAMM

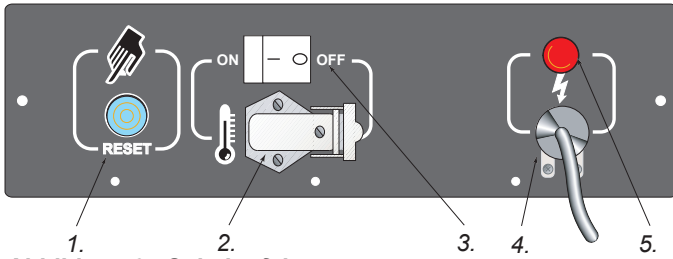
Für einen einwandfreien Betrieb des Heißluftgenerators ist es notwendig, regelmäßig die Brennkammer, den Brenner und den Ventilator zu reinigen.

WARNUNG: Vor dem Beginn jeglicher Wartung: schalten Sie das Gerät nach den Anweisungen des vorhergehenden Abschnitts aus.

Nach jeweils 50 Betriebsstunden ist es notwendig:

- Die Filterkartusche abzumontieren, zu entnehmen und mit sauberem Öl zu reinigen;
- Die Außenverkleidung abzunehmen, das Innere des Geräts und die Ventilatorflügel zu reinigen;
- Den Zustand der Kabel und der Hochspannungsverbindungen der Elektroden zu überprüfen;
- Den Brenner abzumontieren und dessen Teile zu reinigen, die Elektroden zu reinigen und deren Abstand auf die auf S. angegebenen Werte einzustellen (Abb. 10).

SCHALTТАFEL



1. RESET taste,
2. Steckvorrichtung für den Raumthermostat,
3. Hauptschalter,
4. Stromversorgungskabel,
5. Power indicator.

Abbildung 6 - Schalttafel.

STÖRUNGEN UND DEREN BEHEBUNG

BEOBSCHTETE STÖRUNG	MÖGLICHE URSACHE	BEHEBUNG
Der Ventilator startet nicht und die Flamme geht nicht an	<ol style="list-style-type: none"> 1. Keine Stromversorgung 2. Fehlerhafte Regelung des Steuergeräts 3. Steuergerät ist defekt 4. Motorwicklung ist durchgebrannt oder durchtrennt 	<ol style="list-style-type: none"> 1a. Eigenschaften der Stromversorgung überprüfen (220-240V / 50 Hz) 1b. Funktionieren und Stellung des Schalters überprüfen 1c. Schmelzsicherung überprüfen 2. Regelung des Steuergeräts überprüfen (z.B.: eingestellte Temp. muss höher als Raumtemp. sein) 3. Steuergerät ersetzen 4. Motor ersetzen
Der Ventilator startet und die Flamme geht nicht an oder bleibt nicht an	<ol style="list-style-type: none"> 1. Zündung funktioniert nicht 2. Flammenüberwachung ist defekt 3. Fozelle funktioniert nicht 4. Es gelangt kein oder nicht genügend Öl in den Brenner 5. Elektroventil funktioniert nicht 	<ol style="list-style-type: none"> 1a. Verbindungen der Zündkabel zu den Elektroden und zum Transformator überprüfen 1b. Stellung der Elektroden und deren Abstand gemäß Schema 1c. Sauberkeit der Elektroden überprüfen 1d. Zündtransformator ersetzen 2. Gerät ersetzen 3. Fozelle reinigen oder ersetzen 4a. Kupplungsstück Pumpe-Motor überprüfen 4b. Brennstoffleitung auf Luft überprüfen, Schläuche und Filterdichtung überprüfen 4c. Düse reinigen und wenn nötig ersetzen 5a. Stromanschluss überprüfen 5b. TS-Thermostat überprüfen (Fig. 12-13) 5c. Elektroventil reinigen und wenn nötig ersetzen
Der Ventilator startet und die Flamme geht an, raucht aber	<ol style="list-style-type: none"> 1. Verbrennungsluft reicht nicht aus 2. Zu viel Verbrennungsluft 3. Verwendeter Brennstoff ist schmutzig oder enthält Wasser 4. Luft in der Brennstoffleitung 5. Ölmenge im Brenner reicht nicht aus 6. Zu viel Öl im Brenner 	<ol style="list-style-type: none"> 1a. Alle möglichen Hindernisse und Verstopfungen an Luftansaugung bzw. -auslass entfernen 1b. Stellung des Luftzufuhr-Kontrollrings überprüfen 1c. Stauscheibe reinigen 2. Stellung des Luftzufuhr-Kontrollrings überprüfen 3a. Verwendetes Öl durch frisches Öl ersetzen 3b. Ölfilter reinigen 4. Dichte der Schläuche und der Ölfilterdichtung überprüfen 5a. Wert des brennstoffe überprüfen 5b. Düse reinigen oder ersetzen 6a. Wert des brennstoffe überprüfen 6b. Düse ersetzen
Der Generator bleibt nicht stehen	<ol style="list-style-type: none"> 1. Dichtung des Elektroventils ist defekt 	<ol style="list-style-type: none"> 1. Gehäuse des Elektroventils ersetzen
Der Ventilator bleibt nicht stehen	<ol style="list-style-type: none"> 1. Ventilatorthermostat ist defekt 	<ol style="list-style-type: none"> 1. TR-Thermostat ersetzen (Fig. 12-13)

ÍNDICE

1. PRESENTACIÓN DEL PRODUCTO
1. INFORMACIONES SOBRE LA SEGURIDAD
2. DESEMBALAJE
2. TRANSPORTE Y DESPLAZAMIENTO
3. PUESTA EN MARCHA
3. PARADA
3. DISPOSITIVOS DE SEGURIDAD
3. TEORÍA DE FUNCIONAMIENTO
3. PROGRAMA DE MANTENIMIENTO PREVENTIVO
4. CUADRO ELÉCTRICO
4. LOCALIZACIÓN DE AVERÍAS

PRESENTACIÓN DEL PRODUCTO

La serie B comprende nuestros generadores de aire caliente de combustión directa, que mezclan el aire caliente cedido al local, con una pequeña cantidad de aire que proviene de la combustión. Por este motivo su utilización está particularmente indicada en ambientes abiertos o con un elevado grado de ventilación, donde exista la necesidad de calentar, descongelar o secar.

La serie BV comprende generadores de aire caliente de combustión indirecta que, gracias a un intercambiador de calor, permite separar los gases de la combustión del calor cedido al ambiente. De este modo, es posible aportar una corriente de aire limpio al interior del lugar a calentar y expulsar al exterior los humos de la combustión, a través de una sencilla chimenea.

La serie B y BV han sido proyectadas según los más modernos criterios de seguridad, funcionalidad y duración: los dispositivos de seguridad garantizan siempre el correcto funcionamiento del equipo, el impacto acústico ha sido reducido al mínimo y la cuidada selección de los materiales garantiza una elevada calidad.

Gracias a sus ruedas de goma maciza, los calentadores pueden ser fácilmente trasladados de un lugar a otro, salvo en la versión colgante, que van suspendidos al techo. La gran autonomía de funcionamiento, unida a la posibilidad de control por medio de termostato, permiten al usuario una gran libertad de utilización. Un indicador exterior para el control de combustible en el depósito, permite una rápida verificación de la eventual necesidad de reponer combustible.

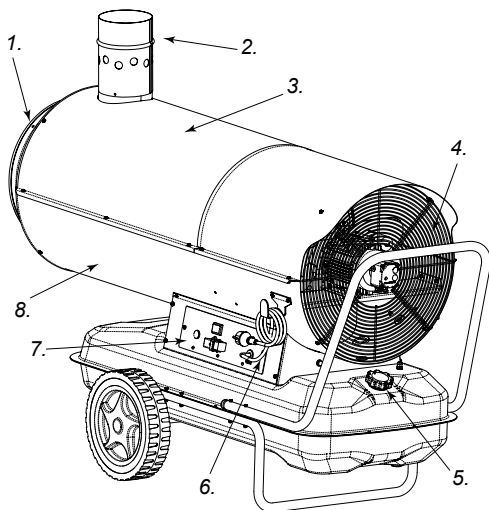


Figura 1

INFORMACIONES SOBRE LA SEGURIDAD

INSTRUCCIONES

¡IMPORTANTE! lea atentamente y por completo el manual operativo antes de intentar el ensamblaje, la puesta en marcha o el mantenimiento de este calentador. El uso del calentador puede causar lesiones graves o mortales a consecuencia de quemaduras, incendio, explosión, descargas eléctricas o asfixia por óxido de carbono.

¡CUIDADO! ¡La asfixia por óxido de carbono puede resultar mortal!

Asfixia por óxido de carbono Los primeros síntomas de asfixia por óxido de carbono se parecen a los de la gripe, con cefaleas, vahídos y /o náusea. Esos síntomas podrían ser causados por el funcionamiento defectuoso del calentador. ¡Salga inmediatamente al aire libre! Haga arreglar el calentador. Algunas personas sufren mayormente por los efectos del óxido de carbono, sobre todo las mujeres embarazadas, los que padecen de enfermedades cardíacas o pulmonares, los anémicos, los borrachos y todos los que se encuentran en localidades de alta cota. Asegúrese de leer y comprender todas las instrucciones. Guarde este manual como punto de referencia para el futuro: de hecho sirve de guía para el funcionamiento seguro y correcto del calentador.

- Use sólo aceite combustible n.º 1 para evitar riesgos de incendio o de explosión. No use nunca gasolina, nafta, solventes para barnices, alcohol u otros combustibles altamente inflamables.
- Abastecimiento
 - a) El personal encargado del abastecimiento debe ser cualificado y tener absoluta familiaridad con las instrucciones del fabricante y con la normativa vigente con respecto al abastecimiento seguro de los calentadores.
 - b) Use sólo el tipo de combustible expresamente especificado en la etiqueta que identifica el calentador.
 - c) Antes de proveer al abastecimiento apague todas las llamas, incluida la piloto, y espere que el calentador se enfríe.
 - d) Durante el abastecimiento, inspeccione todas las líneas del combustible y los enlaces correspondientes, buscando eventuales pérdidas. Cualquier pérdida se debe arreglar antes de poner en marcha el calentador.
 - e) En ningún caso se debe guardar en el mismo edificio, cerca del calentador, una cantidad de combustible superior a la necesaria para mantener en función el calentador durante un día. Los tanques de almacenaje del carburante deben estar en una estructura a parte.
 - f) Todos los tanques del combustible deben estar a una distancia mínima de calentadores, antorchas oxhídricas, equipos soldadores y similares fuentes de encendido (a excepción del tanque del combustible incorporado en el calentador).
 - g) Cada vez que sea posible, el combustible se deberá guardar en lugares cuyo suelo no permita la penetración y el goteo del combustible mismo sobre llamas que estén abajo y que puedan encenderse.
 - h) El almacenamiento del combustible se debe efectuar conforme la normativa vigente.
 - No use nunca el calentador en lugares donde haya gasolina, solventes para barnices u otros vapores altamente inflamables.
 - Durante el uso del calentador, atenerse a todas las ordenanzas locales y a la normativa vigente.
 - Los calentadores utilizados en las cercanías de tendales, toldos u otros materiales de cobertura deben ser colocados

a distancia de seguridad de los mismos conforme la normativa vigente. Se aconseja también de utilizar materiales de cobertura de tipo ignífugo. Esos materiales se deben fijar de forma segura, para evitar que prenda fuego y evitar que el viento provoque interferencias con el calentador.

- Úselo sólo en lugares donde no haya vapores inflamables o elevadas concentraciones de polvo.
- Alimente el calentador sólo con corriente cuya tensión, frecuencia y número de fases sean los especificados en la tarjeta de identificación.
- Use sólo cables de prolongación de tres hilos oportunamente conectados a masa.
- Ponga el calentador caliente o en función sobre una superficie estable y nivelada, para evitar los riesgos de incendio.
- Cuando se desplaza o se conserva el calentador, hay que mantenerlo en posición nivelada, para evitar la salida del combustible.
- Haga de manera que los niños y los animales guarden distancia del calentador.
- Desconectar el calentador del enchufe de red cuando no se usa.
- Cuando es controlado por un termostato, el calentador se puede encender en cualquier momento.
- No use nunca el calentador en piezas frecuentemente habitadas ni en dormitorios.
- No bloquee nunca la toma de aire (lado posterior) ni la salida del aire (lado anterior) del calentador.
- Cuando el calentador está caliente, conectado a la red o en marcha no se debe nunca desplazar, manejar, abastecer ni debe ser sometido a intervención de mantenimiento.

DESEMBALAJE

1. Quitar todo el material de embalaje usado para el transporte del calentador.
2. Levantar el embalaje de cartón.
3. Quitar las sujeciones del calentador al palet.
4. Quitar las fijaciones de la chimenea al palet (sólo para la serie BV)
5. Insertar la chimenea sobre el tubo de salida de humos (sólo para la serie BV)
6. Levantar con cuidado el calentador del palet.
7. Comprobar que la máquina no ha sufrido daños en el transporte. Si el equipo aparece dañado, informar rápidamente al concesionario donde haya adquirido el equipo.

EMBALAJE Y ESTOCAGE

1. Comprobar que la máquina no presenta daños, en particular pérdida de combustible. Vaciar los restos de combustible del depósito, cuando el calentador esté fuera de servicio por largo tiempo.
2. Colocar la máquina sobre el palet y fijarla con el material oportuno.
3. Quitar la chimenea y fijarla al palet.
4. Cubrir la máquina con el embalaje de cartón.
5. Fijar el embalaje de cartón al palet.
6. Estocar la máquina en un lugar adecuado y no húmedo. No apilar más de dos máquinas.

TRANSPORTE Y DESPLAZAMIENTO

¡CUIDADO! Antes de desplazar el aparato se debe parar la máquina según las instrucciones del párrafo anterior, desconectar la alimentación eléctrica sacando el enchufe de la toma de corriente y esperar que el generador se enfríe.

Antes de levantar o desplazar el generador hay que asegurarse que el tapón del tanque esté bien cerrado.

Se puede elegir el modelo móvil de generador, dotado de ruedas, o el modelo pénsil, montado sobre una estructura de soporte con anclaje para la fijación que se debe efectuar mediante cuerdas o cadenas. En el primer caso para el transporte es suficiente agarrar el generador por la manilla de soporte y hacerlo por las ruedas. En el segundo caso el levantamiento se debe hacer utilizando una carretilla elevadora o equipo parecido.

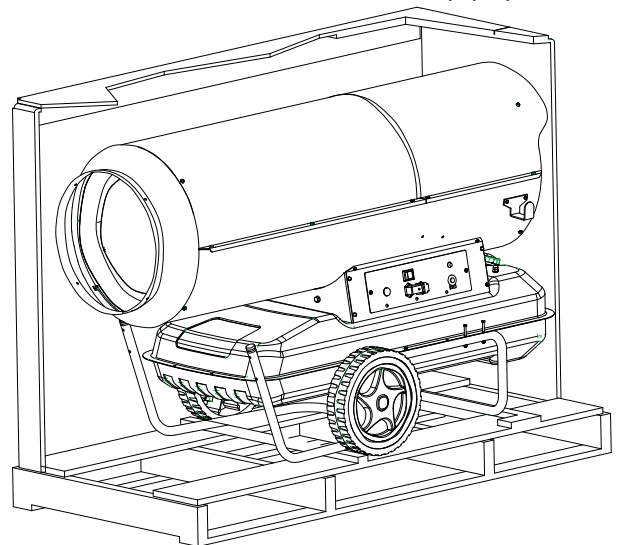


Figura 2 - Modelos B version.

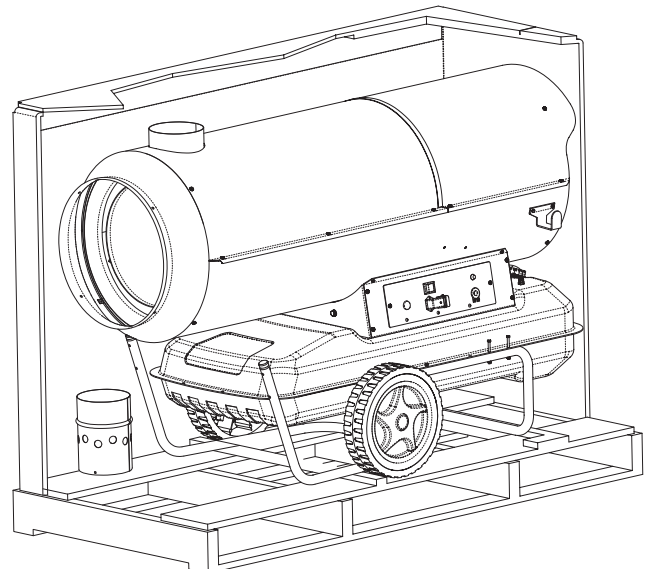


Figura 3 - Modelos BV version.

PUESTA EN MARCHA

Antes de poner en marcha el generador y, por tanto, antes de enchufarla toma de corriente eléctrica de alimentación se debe averiguar que las características de la red eléctrica de alimentación correspondan a las que están escritas en la etiqueta de identificación.

¡CUIDADO! La línea eléctrica de alimentación del generador debe estar dotada de toma a tierra y de interruptor magneto-térmico diferencial. El enchufe del generador debe estar enchufado a una toma dotada de interruptor de seccionamiento.

El generador puede funcionar de manera automática sólo cuando un dispositivo de control, como por ejemplo, un termostato o un reloj, esté conectado al generador fijando el cable a los bornes 2 y 3 del enchufe 2 (Fig. 6) del que está dotado el aparato (el cable eléctrico que conecta los dos bornes se debe quitar y eventualmente remontar sólo cuando se quiere que el generador funcione sin el dispositivo de control). Para poner en marcha la máquina se debe:

- si está conectada, regular el dispositivo de control de manera que su funcionamiento sea posible (por ejemplo, el termostato debe se debe poner a la temperatura máxima);
- colocar el interruptor 3 (Fig. 6) en la posición con el símbolo: el ventilador se pone en marcha y después de algunos segundos empieza la combustión.

La primera vez que se pone en marcha o después del vaciado completo del circuito del gasóleo, el flujo de gasóleo a la boquilla puede ser insuficiente y causar la intervención del aparato de control de la llama que para el generador; en este caso, después de haber esperado alrededor de un minuto, apriete el pulsador de reactivación 1 (Fig. 6) y reencienda el aparato.

En caso de no funcionamiento las primeras operaciones que hay que efectuar son las siguientes:

1. Controlar que el tanque aún contenga gasóleo;
2. Apretar el pulsador de reactivación 1 (Fig. 6);
3. Si después de esas operaciones el generador no funciona, se debe consultar el párrafo "LOCALIZACIÓN DE AVERÍAS" y descubrir la causa del no funcionamiento.

PARADA

Para parar el funcionamiento del aparato se debe colocar el interruptor 3 (Fig. 6) en la posición "0" o accionar el dispositivo de control, por ejemplo, regulando el termostato a una temperatura más baja. La llama se apaga y el ventilador sigue funcionando hasta el completo refrigeración de la cámara de combustión.

DISPOSITIVOS DE SEGURIDAD

El generador está dotado de un dispositivo electrónico para el control de la llama. Si se verifican una o más anomalías de funcionamiento ese dispositivo provoca la parada de la máquina y el encendido de la luz indicadora del pulsador de reactivación 1 (Fig. 6). Un termostato de sobret temperatura interviene y provoca la interrupción de la alimentación de gasóleo si el generador se recalienta: el termostato se reactiva automáticamente cuando la temperatura de la cámara de combustión disminuye hasta llegar el valor máximo admitido. Antes de volver a poner en marcha el generador se debe localizar y eliminar la causa que ha producido el sobrecalentamiento (por ejemplo, obstrucción del orificio de aspiración y/o de la presión del aire, parada del ventilador). Para reponer en marcha la máquina se debe apretar el pulsador de reactivación 1 (Fig. 6) y repetir las instrucciones específicas del párrafo "PUESTA EN MARCHA".

TEORIA DE FUNCIONAMIENTO

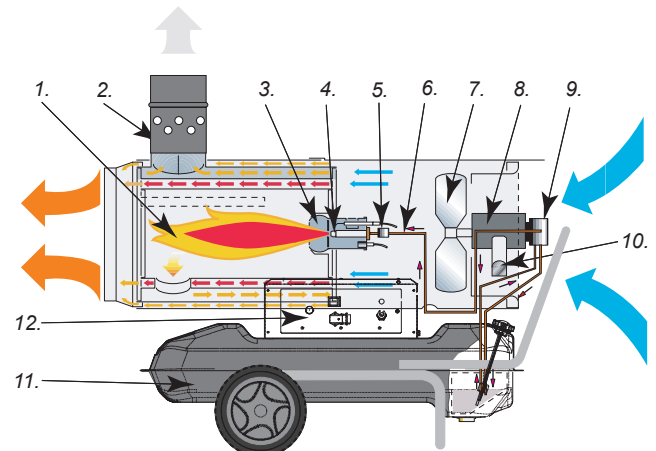


Figura 4 - Modelos BV version.

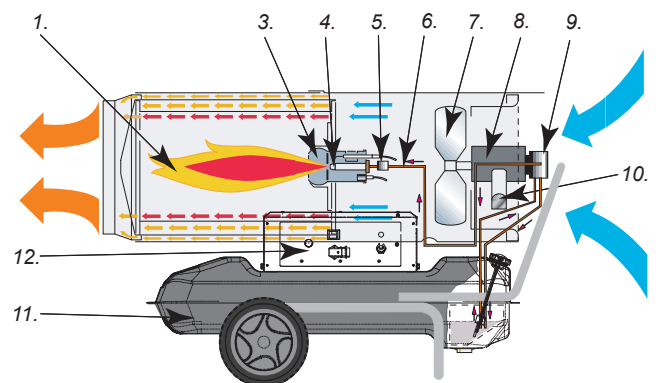


Figura 5 - Modelos B version.

1. Cámara de combustión, 2. Racor del humo anti-viento, 3. Quemador, 4. Boquilla, 5. Electroválvula combustible, 6. Circuito combustible, 7. Ventilador, 8. Motor, 9. Bomba gasóleo, 10. Estribo devanado cable, 11. Tanque combustible, 12. Cuadro de mandos.

PROGRAMA DE MANTENIMIENTO PREVENTIVO

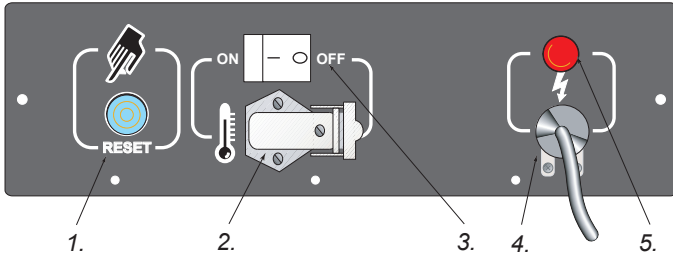
Para el normal funcionamiento del aparato hace falta limpiar periódicamente la cámara de combustión, el quemador y el ventilador.

¡CUIDADO! Antes de empezar cualquier operación de mantenimiento se debe parar la máquina según las instrucciones del párrafo anterior.

Cada 50 horas de funcionamiento se debe:

- Desmontar el cartucho del filtro, sacarlo y limpiarlo con gasóleo limpio;
- Desmontar la carenadura externa cilíndrica y limpiar la parte interna y las palas del ventilador;
- Controlar el estado de los cables y de los embragues en alta tensión sobre los electrodos;
- Desmontar el quemador y limpiar sus partes, limpiar los electrodos y regular la distancia con respecto al valor indicado a en el esquema regulación electrodos (Fig. 10).

CUADRO ELÉCTRICO



1. RESET taste, 2. Steckvorrichtung für den Raumthermostat, 3. Hauptschalter, 4. Stromversorgungskabel, 5. Power indicator.

Figura 6 - Cuadro eléctrico.

LOCALIZACIÓN DE AVERÍAS

AVERÍA OBSERVADA	POSIBLE CAUSA	SOLUCIÓN
El ventilador no se pone en marcha y la llama no se enciende	<p>1 Falta de alimentación eléctrica</p> <p>2 Regulación incorrecta del eventual dispositivo de control</p> <p>3 Dispositivo de control defectuoso</p> <p>4 Bobinado del motor quemado o cortado</p>	<p>1a Verifique las características de la instalación eléctrica (220-240V - 50 Hz)</p> <p>1b Controle la funcionalidad y el posicionamiento del interruptor</p> <p>1c Controle la integridad del fusible</p> <p>2 Controle que la regulación del dispositivo de control sea correcta (por ej., la temperatura seleccionada en el termostato debe ser superior a la temperatura ambiente)</p> <p>3 Sustituya el dispositivo de control</p> <p>4 Sustituya el motor</p>
El ventilador se pone en marcha y la llama no se enciende o no queda encendida	<p>1 Encendido que no funciona</p> <p>2 Dispositivo de control de la llama defectuoso</p> <p>3 Fococélula que no funciona</p> <p>4 No llega gasóleo al quemador o llega en cantidad insuficiente</p> <p>5 Electro-válvula que no funciona</p>	<p>1a Controle las conexiones de los cables de encendido a los electrodos y al transformador</p> <p>1b Controle la posición de los electrodos y su distancia según el esquema de Pág.8</p> <p>1c Averigüe que los electrodos estén limpios</p> <p>1d Sustituya el transformador de encendido</p> <p>2 Sustituya el equipo</p> <p>3 Limpie la fotocélula o sustitúyala</p> <p>4a Controle la integridad de la unión bomba -motor</p> <p>4b Controle que no haya infiltraciones de aire en el circuito del gasóleo verificando que los tubos y la junta del filtro sean perfectamente estancos</p> <p>4c Limpie o, si necesario, cambie la boquilla</p> <p>5a Controle la conexión eléctrica</p> <p>5b Controle el termostato TS (Fig. 12-13)</p> <p>5c Limpie y eventualmente sustituya la electro-válvula</p>
El ventilador se pone en marcha y la llama se enciende produciendo humo	<p>1 Aire de combustión insuficiente</p> <p>2 Aire de combustión excesiva</p> <p>3 Gasóleo empleado sucio o con agua</p> <p>4 Infiltraciones de aire en el circuito del gasóleo</p> <p>5 Cantidad insuficiente de gasóleo al quemador</p> <p>6 Cantidad excesiva de gasóleo en el quemador</p>	<p>1a Elimine todos los posibles obstáculos u obstrucciones a los tubos de aspiración y/o de impulsión del aire</p> <p>1b Controle la posición del anillo de regulación del aire</p> <p>1c Limpie el disco quemador</p> <p>2 Controle la posición del anillo de regulación del aire</p> <p>3a Sustituya el gasóleo empleado con gasóleo limpio</p> <p>3b Limpie el filtro gasóleo</p> <p>4 Controle que los tubos y la junta del filtro gasóleo sean perfectamente estancos</p> <p>5a Controle el valor de la presión de combustible</p> <p>5b Limpie o sustituya la boquilla</p> <p>6a Controle el valor de la presión de combustible</p> <p>6b Sustituya la boquilla</p>
El generador no se para	1 Electro-válvula no perfectamente estanca	1 Sustituya el cuerpo electro-válvula
El ventilador no se para	1 Termostato del ventilador defectuoso	1 Sustituya el termostato TR (Fig. 12-13)

TABLE DES MATIÈRES

1. PRÉSENTATION DES PRODUIT
1. INFORMATIONS SUR LA SÉCURITÉ
2. DÉBALLAGE
2. TRANSPORT ET MANUTENTION
3. MISE EN SERVICE
3. ARRÊT
3. DISPOSITIFS DE SÉCURITÉ
3. PRINCIPES DE FONCTIONNEMENT
3. PROGRAMME DE MAINTENANCE PRÉVENTIVE
4. TABLEAU ÉLECTRIQUE
4. IDENTIFICATION DES PANNES

PRÉSENTATION DES PRODUIT

La série B comprend des générateurs d'air chaud à chauffage direct qui mélangent l'air chaud rejeté à l'extérieur et les fumées de combustion. Pour cette raison, ils sont particulièrement indiqués pour les espaces ouverts ou, en tous les cas, les pièces avec une grande circulation d'air, où l'on doit chauffer, dégeler ou sécher.

La série BV comprend, elle, des générateurs d'air chaud à chauffage indirect qui, grâce à un échangeur de chaleur, permettent de séparer les gaz de combustion de l'air chaud rejeté à l'extérieur. De la sorte, on peut introduire un courant d'air chaud propre à l'intérieur de l'endroit que l'on souhaite chauffer, et canaliser à l'extérieur les fumées sales.

Les séries B et BV ont été conçues selon les meilleurs critères de sûreté, de fonctionnement et de durée : des dispositifs de sûreté garantissent le bon fonctionnement de la machine, le bruit a été réduit au minimum et le choix scrupuleux des matériaux assure une très grande fiabilité.

Grâce à leurs roues gommées, les réchauffeurs peuvent être facilement déplacés d'une pièce à l'autre ou, dans la version suspendue, accrochés au plafond. Leur grande autonomie de performance et la possibilité de les faire fonctionner à l'aide d'un thermostat donnent à l'utilisateur beaucoup de liberté d'emploi. Un indicateur externe permet de contrôler la quantité de combustible présent dans le réservoir, et donc de le remplir dès que cela s'avère nécessaire.

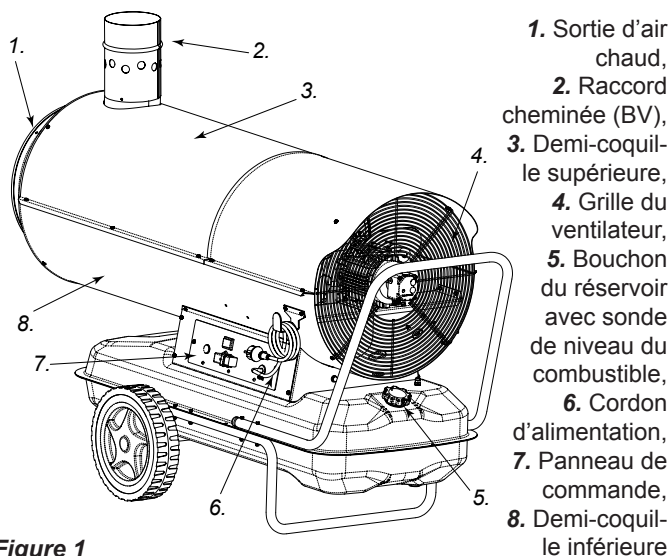


Figure 1

INFORMATIONS SUR LA SÉCURITÉ

MISES EN GARDE

IMPORTANT :lire attentivement et dans son intégralité le manuel opérationnel avant d'essayer d'effectuer l'assemblage, la mise en service ou la maintenance de cet appareil de chauffage. Son utilisation pourrait provoquer des lésions graves, voire mortelles, suite à des brûlures, à un incendie, à une explosion, à des décharges électriques ou à une asphyxie par oxyde de carbone.

DANGER :l'asphyxie par oxyde de carbone peut être mortelle!

Asphyxie par oxyde de carbone Les premiers symptômes d'une asphyxie par oxyde de carbone ressemblent à ceux de la grippe, avec l'apparition de maux de tête, vertiges et/ou nausées. Ces symptômes pourraient être causés par un fonctionnement défectueux de l'appareil de chauffage. Aller immédiatement dehors! Faire réparer l'appareil de chauffage. Certaines personnes ressentent plus que d'autres les effets de l'oxyde de carbone, notamment les femmes enceintes, les personnes atteintes de maladies cardiaques ou pulmonaires, les anémiques, les personnes ivres et toutes celles qui se trouvent dans des lieux situés en haute altitude.

Prendre soin de lire et de bien comprendre l'ensemble des mises en garde. Conserver ce manuel en vue d'une consultation ultérieure :il fait, en effet, office de guide au fonctionnement sûr et correct de l'appareil de chauffage.

- Afin d'éviter les risques d'incendie ou d'explosion, utiliser exclusivement de l'huile combustible n°1. Ne jamais utiliser d'essence, de naphte, de solvants pour peintures, d'alcool ou d'autres combustibles hautement inflammables.

- Ravitaillement

a) Le personnel préposé au ravitaillement doit être qualifié et avoir une grande familiarité avec les instructions du fabricant et avec la réglementation en vigueur relative au ravitaillement en toute sécurité des appareils de chauffage.

b) Utiliser exclusivement le type de combustible expressément spécifié sur la plaquette d'identification de l'appareil de chauffage.

c) Avant d'effectuer le ravitaillement, éteindre toutes les flammes, y compris la flamme pilote, et attendre que l'appareil de chauffage soit refroidi.

d) Au cours du ravitaillement, inspecter toutes les lignes du combustible et les raccords correspondants, afin de vérifier l'absence de fuites. Toute fuite doit être réparée avant de remettre l'appareil de chauffage en service.

e) Ne conserver en aucun cas dans le même édifice, à proximité de l'appareil de chauffage, une quantité de combustible supérieure à celle nécessaire pour maintenir l'appareil de chauffage en service pendant une journée. Les citernes de stockage du carburant doivent être situées dans une structure séparée.

f) Tous les réservoirs de combustible doivent se trouver à une distance minimum des appareils de chauffage, chalumeaux oxydriques, appareils de soudure et autres sources d'allumage similaires (à l'exception du réservoir de combustible incorporé dans l'appareil de chauffage).

g) Chaque fois que cela est possible, le combustible doit être conservé dans des locaux dont le sol interdit toute pénétration et tout égouttement continuels du combustible sur des flammes sous-jacentes qui, de ce fait, pourraient en causer l'allumage.

h) La conservation du combustible doit être effectuée en conformité avec les normes en vigueur.

- Ne jamais utiliser l'appareil de chauffage dans des locaux contenant de l'essence, des solvants pour peintures ou d'autres

vapeurs hautement inflammables.

- Durant l'utilisation de l'appareil de chauffage, respecter toutes les ordonnances locales et la réglementation en vigueur.
- Les appareils de chauffages employés à proximité de bâches, rideaux ou autres matériaux de couverture du même genre doivent être installés à une distance de sécurité. Il est également conseillé d'utiliser des matériaux de couverture de type ignifuge. Ces matériaux doivent être fixés de façon à ce qu'ils ne puissent s'enflammer et éviter les interférences causées par le vent avec l'appareil de chauffage.
- N'utiliser l'appareil que dans des locaux exempts de vapeurs inflammables ou de fortes concentrations de poussière.
- Alimenter l'appareil de chauffage exclusivement avec un courant dont la tension, la fréquence et le nombre de phases sont spécifiés sur la plaquette d'identification.
- Utiliser uniquement des rallonges à trois fils opportunément raccordées à la masse.
- Installer l'appareil de chauffage chaud ou en service sur une surface stable et bien nivelée, de manière à éviter les risques d'incendie.
- En cas de déplacement ou de stockage de l'appareil de chauffage, faire en sorte que ce dernier maintienne une position nivelée, pour éviter que du combustible s'en échappe.
- Ne pas laisser l'appareil de chauffage à la portée des enfants et des animaux.
- En cas de non utilisation, débrancher l'appareil de chauffage de la prise de réseau.
- Lorsqu'il est contrôlé par un thermostat, l'appareil de chauffage peut se mettre en marche à tout moment.
- Ne jamais utiliser l'appareil de chauffage dans des pièces fréquemment occupées ainsi que dans des chambres à coucher.
- Ne jamais obstruer la prise d'air (face arrière) et la sortie d'air (face avant) de l'appareil de chauffage.
- Lorsqu'il est chaud, branché au réseau ou en service, l'appareil de chauffage ne doit jamais être déplacé, manié, ravitaillé ou faire l'objet d'interventions de maintenance.

DÉBALLAGE

1. Ôtez tous les emballages ayant été utilisés pour l'expédition des réchauffeurs.
2. Soulevez l'emballage en carton.
3. Ôtez tous les matériaux qui fixent le réchauffeur sur la plate-forme.
4. Ôtez tous les matériaux qui fixent le conduit de fumée sur la plate-forme (seulement pour la série BV).
5. Introduisez le conduit de fumée sur le tuyau de sortie des fumées (seulement pour la série BV)
6. Faites glisser délicatement le réchauffeur de la plate-forme.
7. Contrôlez que la machine n'a pas subi de dégâts au cours du transport. Si le réchauffeur semble endommagé, informez-en en temps utile le concessionnaire chez qui vous avez acheté l'appareil.

EMBALLAGE ET STOCKAGE

1. Contrôlez que la machine n'est pas endommagée, notamment qu'elle ne présente pas de pertes de carburant. Videz le réservoir des résidus de carburant.
2. Placez la machine sur la plate-forme et fixez-la avec des moyens ad hoc.
3. Ôtez le conduit de fumée et fixez-le sur la plate-forme avec des moyens ad hoc.
4. Couvrez la machine avec l'emballage en carton.
5. Fixez l'emballage en carton sur la plate-forme avec des moyens ad hoc.
6. Stockez la machine dans un endroit adapté et sec. Ne placez pas plus de deux machines l'une sur l'autre.

TRANSPORT ET MANUTENTION

MISE EN GARDE Avant de déplacer l'appareil, il est nécessaire : de mettre la machine hors tension en suivant les indications fournies au paragraphe précédent ; de débrancher l'alimentation électrique en retirant la fiche de la prise électrique, et d'attendre que le générateur soit refroidi.

Avant de soulever ou de déplacer le générateur, il est nécessaire de vérifier si le bouchon du réservoir est bien fixé. Le générateur peut être fourni dans la version mobile, pourvu de roues ou pendante, monté sur une structure de support avec des ancrages servant à la fixation au moyen de cordes ou de chaînes. Pour le transport, dans le premier cas, il suffit de prendre le générateur par la poignée et de le faire rouler. Dans le second cas, le levage doit être effectué à l'aide d'un chariot élévateur ou d'un appareil du même type.

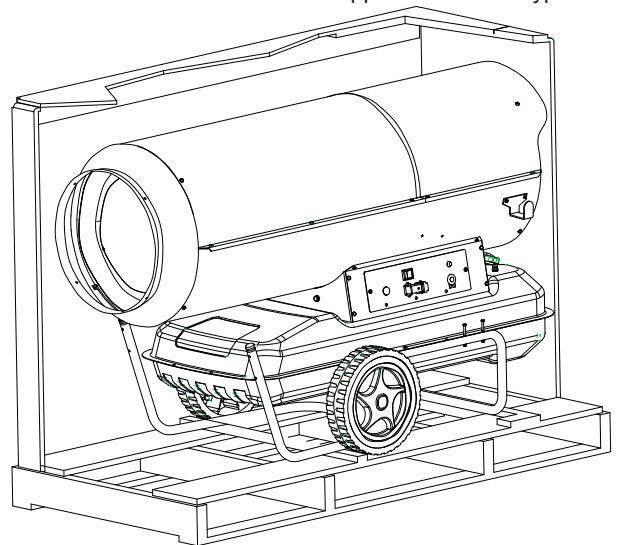


Figure 2 - Modèles B.

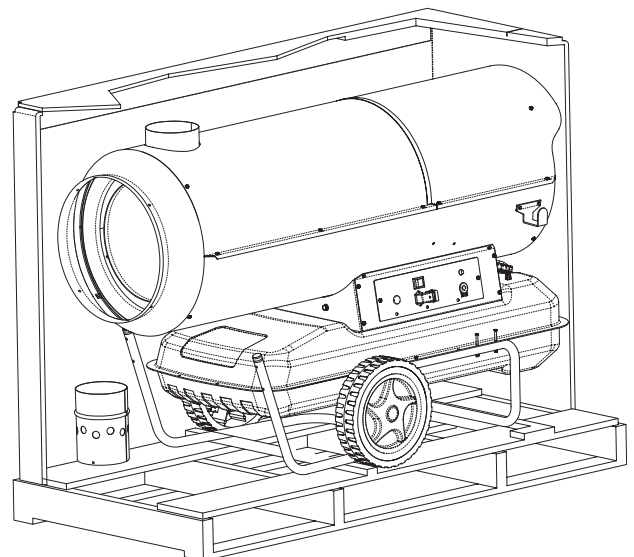


Figure 3 - Modèles BV.

MISE EN SERVICE

Avant de mettre le générateur en service et, par conséquent, avant de le raccorder au réseau d'alimentation électrique, il est nécessaire de contrôler que les caractéristiques du réseau d'alimentation électrique correspondent à celles indiquées sur la plaquette d'identification.

! MISE EN GARDE : la ligne d'alimentation électrique du générateur doit être pourvue d'une mise à la terre et d'un interrupteur magnétothermique différentiel. La fiche électrique du générateur doit être branchée à une prise pourvue d'un interrupteur de sectionnement.

Le générateur ne peut fonctionner en mode automatique que si le dispositif de contrôle tel que, par exemple, un thermostat ou une horloge, est raccordé au générateur en fixant le câble aux bornes 2 et 3 de la fiche 2 (Fig. 6) fournie avec l'appareil (le fil électrique qui relie les deux bornes ne doit être ôté et, éventuellement, remonté, que si l'on souhaite que le générateur fonctionne sans dispositif de contrôle).

Pour mettre la machine en marche, il faut :

- s'il est raccordé, régler le dispositif de contrôle de façon à autoriser le fonctionnement (par exemple, le thermostat doit être programmé sur la température maximum) ;
- mettre l'interrupteur 3 (Fig. 6) dans la position rapportant le symbole :ON le ventilateur se met en marche et, après quelques secondes, la combustion commence.

Lors de la première mise en service ou après la vidange complète du circuit du gasoil, le flux de gasoil en direction de la buse peut s'avérer insuffisant et causer l'intervention de l'appareillage de contrôle de flamme qui arrête le générateur ; dans ce cas, après avoir attendu environ une minute, appuyer sur le bouton-poussoir de réarmement 1 (Fig. 6) et remettre l'appareil en marche.

En cas de non-fonctionnement, les premières opérations qu'il convient d'effectuer sont les suivantes :

1. Contrôler que le réservoir contient encore du gasoil ;
2. Appuyer sur le bouton-poussoir de réarmement 1 (Fig. 6) ;
3. Si, après ces opérations, le générateur ne fonctionne toujours pas, consulter le paragraphe "IDENTIFICATION DES PANNES" et trouver la cause de ce non-fonctionnement.

ARRÊT

Pour arrêter l'appareil, il est nécessaire de mettre l'interrupteur 3 (Fig.6) sur "0" ou d'intervenir sur le dispositif de contrôle, par exemple, enrégulant le thermostat sur une température plus basse. La flamme s'éteint et le ventilateur continue de fonctionner jusqu'à ce que la chambre de combustion soit entièrement refroidie.

DISPOSITIFS DE SÉCURITÉ

Le générateur est équipé d'un appareillage électronique de contrôle de la flamme. En cas de présence d'une ou plusieurs anomalies de fonctionnement, cet appareillage provoque l'arrêt de la machine et l'allumage du témoin du bouton-poussoir de réarmement 1 (Fig. 6).

Un thermostat de surtempérature intervient et provoque la coupure de l'alimentation en gasoil si le générateur se surchauffe : le thermostat se réarme automatiquement lorsque la température de la chambre de combustion diminue et atteint la valeur maximum admise. Avant de remettre le générateur en service, il est nécessaire d'identifier et d'éliminer la cause qui a provoqué la surchauffe (par exemple, une obstruction de la bouche d'aspiration et/ou de refoulement de l'air, un arrêt du ventilateur). Pour remettre la machine en marche, appuyer sur le bouton-poussoir de réarmement 1 (Fig. 6) et répéter les instructions spécifiques rapportées au paragraphe "MISE EN SERVICE".

PRINCIPES DE FONCTIONNEMENT

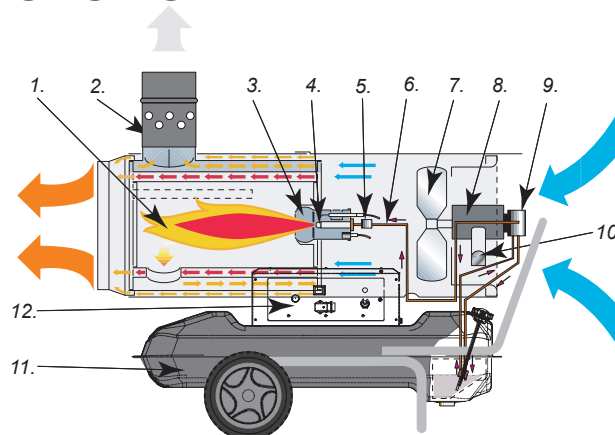


Figure 4 - Modèles BV.

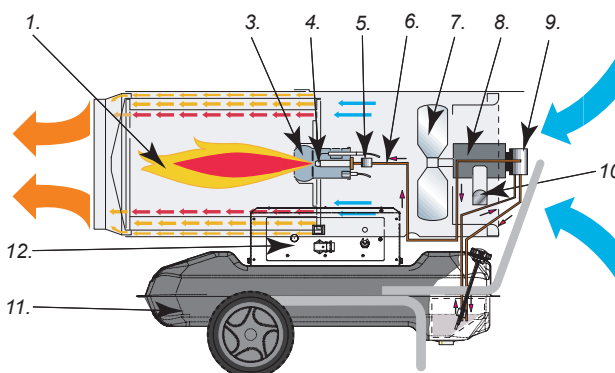


Figure 5 - Modèles B.

1. Chambre de combustion, 2. Raccord de cheminée anti-vent, 3. Brûleur, 4. Buse, 5. Électrovanne combustible, 6. Circuit combustible, 7. Ventilateur, 8. Moteur, 9. Pompe gasoil, 10. Bride enroulement cordon, 11. Réservoir combustible, 12. Panneau de commande.

PROGRAMME DE MAINTENANCE PRÉVENTIVE

Pour que l'appareil fonctionne correctement, il est nécessaire de nettoyer périodiquement la chambre de combustion, le brûleur et le ventilateur.

MISE EN GARDE Avant d'entamer une quelconque opération d'entretien, il est nécessaire de mettre la machine hors tension en suivant les indications rapportées au paragraphe précédent.

Toutes les 50 heures de fonctionnement, il est nécessaire :

- de démonter la cartouche du filtre, de l'extraire et de la nettoyer avec du gasoil propre ;
- de démonter le carénage cylindrique externe et de nettoyer la partie intérieure ainsi que les pales du ventilateur ;
- de contrôler l'état des câbles et des branchements à haute tension sur les électrodes ;
- de démonter le brûleur et de nettoyer les pièces qui le composent, de nettoyer les électrodes et d'en régler la distance selon la valeur indiquée à dans le schéma de réglage des électrodes (Fig. 10).

TABLEAU ÉLECTRIQUE

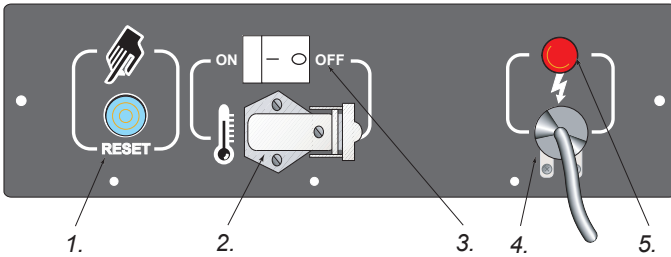


Figure 6 - Tableau électrique

1. Bouton-poussoir de réarmement, 2. Prise pour thermostat ambiant, 3. Interrupteur principal, 4. Cordon d'alimentation, 5. Témoin de tension.

IDENTIFICATION DES PANNES

PANNE	CAUSE POSSIBLE	SOLUTION
Le ventilateur ne se met pas en marche et la flamme ne s'allume pas	1 Alimentation électrique absente 2 Réglage erroné de l'éventuel dispositif de contrôle 3 Dispositif de contrôle défectueux 4 Enroulement du moteur brûlé ou interrompu	1a Vérifier les caractéristiques de l'installation électrique (220-240V - 1~ - 50 Hz) 1b Contrôler la fonctionnalité et le positionnement de l'interrupteur 1c Contrôler l'état du fusible 2 Contrôler que le réglage du dispositif de contrôle est correct (par ex., la température sélectionnée sur le thermostat doit être supérieure à celle du milieu ambiant) 3 Remplacer le dispositif de contrôle 4 Remplacer le moteur
Le ventilateur se met en marche et la flamme ne s'allume pas ou ne reste pas allumée	1 L'allumage ne fonctionne pas 2 Appareillage de contrôle de flamme défectueux 3 La photocellule ne fonctionne pas 4 Le gasoil n'arrive pas au brûleur ou y arrive en quantité insuffisante 5 L'électrovanne ne fonctionne pas	1a Contrôler les branchements des câbles d'allumage sur les électrodes et le transformateur 1b Contrôler la position des électrodes et leur distance selon le schéma rapporté à la page 8 1c Contrôler que les électrodes sont propres 1d Remplacer le transformateur d'allumage 2 Remplacer l'appareillage 3 Nettoyer la photocellule ou la remplacer 4a Contrôler l'état du joint pompe-moteur 4b Contrôler qu'il n'y a pas d'infiltrations d'air dans le circuit du gasoil en vérifiant l'étanchéité des tuyaux et du joint du filtre 4c Nettoyer ou, si nécessaire, changer la buse 5a Contrôler le branchement électrique 5b Contrôler le thermostat TS (Fig. 12-13) 5c Nettoyer et, éventuellement, remplacer l'électrovanne
Le ventilateur se met en marche et la flamme s'allume en produisant de la fumée	1 Air de combustion insuffisant 2 Air de combustion excessif 3 Le gasoil utilisé est sale ou contient de l'eau 4 Infiltrations d'air dans le circuit du gasoil 5 Le brûleur reçoit une quantité insuffisante de gasoil 6 Le brûleur reçoit une quantité excessive de gasoil	1a Enlever tous les possibles obstacles ou obstructions présents dans les conduits d'aspiration et/ou de refoulement de l'air 1b Vérifier la position de l'anneau de réglage de l'air 1c Nettoyer le disque du brûleur 2 Vérifier la position de l'anneau de réglage de l'air 3a Sustituya el gasóleo empleado con gasóleo limpio 3b Nettoyer le filtre à gasoil 4 Vérifier l'étanchéité des tuyaux et du joint du filtre à gasoil 5a Vérifier la valeur de la pression de combustibles 5b Nettoyer ou remplacer la buse 6a Vérifier la valeur de la pression de combustibles 6b Remplacer la buse
Le générateur ne s'arrête pas	1 Joint d'étanchéité de l'électrovanne défectueux	1 Remplacer le corps de l'électrovanne
Le ventilateur ne s'arrête pas	1 Thermostat du ventilateur défectueux	1 Remplacer le thermostat TR (Fig. 12-13)

INDEX

1. PRESENTATIE VAN PRODUCT
1. VEILIGHEIDSINFORMATIE
2. UITPAKKEN
2. TRANSPORT EN VERPLAATSING
3. INGEBRUIKNAME
3. UITSCHAKELING
3. VEILIGHEIDSVOORZIENINGEN
3. OVERZICHT VAN DE WERKING
3. PREVENTIEF ONDERHOUD-SPROGRAMMA
4. ELEKTRISCH CIRCUIT
4. IDENTIFICATIE VAN PROBLEMEN

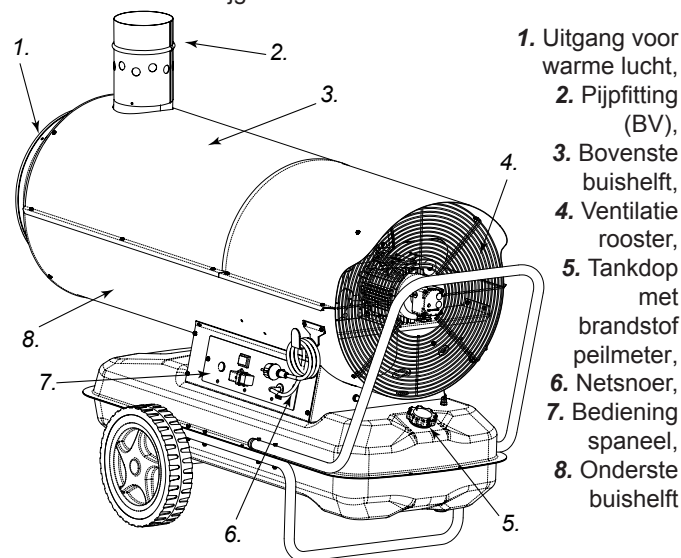
PRESENTATIE VAN PRODUCT

De B-serie omvat warmeluchtgeneratoren met directe verwarming die de aan de omgeving afgegeven warmte met de verbrandingsresten mengt. Dit maakt deze generatoren bijzonder geschikt voor gebruik in open omgevingen en omgevingen waar met hoge luchtcirculatie, waar verwarming, ontdooiing of droging nodig is.

De BV-serie omvat daarentegen warmeluchtgeneratoren met indirecte verwarming die dankzij een warmtewisselaar de verbrandingsgasresten kunnen scheiden van de warmte die aan de omgeving wordt afgegeven. Zo gaat er een schonere warmeluchtstroom naar de te verwarmen omgeving en worden de rookgassen afgevoerd.

De B- en BV-serie zijn ontwikkeld op basis van de meest actuele criteria op het gebied van veiligheid, functionaliteit en duurzaamheid: veiligheidsvoorzieningen zorgen ervoor dat het apparaat altijd correct functioneert, het geluidsniveau is minimaal en een zorgvuldige materiaalselectie staat garant voor optimale betrouwbaarheid.

Dankzij de luchtbanden kunnen de verwarmingsapparaten gemakkelijk worden verplaatst. En het hangmodel kan gemakkelijk aan het plafond worden gehangen. Dankzij de autonome werking en de mogelijkheid tot gebruik op basis van thermostaatregeling, biedt dit apparaat bijzonder flexibele gebruiksmogelijkheden. Aan de hand van een externe indicator kan snel worden gecontroleerd hoeveel brandstof de tank bevat om te bepalen of deze moet worden bijgevuld.



Figuur 1

VEILIGHEIDSINFORMATIE

WAARSCHUWINGEN

! BELANGRIJK: lees de hele bedieningshandleiding zorgvuldig voordat u begint met de montage, ingebruikname of onderhoud van deze verwarmers. Het gebruik van de verwarmers kan ernstig of dodelijk letsel veroorzaken ten gevolge van verbranding, vuur, explosie, elektrische schokken of koolmonoxidevergiftiging.

! GEVAAR: koolmonoxidevergiftiging kan dodelijk zijn!

Koolmonoxidevergiftiging De eerste symptomen van koolmonoxidevergiftiging lijken op die van griep: hoofdpijn, duizeligheid en/of misselijkheid. Dergelijke symptomen kunnen worden veroorzaakt door een gebrekkige werking van de verwarmers. Begeef u onmiddellijk in debuitenlucht!

Laat de verwarmers gerepareerd worden. Bepaalde personen hebben extra te lijden van de effecten van koolmonoxidevergiftiging: zwangere vrouwen, hart- en longpatiënten, personen met bloedarmoede, personen onder invloed van alcohol en bewoners van hooggelegen gebieden. Zorg ervoor dat u alle waarschuwingen gelezen en begrepen hebt.

Bewaar deze handleiding om deze in de toekomst opnieuw te kunnen raadplegen: deze dient als gids voor een veilig en correct gebruik vande verwarmers.

- Gebruik uitsluitend eersteklas brandolie om brand- en explosiegevaar te vermijden. Gebruik nooit benzine, stookolie, verplosmiddelen, alcohol of andere makkelijk ontvlambare brandstoffen.
- Bijvullen
 - a) Het personeel belast met het bijvullen dient gekwalificeerd te zijn en volledig vertrouwd te zijn met de instructies van de fabrikant en de geldende normen met betrekking tot het veilig bijvullen van verwarmers.
 - b) Gebruik uitsluitend het type brandstof dat specifiek is vermeld op het identificatieplaatje van de verwarmers.
 - c) Doof voor het bijvullen eerst alle vlammen, inclusief de waakvlam, en wacht tot de verwarmers is afgekoeld.
 - d) Inspecteer tijdens het bijvullen alle brandstofleidingen en fittingen op eventuele lekken. Eventuele lekken dienen te worden gerepareerd voordat de verwarmers opnieuw in gebruik wordt genomen.
 - e) In geen enkel geval mag men in de buurt van de verwarmers in hetzelfde gebouw meer brandstof opslaan dan nodig is om de verwarmers een dag te laten werken. De brandstofreservoirs moeten zich in een afzonderlijke accommodatie bevinden.
 - f) Alle brandstoftanks moeten zich minimaal op een afstand van verwarmers, lasbranders, soldeerapparatuur en soortgelijke ontstekingsbronnen (met uitzondering van de brandstoftank die in de verwarmers is ingebouwd).
 - g) De brandstof dient zo mogelijk te worden opgeslagen in ruimten met vloerbedekking die het niet mogelijk maakt dat de brandstof vlammen bereikt waardoor deze in brand kan vliegen.
 - h) Bij de opslag van brandstof dienen de geldende normen in acht te worden gehouden.
- Gebruik de verwarmers nooit in ruimten waar benzine, verplosmiddelen of andere zeer ontvlambare dampen aanwezig zijn.
- Neem tijdens het gebruik van de verwarmers alle plaatselijke verordeningen en geldende normen in acht.
- Verwarmers die in de buurt van textiel, gordijnen of ander

vergelijkbaar materiaal worden gebruikt dienen op een veilige afstand daarvan te worden geplaatst.

Bovendien wordt het gebruik van vuurvast afdekkingsmateriaal aanbevolen. Dergelijk materiaal dient stevig te worden vastgezet, om te vermijden dat dit vlam vat en om te voorkomen dat de wind vat krijgt op de verwarmers.

- Gebruik het toestel uitsluitend om ruimten waarin geen ontvlambare dampen of hoge concentraties stof aanwezig zijn.
- Sluit de verwarmers uitsluitend aan op een voedingsbron met de spanning, frequentie en polariteit die zijn aangegeven op het identificatieplaatje.
- Gebruik uitsluitend gearde driedraads verlengsnoeren.
- Plaats een warme of werkende verwarmers op een stabiel en egaal oppervlak, om brandgevaar te vermijden.
- Houd de verwarmers bij verplaatsing of opslag rechtop, om te voorkomen dat er brandstof uit loopt.
- Houd kinderen en dieren uit de buurt van de verwarmers.
- Koppel de verwarmers los van de netvoeding wanneer deze niet wordt gebruikt.
- Als de verwarmers op een thermostaat werkt, kan deze op elk willekeurig moment aanslaan.
- Gebruik de verwarmers nooit in drukke ruimten of slaapkamers.
- Blokkeer nooit de luchtinlaat (achterkant) of de luchtuitlaat (voorkant) van de verwarmers.
- De verwarmers mag nooit verplaatst, aangepast, bijgevuld of onderhouden worden als de verwarmers warm is.

UITPAKKEN

1. Verwijder al het verpakkingsmateriaal dat is gebruikt ter verpakking van het verwarmingsapparaat tijdens transport.
2. Verwijder het verpakkingskarton.
3. Verwijder alle materialen waarmee de verwarmers aan de pallet is bevestigd.
4. Verwijder alle materialen waarmee de schoorsteen aan de pallet is bevestigd (alleen voor de BV-serie).
5. Sluit de schoorsteen aan op de uitlaat (alleen voor de BV-serie).
6. Haal de verwarmers voorzichtig van het platform af.
7. Verzeker u ervan dat het apparaat tijdens transport geen schade heeft opgelopen. Als de verwarmers beschadigd lijkt, waarschuwt u direct de leverancier bij wie u het apparaat hebt gekocht.

VERPAKKEN EN OPSLAAN

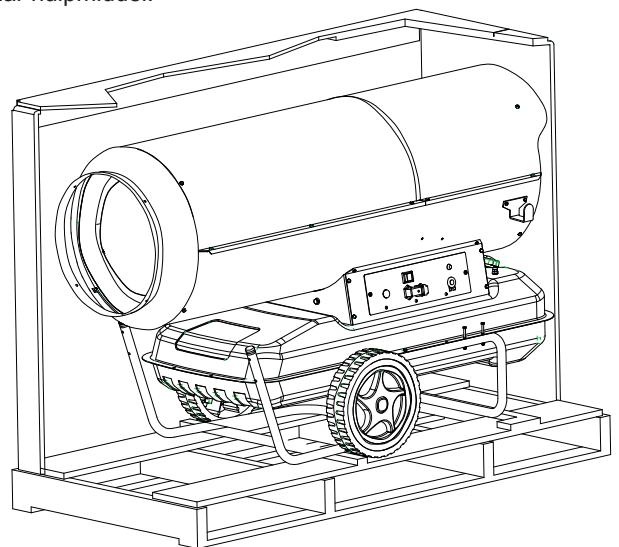
1. Verzeker u ervan dat het apparaat niet is beschadigd en let daarbij speciaal op brandstoflekken. Verwijder de restbrandstof uit de tank.
2. Plaats het apparaat op de pallet en bevestig dit eraan met daarvoor geschikte materialen.
3. Verwijder de schoorsteen en bevestig deze aan de pallet met daarvoor geschikte materialen.
4. Dek het apparaat af met het verpakkingskarton.
5. Bevestig het verpakkingskarton aan de pallet met daarvoor geschikte materialen.
6. Bewaar het apparaat op een geschikte, droge locatie en stapel niet meer dan twee apparaten op elkaar.

TRANSPORT EN VERPLAATSING

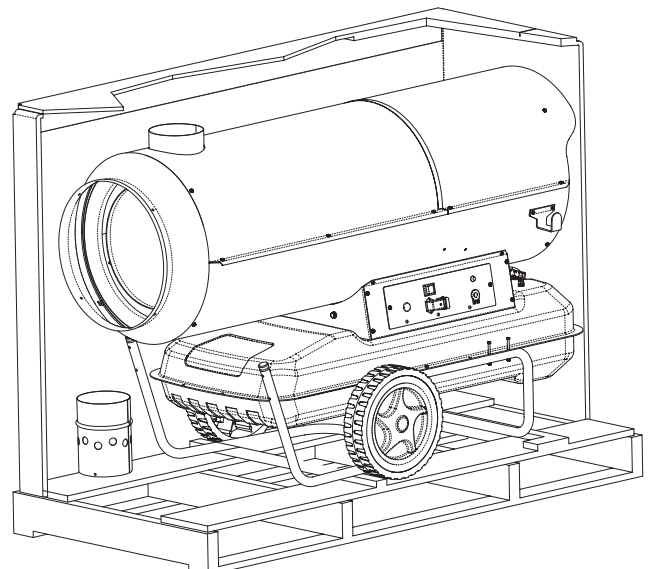
! WAARSCHUWING Voordat u het toestel verplaatst dient u: het toestel uit te schakelen volgens de aanwijzingen uit de voorgaande sectie; de netvoeding uitschakelen door de stekker uit het stopcontact te verwijderen en te wachten tot de generator is afgekoeld.

Voordat de generator wordt opgetild of verplaatst dient u zich ervan te verzekeren dat de dop van de tank goed vast zit.

De generator kan als mobiele versie zijn uitgerust met wielen of als wandversie worden bevestigd aan steunen met verankering door middel van kabels of kettingen. In het eerste geval kunt u de generator bij transport simpelweg aan de daarvoor bestemde steun op de wielen vooruit laten rollen. In het tweede geval dient het toestel te worden verplaatst met een heftruck of vergelijkbaar hulpmiddel.



Figuur 2 - Modellen B.



Figuur 3 - Modellen BV.

INGEBRUIKNAME

Voordat de generator in gebruik wordt genomen, en dus voordat deze op de netvoeding wordt aangesloten, dient u zich ervan te verzekeren dat de specificaties van de netvoeding overeenkomen met de specificaties op het identificatieplaatje.

WAARSCHUWING: de elektriciteitskabel van de generator moet geaard zijn en voorzien zijn van een magnetothermische aardlekschakelaar. De stekker van de generator dient in een stopcontact voorzien van een stroomonderbreker te worden gestoken.

De generator kan alleen in automatische modus werken als er een besturingseenheid zoals bijvoorbeeld een thermostaat of klok op de generator wordt aangesloten door de kabel van deze eenheid aan te sluiten op contactpunten 2 en 3 van de stekker 2 (Fig. 6) die bij het toestel is geleverd (het elektriciteits snoer dat de twee aansluitpunten met elkaar verbindt dient te worden verwijderd en dient alleen opnieuw aangebracht te worden als u de generator zonder besturingseenheid wilt laten werken).

Voor het opstarten van het toestel gaat u als volgt te werk:

- als er een besturingseenheid is aangesloten, dient u deze zodanig in te stellen dat het toestel in werking kan treden (de thermostaat dient bijvoorbeeld op de maximumtemperatuur te worden ingesteld);
- zet de schakelaar 3 (Fig. 6) in de stand met het symbool: ON de ventilatorslaat aan en na enkele seconden wordt de verbranding gestart.

Bij de eerste ingebruikname of nadat alle olie uit het circuit is verwijderd, is de oliestroom uit de straalpijp mogelijk onvoldoende, zodat de vlamregelaar van het toestel ervoor zorgt dat de generator wordt uitgeschakeld; in dat geval wacht u ongeveer een minuut en drukt u vervolgens op de opstartknop 1 (Fig. 6) om het toestel opnieuw op te starten. Als het toestel niet correct werkt gaat u in eerste instantie als volgt te werk:

1. Verzeker u ervan dat de tank olie bevat;
2. Druk op de opstartknop 1 (Fig. 6);
3. Als de generator hierna nog niet werkt, raadpleegt u de sectie "IDENTIFICATIE VAN PROBLEMEN" om na te gaan wat de oorzaak van het probleem is.

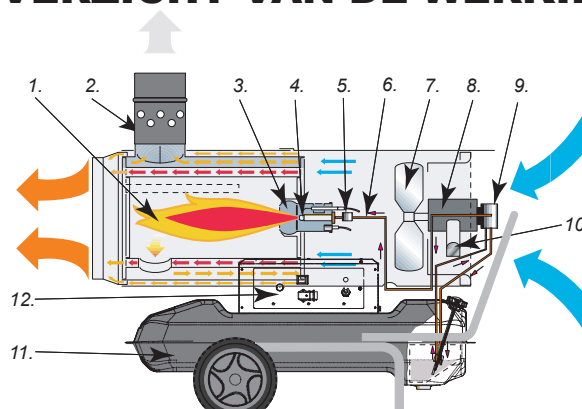
UITSCHAKELING

Om het toestel uit te schakelen dient u schakelaar 3 (Fig. 6) in de stand "0" te zetten of de besturingseenheid afstellen, bijvoorbeeld door de thermostaat op een lagere temperatuur te zetten. De vlam gaat uit en de ventilator blijft werken tot de verbrandingskamer volledig is afgekoeld.

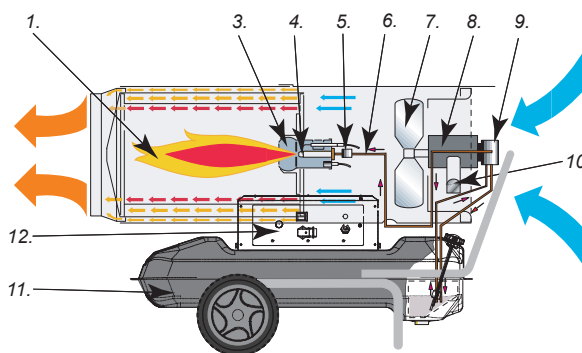
VEILIGHEIDSVORZIENINGEN

De generator is voorzien van een elektronisch instrument ter besturing van de vlam. Als er zich afwijkingen in de werking voordoen zorgt dit instrument ervoor dat het toestel wordt uitgeschakeld en de opstartknop 1 (Fig. 6) wordt geactiveerd. Er wordt een oververhittingsthermostaat geactiveerd die ervoor zorgt dat de olietoevoer wordt onderbroken als de generator oververhit raakt: de thermostaat wordt automatisch opnieuw ingesteld zodra de temperatuur van de verbrandingskamer tot onder het toegestane maximum is gedaald. Voordat de generator weer in werking wordt gesteld dient de oorzaak van de oververhitting na te worden gegaan (bijvoorbeeld blokkering van de zuigmond en/of luchtstroom of uitschakeling van de ventilator). Om het toestel opnieuw op te starten drukt u op de opstartknop 1 (Fig. 6) en herhaalt u de instructies uit de sectie "INGEBRUIKNAME".

OVERZICHT VAN DE WERKING



Figuur 4 - Modellen BV.



Figuur 5 - Modellen B.

1. Verbrandingskamer, 2. Anti-windrookfitting, 3. Brander, 4. Straalpijp, 5. Elektromagnetische brandstofklep, 6. Verbrandingscircuit, 7. Ventilator, 8. Motor, 9. Oliepomp, 10. Kabelwikkelnaaf, 11. Brandstoftank, 12. Bedieningspaneel.

PREVENTIEF ONDERHOUDSPROGRAMMA

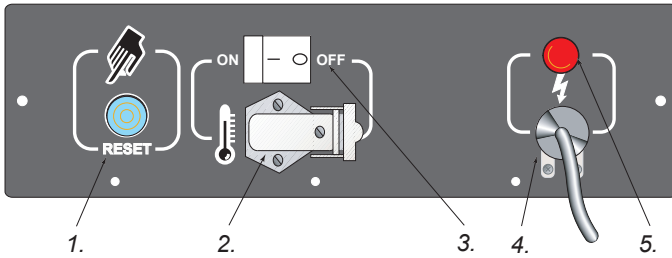
Voor een goede werking van het toestel dienen de verbrandingskamer, de brander en de ventilator regelmatig te worden gereinigd.

! WAARSCHUWING Voordat er onderhoud op het toestel plaatsvindt dient u: het toestel uit te schakelen volgens de aanwijzingen uit de voorgaande sectie.

Om de 50 gebruiksuren dient u als volgt te werk te gaan:

- De filtercassette losmaken, uitnemen en reinigen met schone olie;
- De externe cilindervormige beschermkap losmaken, de binnenkant en de schoepen van de ventilator reinigen;
- De staat van de kabels en van de hoogspanningssluitingen op de elektroden controleren;
- De brander losmaken en de onderdelen ervan reinigen; de elektroden reinigen en de afstand ertussen instellen op de waarde die in het afstelschema op wordt aangegeven (Fig. 10).

ELEKTRISCH CIRCUIT



Figuur 6 - Elektrisch circuit

1. Bouton-poussoir de réarmement, 2. Prise pour thermostat ambiant, 3. Interrupteur principal, 4. Cordon d'alimentation, 5. Témoin de tension.

IDENTIFICATIE VAN PROBLEMEN

WAARGENOMEN PROBLEEM	MOGELIJKE OORZAAK	OPLOSSING
De ventilator slaat niet aan en de vlamgaat niet branden	1 Netvoeding ontbreekt 2 Eventuele besturingseenheid is foutief ingesteld 3 Besturingseenheid is defect 4 Wikkeling van de motor is doorgebrand of gebroken	1a Controleer de specificaties van het elektriciteitsnet (220-240 V - 1~ - 50 Hz) 1b Controleer de werking en de stand van de schakelaar 1c Controleer of de zekering intact is 2 Controleer of de instelling van het controleinstrument correct is (de ingestelde temperatuur van de thermostaat moet bijvoorbeeld hoger zijn dan de kamertemperatuur) 3 Vervang het controle-instrument 4 Vervang de motor
De ventilator slaat aan, maar de vlamgaat of blijft niet branden	1 Ontsteking is defect 2 Vlamcontrole-instrument is defect 3 Detectiecel werkt niet 4 Er komt geen of onvoldoende olie bij de brander terecht 5 Elektromagnetische klep werkt niet	1a Controleer de aansluitingen van de ontstekingskabels op de elektroden en op de transformator 1b Controleer de positie van de elektr. en hun onderlinge afstand aan de hand van het schema op pag. 8 1c Verzeker u ervan dat de elektroden schoon zijn 1d Vervang de ontstekingstransformator 2 Vervang het instrument 3 Reinig of vervang de detectiecel 4a Controleer of de pomp/motor-combinatie intact is 4b Verzeker u ervan dat er geen licht in het oliecircuut terecht is gekomen door de afdichting van de leidingen en van de filterbescherming te controleren 4c Reinig of vervang zonnodig de straalpijp 5a Controleer de elektrische aansluiting 5b Controleer de TS-thermostaat (Fig. 12-13) 5c Reinig en vervang eventueel de elektromagnetische klep
De ventilator slaat aan en de vlam gaat branden, maar produceert rook	1 Te weinig verbrandingslucht 2 Te veel verbrandingslucht 3 Gebruikte olie is vuil of bevat water 4 Er is lucht in het oliecircuut aanwezig 5 Te weinig olie bij de brander 6 Te veel olie bij de brander	1a Verwijder alle mogelijke obstakels van de aanzuigleidingen en/of luchtstroom 1b Controleer de positie van de luchtregelring 1c Reinig de verbrandingsschijf 2 Controleer de positie van de luchtregelring 3a Vervang de gebruikte olie door schone olie 3b Reinig het oliefilter 4 Controleer de afdichting van de buizen en de bescherming van het oliefilter 5a Controleer de waarde van de brandstoffen 5b Reinig of vervang de straalpijp 6a Controleer de waarde van de brandstoffen 6b Vervang de straalpijp
De generator wordt niet uitgeschakeld	1 Afdichting elektromagnetische klep is defect	1 Vervang de elektromagnetische klep
De ventilator wordt niet uitgeschakeld	1 Thermostaat van de ventilator is defect	1 Vervang de TR-thermostaat (Fig. 12-13)

ÍNDICE

1. APRESENTAÇÃO DOS PRODUTOS
1. INFORMAÇÕES SOBRE A SEGURANÇA
2. DESAMBALAGEM
2. TRANSPORTE E MOVIMENTAÇÃO
3. FUNCIONAMENTO
3. PARADA
3. DISPOSITIVOS DE SEGURANÇA
3. DIAGRAMA FUNCIONANDO DO CALEFATOR
3. PROGRAMA DE MANUTENÇÃO PREVENTIVA
4. PAINEL ELÉTRICO
4. INDIVIDUAÇÃO DOS DEFEITOS

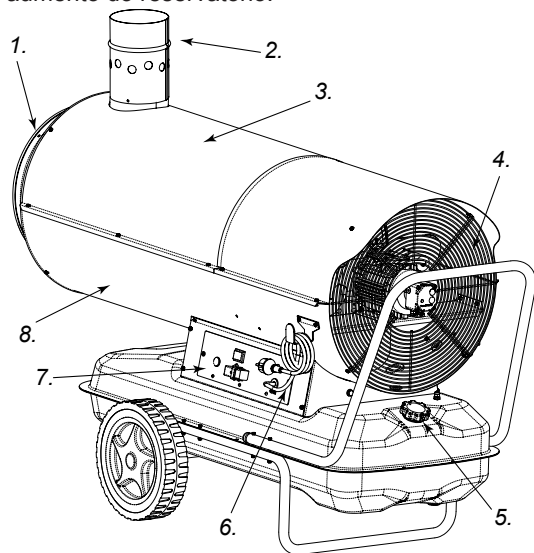
APRESENTAÇÃO DOS PRODUTOS

A série B compreende gerador de ar quente e aquecedor directo, que mistura o ar quente ao externo do vapor da combustão. Por esse motivo o seu uso é particularmente indicado em ambientes abertos ou com elevada mudança de ar, onde existe necessidade de aquecer, descongelar ou enxugar.

A série BV, porém, compreende gerador de ar quente aquecedor indirecto que, através um trocador de calor consente de separar gases de combustão do ar quente no ambiente. Nesse modo, é possível introduzir uma corrente de ar quente e limpa, ao interno do local da aquecer e encaminhar ao externo o vapor de descarga.

A série B e BV foram projectadas segundo os mais modernos critérios de segurança, funcionalidade e durabilidade: dispositivos de segurança garante sempre um correcto funcionamento da maquina. O impacto acustico foi reduzido ao minimo e com uma cuidadosa escolha dos materiais garantindo assim uma elevada confiança.

Através as rodas revestidas de borracha, os aquecedores podem ser transferidos de um ambiente a outro ou na versao suspenso ao tecto. A grande autonomia de prestação, unida a possibilidade de funcionamento através ao termostato, permite ao operador uma grande liberdade de uso. O indicador externo para o controlo quantitativo do combustível no reservatorio, permite uma rapida verifica de eventuais necessidades de aumento do reservatorio.



1. Saída ar quente,
2. Conexão lareira (BV),
3. Manto superior,
4. Adepto guard,
5. Reservatório de combustível com tampa nível sonda,
6. Cabo de poder
7. Painel de controle,
8. Baixa manto

Figura 1

INFORMAÇÕES SOBRE A SEGURANÇA

CUIDADOS

IMPORTANTE: ler atentamente e completamente o manual de instruções antes de montar, acender ou fazer a manutenção deste aquecedor. O uso do aparelho pode causar lesões graves ou fatais como queimaduras, incêndio, explosões, descargas elétricas ou asfixia causada por monóxido de carbono.

! PERIGO: A asfixia causada por monóxido de carbono pode ser fatal!

Asfixia causada por monóxido de carbono Os primeiros sintomas da asfixia causada por monóxido de carbono são semelhantes aos sintomas da gripe, com dores de cabeça, tonturas e/ou náusea.

Tais sintomas poderiam ser causados pelo mal funcionamento do aquecedor. Ir imediatamente para um lugar ao ar livre! Consertar o aquecedor. Algumas pessoas sofrem mais os efeitos causados pelo monóxido de carbono, especialmente as mulheres durante a gravidez, ou aquelas pessoas que sofrem de doenças cardíacas ou pulmonares, os anêmicos, os alcoólatras e todas as pessoas que se encontram em lugares de grande altitude. Não esquecer de ler e compreender todas as advertências. Conservar este manual para consultas futuras; pode ser usado como guia ao funcionamento seguro e correto do aquecedor.

- Usar somente óleo combustível nº1 para evitar os riscos de incêndio ou de explosão. Nunca utilizar gasolina, náfta, solventes para tintas, álcool ou outros combustíveis altamente inflamáveis.
- Abastecimento
 - a) O pessoal responsável pelo abastecimento deve ser especializado e deve conhecer completamente as instruções do fabricante, além de conhecer as normas vigentes relacionadas ao abastecimento seguro dos aquecedores.
 - b) Usar somente o tipo de combustível expressamente especificado sobre a etiqueta de identificação do aquecedor.
 - c) Antes de efetuar o abastecimento, apagar todas as chamas, inclusive a chama piloto, e aguardar que o aquecedor esfrie.
 - d) Durante o abastecimento, inspecionar todas as linhas do combustível e as respectivas conexões, a fim de encontrar eventuais vazamentos. Qualquer tipo de vazamento deve ser consertado antes de acionar o aquecedor.
 - e) Em circunstância alguma deve-se conservar no mesmo edifício, perto do aquecedor, uma quantidade de combustível superior àquela necessária para manter o funcionamento do aquecedor por um dia. Os tanques para armazenagem do combustível devem ser colocados em uma estrutura separada.
 - f) Todos os tanques de combustível devem ser colocados a uma distância mínima dos aquecedores, do bico de soldas, de aparelhos para soldar ou fontes de acendimento similares (com exceção do tanque de combustível incorporado ao aquecedor).
 - g) Sempre que possível, o combustível deve ser conservado em locais cuja pavimentação não permita a penetração e o gotejar de combustível sobre chamas posicionadas no andar de baixo que possam causar o acendimento do mesmo.
 - h) A conservação do combustível deve ser realizada conforme as normas vigentes.
 - Nunca usar o aquecedor em locais em presença de gasolina, solventes para tintas ou outros vapores altamente inflamáveis.
 - Durante o uso do aquecedor, ater-se a todas as normas locais e às normas vigentes.

- Os aquecedores usados próximos a telões, cortinas ou outros materiais de cobertura similares devem ser colocados a uma distância de segurança. Aconselha-se o uso de materiais de cobertura do tipo anti-incêndio. Tais materiais são fixados de forma segura, evitando que se incendeiem e prevenindo as interferências causadas pelo vento com o aquecedor.
- Usar somente em ambientes privos de vapores inflamáveis ou de elevadas concentrações de pó.
- Alimentar o aquecedor somente com corrente cuja tensão, frequência e número de fases sejam discriminados sobre a etiquetade identificação.
- Usar somente extensões com três fios devidamente conectados à terra.
- Colocar o aquecedor quente ou em funcionamento sobre uma superfície estável ou nivelada, de forma a evitar riscos de incêndio.
- Quando o aquecedor deve ser deslocado ou guardado, mantê-lo em posição nivelada para evitar o vazamento de combustível.
- Manter o aquecedor fora do alcance de crianças e animais.
- Tirar o aquecedor da tomada quando não estiver sendo usado.
- Quando controlado por um termostato, o aquecedor pode ligar-se em qualquer momento.
- Nunca usar o aquecedor em ambientes frequentemente habitados nem em dormitórios.
- Nunca obstruir a tomada de ar (lado posterior), nem a saída de ar (lado anterior) do aquecedor.
- Quando o aquecedor estiver quente, ligado à tomada ou em funcionamento, o mesmo nunca deve ser deslocado, manuseado, abastecido nem sujeito a qualquer tipo de manutenção.

DESAMBALAGEM

1. Remover todos os materiais de desempacotamento usados para empacotar o aquecedor para expedição.
2. Levantar as embalagens em papelão.
3. Remover todos os materiais que fixam o aparelho a propria base.
4. Remover todos os materiais que fixam o chaminé na propria base (somente para a série BV).
5. Inserir o chaminé no tubo de saída do ar fumaça (somente para a série BV).
6. Descer delicadamente o aquecedor do trampolim
7. Controlar bem a maquina a procura de danos causados durante o transporte. Se a maquina aparece danificada, informar imediatamente ao concessionario no qual foi efectuado a compra.

EMBALAGEM E ESTOQUE

1. Controlar que a maquina nao apresente danos em particular, perdas de combustives. Esvaziar o reservatorio do carburante restante.
2. Posicionar a maquina sobre a base de madeira e fixar com o proprio material.
3. Remover o chaminé e fixar a base de madeira com o proprio material.
4. Cobrir a maquina com a embalagem em cartao.
5. Fixar a embalagem em cartao na base de madeira com os proprios materiais.
6. Colocar a maquina em um lugar apropriado e nao umido. Nao sobre-carregar mais de 2 maquinas.

TRANSPORTE E MOVIMENTAÇÃO

CUIDADO: Antes de transportar o aparelho deve-se desligar a máquina segundo indicações do parágrafo precedente, tirar o fio da tomada a fim de interromper a alimentação elétrica e esperar o resfriamento do gerador.

Antes de levantar ou deslocar o gerador deve-se garantir que a tampa do tanque esteja bem fixa. Existe a versão portátil do gerador, munido de rodas, ou suspenso, montado sobre estrutura de suporte com ancoragem para a fixação que deve ser feita através de cabos ou correntes. No 1º caso para o transporte é suficiente pegar o gerador pela alça de sustentação e fazê-lo correr sobre as rodas. No 2º caso, deve-se levantá-lo através do uso de uma carreta de elevação ou instrumentos semelhantes.

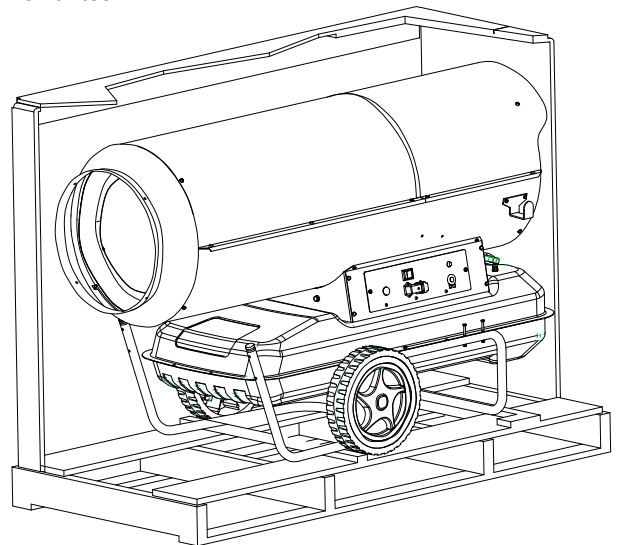


Figura 2 - Modellen B.

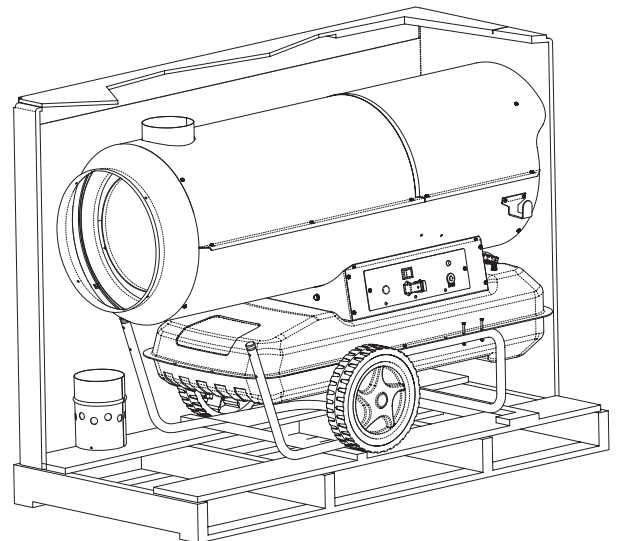


Figura 3 - Modellen BV.

FUNCIONAMENTO

Antes de acionar o gerador e, portanto, antes de conectá-lo à rede elétrica de alimentação, deve-se controlar se as características da rede elétrica de alimentação correspondem àquelas escritas sobre a etiqueta de identificação.

CUIDADO: A linha elétrica de alimentação do gerador deve conter o fio terra e o interruptor termo-magnético diferencial. O fio de alimentação elétrica do gerador deve ser ligado a uma tomada unida de interruptor de bloqueio.

O gerador pode funcionar automaticamente somente quando um dispositivo de controle, como por exemplo um termostato ou um relógio estiver conectado ao gerador, fixando o cabo aos terminais 2 e 3 da tomada 2 (Fig.6) que acompanha o aparelho (o fio elétrico que conecta os dois terminais deve ser removido e eventualmente remontado somente quando quer-se que o gerador funcione sem o dispositivo de controle).

Para acionar o aparelho deve-se:

- se ligado, regular o dispositivo de controle a fim de proporcionar o funcionamento (por exemplo, o termostato deve ser selecionado na temperatura máxima);
- colocar o interruptor 3 (Fig. 6) na posição com o símbolo: ON o ventilador começa a funcionar e após alguns segundos inicia a combustão.

Na primeira vez que o aparelho é ligado ou depois que o circuito do diesel se esvaziou, o fluxo de diesel no bico pode ser insuficiente e pode provocar a interferência do aparelho de controle da chama, bloqueando assim o funcionamento do gerador; neste caso, depois de ter esperado aproximadamente 1 minuto, pressionar o botão de reset 1 (Fig.6) e acionar o aparelho novamente. Caso o aparelho não funcionar, as primeiras operações a serem feitas serão as seguintes:

1. Controlar se há diesel no tanque;
2. Pressionar o botão de reset 1 (Fig. 6);
3. Se o gerador não funcionar mesmo depois de tais operações, consultar o parágrafo "INDIVIDUAÇÃO DOS DEFEITOS" e descobrir a causa do não funcionamento.

PARADA

Para interromper o funcionamento do aparelho deve-se colocar o interruptor 3 (Fig.6) na posição "0" ou agir sobre o dispositivo de controle, por exemplo, regulando o termostato a uma temperatura mais baixa. A chama se apaga e o ventilador continua funcionando até que se esfrie completamente a câmara de combustão.

DISPOSITIVOS DE SEGURANÇA

O gerador é dotado de uma aparelhagem eletrônica para o controle da chama. Ao se verificarem uma ou mais anomalias no funcionamento, o aparelho acionará o bloqueio da máquina e o acendimento do led reset 1 (Fig.6). Um termostato de superaquecimento se acionará, provocando a interrupção da alimentação do diesel caso o gerador se superaquecer: o termostato se rearma automaticamente quando a temperatura da câmara de combustão diminui até chegar ao valor máximo admitido. Antes de reativar o gerador, deve-se individualizar e eliminar a causa do superaquecimento (por ex. a obstrução da boca de aspiração e/ou de passagem do ar, bloqueio do ventilador). Para reacender a máquina deve-se pressionar o botão de reset 1 (Fig.6) e repetir as instruções específicas do parágrafo "FUNCIONAMENTO".

DIAGRAMA FUNCIONANDO DO CALEFATOR

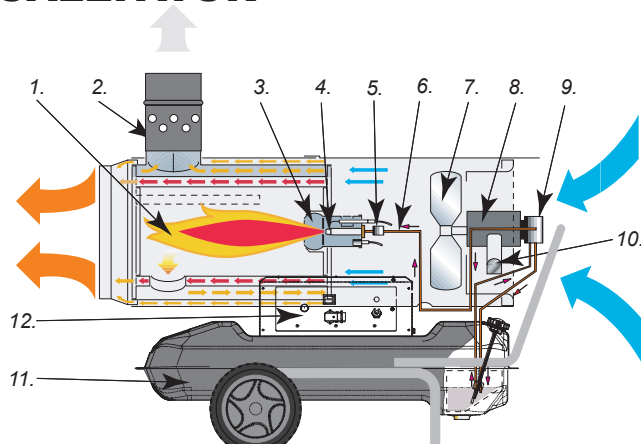


Figura 4 - Modellen BV.

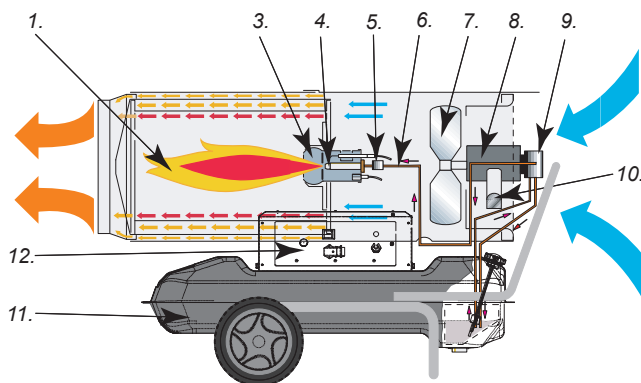


Figura 5 - Modellen B.

1. Câmara de combustão, 2. Conexão da chaminé para vento, 3. Queimador, 4. Bico, 5. Eletroválvula do combustível, 6. Circuito do combustível, 7. Ventilador, 8. Motor, 9. Bomba do diesel, 10. Presilha para enrolar o cabo, 11. Tanque do combustível, 12. Painel de comandos.

PROGRAMA DE MANUTENÇÃO PREVENTIVA

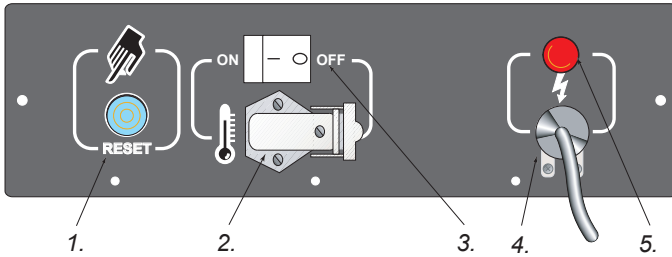
A fim de garantir o funcionamento normal do aparelho é necessário limpar periodicamente a câmara de combustão, o queimador e o ventilador.

! CUIDADO Antes de iniciar qualquer operação de manutenção deve-se: parar a máquina segundo as indicações do parágrafo precedente.

A cada 50 horas de funcionamento deve-se:

- Desmontar o cartucho do filtro, estrai-lo e limpá-lo com diesel limpo;
- Desmontar a carcaça externa cilíndrica e limpar a parte externa e as pás do ventilador;
- Controlar o estado dos cabos e das conexões em alta tensão sobre os eletrodos;
- Desmontar o queimador limpando as suas peças, limpar os eletrodos e regular a distância adequando-a ao valor indicado à no esquema de regulagem dos eletrodos (Fig. 10).

PAINEL ELÉTRICO



Figur 6 - Painel elétrico

1. Bouton-poussoir de réarmement, 2. Prise pour thermostat ambient, 3. Interrupteur principal, 4. Cordon d'alimentation, 5. Témoin de tension.

INDIVIDUAÇÃO DOS DEFEITOS

DEFEITO OBSERVADO	CAUSA POSSÍVEL	SOLUÇÃO
O ventilador não funciona e a chama não se acende.	1 Falta alimentação elétrica 2 Regulagem errada do eventual dispositivo de controle 3 Dispositivo de controle defeituoso 4 O induzido do motor está queimado ou interrompido	1a Verificar as características da instalação elétrica (220-240V - 1~ - 50 Hz) 1b Controlar o funcionamento e o posicionamento do interruptor. 1c Controlar a integridade do fusível 2 Controlar se a regulagem do dispositivo de controle é correta (por ex., a temperatura selecionada sobre o termostato deve ser superior à temperatura do ambiente) 3 Substituir o dispositivo de controle 4 Substituir o motor
O ventilador funciona mas a chama não se acende ou não se mantém acesa.	1 O acendimento não funciona 2 A aparelhagem de controle da chama é defeituosa 3 A fotocélula não funciona 4 O diesel não chega ao queimador ou não chega em quantidade suficiente. 5 A eletroválvula não funciona	1a Controlar as conexões dos cabos de acendimento aos eletrodos e ao transformador 1b Controlar a posição dos eletrodos e a distância segundo esquema à pág.8 1c Controlar se os eletrodos estão limpos 1d Substituir o transformador de acendimento. 2 Substituir a aparelhagem 3 Limpar a fotocélula ou substituí-la 4a Controlar a integridade da junção bombamotor 4b Controlar se não há infiltrações de ar no circuito do diesel, verificando a vedação dos tubos e da guarnição do filtro 4c Limpar ou, se necessário, mudar o bico 5a Controlar a conexão elétrica 5b Controlar o termostato TS (Fig. 12-13) 5c Limpar e eventualmente substituir a eletroválvula
O ventilador funciona e a chama se acende, produzindo fumaça.	1 Ar de combustão insuficiente 2 Ar de combustão em excesso 3 O diesel utilizado é sujo ou contém água 4 Infiltrações de ar no circuito do diesel 5 Quantidade insuficiente de diesel no queimador 6 Quantidade em excesso de diesel no queimador	1a Remover todos os possíveis obstáculos ou obstruções dos tubos de aspiração e/ou expulsão do ar 1b Verificar a posição do anel de regulagem do ar 1c Limpar o disco queimador 2 Verificar a posição do anel de regulagem do ar 3a Substituir o diesel utilizado com um diesel limpo 3b Limpar o filtro do diesel 4 Verificar a vedação dos tubos e da guarnição do filtro do diesel 5a Verificar o valor da pressão da combustíveis 5b Limpar ou substituir o bico 6a Verificar o valor da pressão da combustíveis 6b Substituir o bico
O gerador não desliga	1 A vedação da eletroválvula é defeituosa	1 Substituir o corpo da eletroválvula
O ventilador não desliga	1 O termostato do ventilador está com defeito	1 Substituir o termostato TR (Fig. 12-13)

INDHOLDSFORTEGNELSE

1. OVERSIGT OVER
 1. SIKKERHEDSOPLYSNINGER
 2. UDPAKNING AF VARMLUFTAPPARATET
 2. TRANSPORT OG BEVÆGELIGHED
 3. IGANGSÆTTELSE
 3. STANDSNING
 3. SIKKERHEDSANORDNINGER
 3. FUNKTIONSPRINCIP
 3. FOREBYGGENDE VEDLIGEHOLDELSESPROGRAM
 4. ELEKTRISK PANEL
 4. FEJLFINDING

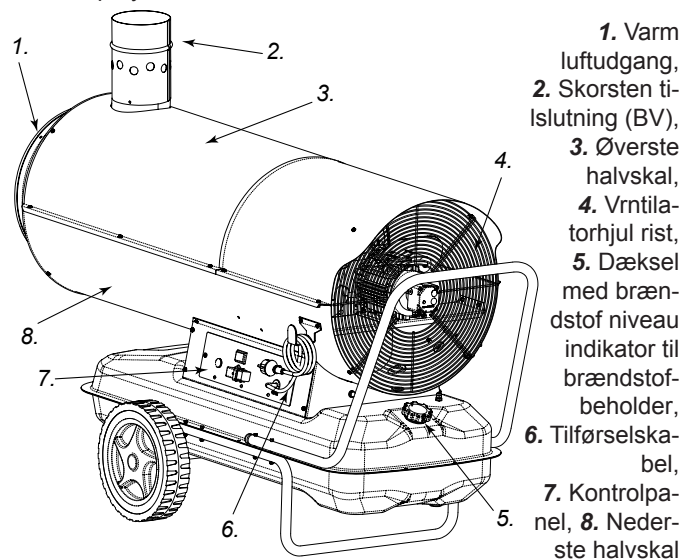
OVERSIGT OVER

Varmluftapparaterne serie B er direkte fyret. De er ideelle til opvarmning, optøning og tørring både udendørs og i rum med frisklufttilførsel.

Varmluftapparaterne serie BV er indirekte fyret. Apparaterne er udstyret med varmevekslere, der adskiller udstødningsgasserne fra den varme luft, som frigøres. Således er det muligt kun at frigøre den rene varme luft til opvarmningen og udføre udstødningsgasserne eksternt.

B og BV varmluftapparater er designet i overensstemmelse med gældende sikkerheds- og udførselsstandarder, de er påsat sikkerhedsanvisninger for at garantere ensartet og korrekt betjening, støjniveauet er minimalt, og de er fremstillet af udvalgte materialer, der sikrer optimal stabilitet og driftssikkerhed.

Varmluftapparaterne er udstyret med kørehjul, så de er lette at transportere. Apparaterne er meget enkle at betjene og med muligheden for at tilslutte en termostat, er de meget fleksible i brug. Den eksterne brændstof-indikator gør det let at se, hvornår der skal påfyldes brændstof.



Figur 1

SIKKERHEDSOPLYSNINGER

ADVARSEL

VIGTIGT: læs denne instruktionsbog nøje og grundigt før udførelsen af monteringen, igangsættelsen eller vedligeholdelsen af varmeapparatet. Varmeapparatets brug kan medbringe alvorlige og endda dødelige kvæstelser, på grund af forbrændinger, ildebrand, eksplosion, elektriske stød eller kulilte kvælning.

FARE:

Kulilte kvælning kan medbringe døden!

Kulilte kvælning De første symptomer på kulilte kvælning kan minde om influenza symptomerne, med hovedpine, svimmelhed, og/eller kvalme. Symptomerne kan skyldes en fejlagtig drift af varmeapparatet. Gå ud i fri luft så hurtigt som muligt!

Få varmeapparatet repareret. Der er visse personer, der lider mere end andre under kulilte virkningerne, specielt gravide kvinder, dem der lider af hjerte eller lungesygdomme, anæmiske eller berusede personer, og dem der befinder sig i højtliggende egne. Sikre sig at alle advarselserne bliver læst og forstået.

Opbevar denne instruktionsbog, når der senere bliver brugt for oplysninger, da den kan betragtes som en guide for en sikker og korrekt drift af varmeapparatet.

- Anvend udelukkende fyringsolie n°1 for at undgå farer for ildebrand eller eksplosion. Man må aldrig anvende benzin, brændselsolie, lakopløsningsmidler, sprit eller andre let antændelige brændstoffer.

- Påfyldning

a) Personalet som udfører påfyldningen skal være kvalificeret, og have fuld fortrolighed med fabrikantens instruktioner, samt med den gældende lov vedrørende sikkerheden for varmeapparaternes påfyldning.

b) Anvend udelukkende brændstof typen, som er tydeligt angivet på varmeapparatets identifikationsetiket.

c) Før påfyldningen, sluk alle flammer, også tændblusset, og vent, at varmeapparatet køler af.

d) Under påfyldningen, kontrollér alle brændstoffinjerne og de tilhørende tilslutninger, for at opspore eventuelle lækager. Alle lækager bør repareres før igangsættelsen af varmeapparatet.

e) Man må under ingen omstændighed opbevare i samme bygning, ved siden af varmeapparatet, en større brændstofmængde, end den der er nødvendig til at drive varmeapparatet i et døgn. Brændstof opbevaringsbeholdere bør findes i en adskilt bygning.

f) Alle brændstof beholdere skal være anbragt på en afstand af mindst fra varmeapparater, svejsebrænderer og andre svejningsudstyr, og lignende antændingsanordninger (med undtagelse af brændstofbeholdere er inkorporeret i varmeapparatet).

g) Hver gang det er muligt, bør brændstoffet opbevares i rum, hvor gulvet ikke tillader brændstoffets indtrængning eller dryppen på underliggende flammer, som kan forårsage brændstoffets antændelse.

h) Brændstoffets opbevaring skal følge den gældende lovgivning.

- Man må aldrig bruge varmeapparatet i rum, hvor der er benzin, lakopløsningsmidler eller andre let antændelige dampe.

- Under varmeapparatets drift, følg omhyggeligt de lokale forordninger og den gældende lovgivning.

- Varmeapparater som anvendes i nærheden af presenninger, gardiner og andre lignende dækningsanordninger, bør anbringes på sikkerhedsafstand fra dem. Det er også rådeligt

at anvende dækningsanordninger fremstillet af uantændeligt materiale. Anordningerne bør fastsættes sikkert, for at undgå, at der går ild i dem, og desuden for at undgå at vinden forstyrrer varmeapparatet.

- Anvend varmeapparatet udelukkende i arealer uden antændelige dampe, og uden høje støvkoncentrationer.
- Tilfør varmeapparatet udelukkende med strøm, som har den samme spænding, frekvens og fase nummer angivet på identifikationsetiketten.
- Anvend udelukkende forlængerer med tre ledninger med en passende jordforbindelse.
- Når varmeapparatet er varmt eller i brug, anbring det på en stabil og jævn overflade, for at undgå ildfarer.
- Når varmeapparatet flyttes, eller når det opbevares, sikre sig at det ligger i en jævn position, for at undgå brændstoffets udstrømning.
- Hold børn og dyr væk fra varmeapparatet.
- Når varmeapparatet ikke er i brug, frakobl det fra netstikket.
- Når varmeapparatet er reguleret af en termostat, kan det tændes i et hvilket som helst moment.
- Brug aldrig varmeapparatet i værelser hvor man opholder sig tit, eller i soveværelser.
- Man må aldrig blokere luftventilen (bageste del) eller luftudgangen (forreste del) af varmeapparatet.
- Når varmeapparatet er varmt, tilsluttet til nettet, eller i gang, må man aldrig flytte det, håndtere det, påfylde det eller udføre vedligeholdelsesindgreb.

UDPAKNING AF VARMLUFTAPPARATET

1. Fjern alt indpakningsmaterialet, som har været brugt til at beskytte maskinen under transport.
2. Løft papkassen af.
3. Fjern alt materiale som fastgør maskinen til pallen.
4. Fjern alt materiale som fastgør skorstenen til pallen (gælder kun BV-serien).
5. Placer skorstenen på røgdudtaget (gælder kun BV-serien).
6. Kør maskinen forsigtig ned fra pallen.
7. Kontroller at maskinen ikke er blevet beskadiget under transporten. Såfremt maskinen skulle være beskadiget, meddeles dette straks til forhandleren, hvor maskinen er købt.

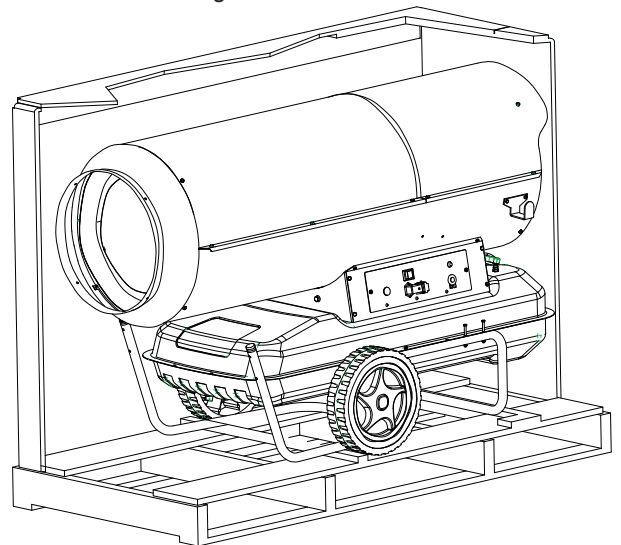
INDPAKNING OG OPBEVARING

1. Kontroller at maskinen ikke er beskadiget, og at der ikke er brændstof utætheder. Fjern tilbageværende brændstof fra beholderen.
2. Placer maskinen på pallen og fastgør den med dertil egnet materiale.
3. Fjern skorstenen og fastgør den på pallen med dertil egnet materiale.
4. Tildæk maskinen med papkassen.
5. Fastgør papkassen til pallen med dertil egnet materiale.
6. Opbevar maskinen på et sikkert og tørt sted. Sæt ikke flere maskinen ovenpå hinanden.

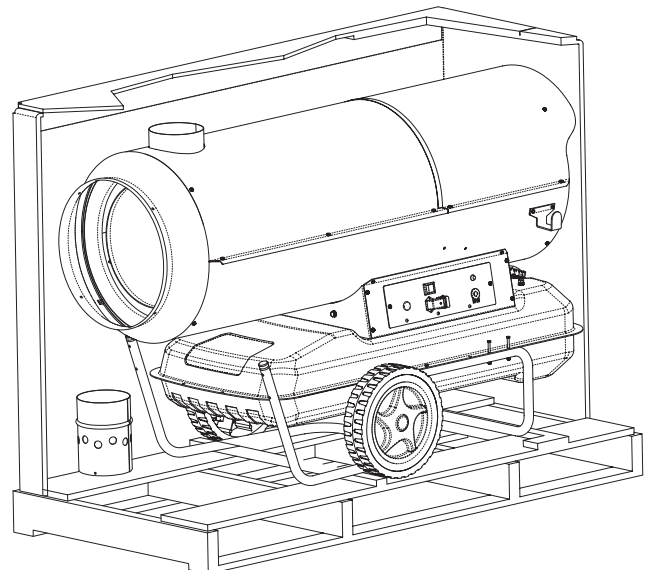
TRANSPORT OG BEVÆGELIGHED

! ADVARSEL Før apparatet flyttes, bør man: standse maskinen efter anvisningerne af den forrige paragraf; frakoble den elektriske tilførsel ved at udtage stikket fra den elektriske stikkontakt, og vente at generatoren er helt kølet af.

Før man løfter eller flytter generatoren, bør man sikre sig at beholder dækslet et godt fastsat. Generatoren kan være forsynet i flytbar stand, med hjul, eller hængende, monteret på en stætte struktur, forankret med reb eller kæder. I første tilfælde, før transporten er det tilstrækkeligt at tage fat i generatoren med støttehåndtaget og at lade den glide på hjulene. I det andet tilfælde, bør løftningen ske ved brug af en gaffeltruck eller af en lignende løfteanordning.



Figur 2 - Model B.



Figur 3 - Model BV.

IGANGSÆTTELSE

Før igangsættelsen af generatoren, og før den tilkobles til det elektriske tilførselsnet, bør man kontrollere at karakteristikkene af det elektriske tilførselsnet svarer til dem der er angivet på identifikationsetiketten.

ADVARSEL: Generatorens elektriske tilførselslinje skal være forsynet med en jordforbindelse og med en magneto-termisk differentialekontakt. Generatorens elektriske stik skal være tilsluttet til en stikkontakt forsynet med delingsafbryder.

Generatoren kan virke automatisk kun når en kontrolanordning, som for eksempel en termostat eller et ur, er tilsluttet til generatoren, ved at fastsætte ledningen til stikkets (2) samlemuffer 2 og 3 (Fig. 6), som er forsynet sammen med apparatet (den elektriske ledning som forbinder de to samlemuffer bør fjernes, og eventuelt monteres igen, kun hvis man ønsker, at generatoren viker uden kontrolanordningen).

For at sætte maskinen i gang, bør man:

- indstille kontrolanordningen, hvis tilkoblet, for at sikre driften (for eksempel, bør termostaten indstilles på maksimum temperaturen);
- indstille kontakten 3 (Fig. 6) på positionen med: ON symbolet. Blæserensættes i gang, og forbrændingen begynder efter nogle sekunder.

I anledning af den første igangsættelse, eller efter at fyringsolie kredsløbet har været helt udtømt, kan det være at fyringsolie tilførseln er utilstrækkelig, og kan derfor forårsage at flamme kontrolanordningen kobler ind for at standse generatoren; i dette tilfælde, efter at have ventet cirka et minut, tryk på genindstillingsknappen 1 (Fig. 6) og start maskinen igen.

I tilfælde af manglende funktion, følg denne fremgangsmåde:

1. Kontrollér at der er fyringsolie i beholderen;
2. Tryk på genindstillingsknappen 1 (Fig. 6);
3. Hvis generatoren stadig ikke virker efter disse operationer, henvis til paragraffen "FEJLFINDING" for at opspore årsagen til den manglende funktion.

STANDSNING

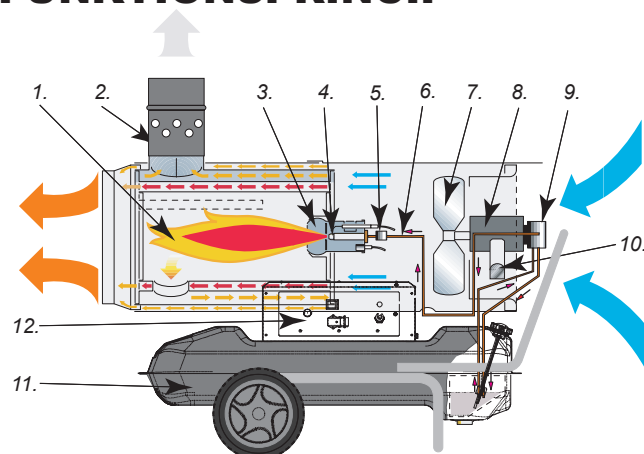
For at standse apparatet, skal man stille kontakten 3 (Fig. 6) på "0" positionen, og operere på kontrolanordningen, for eksempel ved at indstille termostaten på en lavere temperatur. Flammen slukkes, og blæseren fortsætter sin virkning indtil forbrændingskammeret er helt kølet af.

SIKKERHEDSANORDNINGER

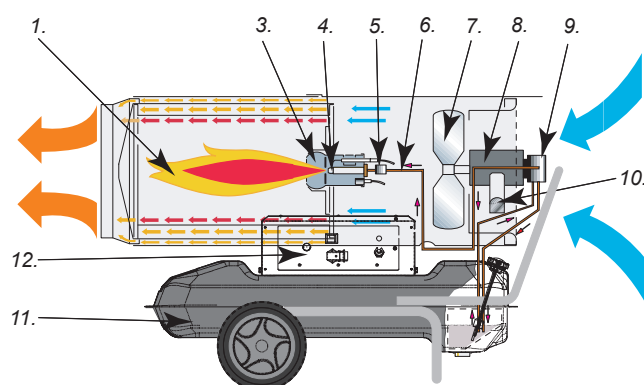
Generatoren er forsynet med en elektronisk udstyr for flamme kontrollen. Hvis der fremkommer en eller flere funktion uregelmæssigheder, standser udstyret maskinen, og kontrollampen af genindstillingsknappen 1 (Fig. 6) tændes.

En overtemperatur termostat kobler ind, og forårsager afbrydelsen af fyringsolie forsyningen hvis generatoren opheder: termostaten genindstilles automatisk når forbrændingskammer temperaturen synker indtil den maksimale tilladte værdi. Før generatoren sættes i gang igen, bør ophedning årsagen findes og afskaffes (for eksempel blokering af luft ind sugnings- eller udstødningsrøret, standsning af blæseren). For at sætte maskinen i gang igen, må man trykke på genindstillingsknappen 1 (Fig. 6) og gentage instruktionerne angivet i paragraffen "IGANGSÆTTELSE".

FUNKTIONSPRINCIP



Figur 4 - Model BV.



Figur 5 - Model B.

1. Forbrændingskammer, 2. Vindbeskyttet røgskorsten tilslutning, 3. Brænder, 4. Dyse, 5. Brændstof elektroventil, 6. Brændstof kredsløb, 7. Blæser, 8. Motor, 9. Forsyningsolie pumpe, 10. Kablesammenrulning krampe, 11. Brændstof beholder, 12. Kontrolpanel.

FOREBYGGENDE

VEDLIGEHOVELSESPROGRAM

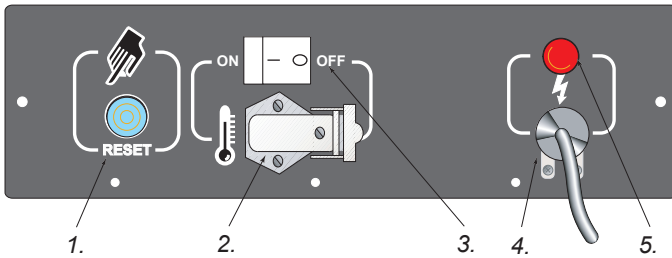
For en korrekt apparat funktion, er det nødvendigt at rengøre regelmæssigt forbrændingskammeret, brænderen og blæseren.

! ADVARSEL Før udførelsen af enhver vedligeholdelse operation, bør man: standse maskinerne efter anvisningerne fra forrige paragraf.

Hver 50 timers drift bør man:

- Afmontere filterindsatsen, og rengøre den med ren forsyningsolie;
- Afmontere den udvendige cylindriske overflade, og rengøre den indvendige del og blæservingerne;
- Kontrollere kabel tilstanden samt højspænding tilslutningerne på elektroderne;
- Afmontere brænderen, og rengøre melene, rengøre elektroderne og austere afstanden til den angivet værdi i side af elektrode justeringsskemaet (Fig. 10).

ELEKTRISK PANEL



Figur 6 - Elektrisk panel

1. Genindstillingsknap, 2. Stikkontakt for den indvendige temperatur termostat, 3. Hovedkontakt, 4. Tilførselskabel, 5. Spænding signallampe.

FEJLFINDING

NOTERET FEJL	MULIG ÅRSAG	LØSNING
Blæseren starter ikke og flammen tændes ikke	1 Manglende elektrisk tilførsel 2 Fejlagtig indstilling af den eventuelle kontrolanordning 3 Defekt kontrolanordning 4 Nedbrændt eller afbrudt motorindpakning	1a Undersøg karakteristikkene af el-systemet (220-240V - 1~ - 50 Hz) 1b Kontrollér kontaktens funktion og stilling 1c Kontrollér sikringens funktion 2 Kontrollér at kontrolanordningens regulering er korrekt (for eksempel skal temperaturen, indstillet på termostaten være højere end den omgivende temperatur) 3 Udskift kontrolanordningen 4 Udskift motoren
Blæseren starter og flammen tændes ikke, eller den vedbliver ikke tændt	1 Fejlagtig antændelse 2 Defekt flammekontrolanordning 3 Fejlagtig fotocelle 4 Forsyningsolien når ikke til brænderen, eller når i utilstrækkelig mængde 5 Fejlagtig elektroventil	1a Kontrollér forbindelserne mellem antændelsesledningerne, elektroderne og transformatoren 1b Kontrollér elektrodernes position og deres afstand, efter skemaet på side 8 1c Kontrollér at elektroderne er rene 1d Udskift antændings transformatoren 2 Udskift anordningen 3 Rengør eller udskift fotocellen 4a Kontrollér funktionen af pumpe-motor leddet 4b Kontrollér at der ikke er luftindtrængen i forsyningsolie kredsløbet ved at undersøge ræernes tæthed og filter pakningen 4c Rengør, og udskift dysen, hvis nødvendigt 5a Kontrollér den elektriske forbindelse 5b Kontrollér TS termostaten (Fig. 12-13) 5c Rengør og eventuelt udskift elektroventilen
Blæseren starter og flammen tændes, men der er røgdannelse	1 Utilstrækkelig forbrændingsluft 2 Overdreven forbrændingsluft 3 Den anvendte forsyningsolie er snavset eller indholder vand 4 Luftindtrængen i forsyningsolie kredsløbet 5 Utilstrækkelig forsyningsolie mængde til brænderen 6 Overdreven forsyningsolie mængde til brænderen	1a Fjern alle mulige hindringer og tilstopninger fra luft indsnings- og eller udblæsningsrør 1b Undersøg positionen af luftindstillings ringen 1c Rengør brænder skiven 2 Undersøg positionen af luftindstillings ringen 3a Udskift den brugte forsyningsolie med ren forsyningsolie 3b Rengør forsyningsolie filteret 4 Undersøg røernes tætning og pakningen af forsyningsolie filteret 5a Undersøg brændstof værdien 5b Rengør eller udskift dysen 6a Undersøg brændstof værdien 6b Udskift dysen
Generatoren standser ikke	1 Defekt tæthed af elektroventilen	1 Udskift elektroventil legemet
Blæseren standser ikke	1 Defekt blæser termostat	1 Udskift TR termostaten (Fig. 12-13)

SISÄLLYSLUETTELO

1. YLEISTÄ MALLEISTA
1. TURVALLISUUS-OHJEITA
2. LÄMMITTIMEN SIIRTÄMINEN ULOS PAKKAUKSESTA
2. KULJETTAMINEN JASIIRTÄMINEN
3. KÄYNNISTÄMINEN
3. SAMMUTTAMINEN
3. TURVAJÄRJESTELMÄ
3. KÄYTTÖPERIAATTEET
3. HUOLTOSUUNNITELMA
4. OHJAUSPANEELI
4. VIANMÄÄRITYS

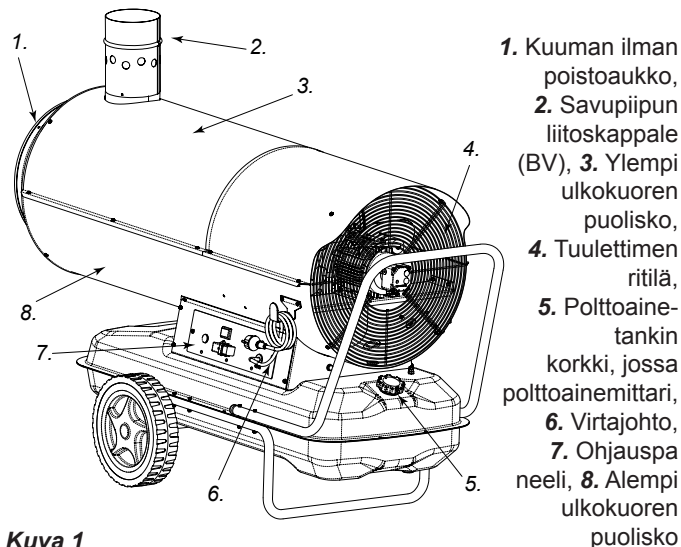
YLEISTÄ MALLEISTA

B sarjan suorälämmitteisissä malleissa kuuma puhallusilma syntyy sekoittamalla palamiskaasuja ja ulkopuolista ilmaa. Nämä lämmitimet sopivat erityisen hyvin lämmittämiseen, sulattamiseen ja kuivaamiseen, sekä ulkona että sellaisissa sisätiloissa joissa on hyvä ilmanvaihto

BV sarjan mallit ovat toimintaperiaatteeltaan epäsuoria. Niissä on lämmönvaihdin, joka mahdollistaa palamiskaasujen ja kuuman puhallusilman pitämisen erillään. Tällöin on mahdollista puhaltaa puhdasta kuumaa ilmaa kohteeseen, jota lämmitetään ja johtaa palamiskaasut toisaalle.

B ja BV mallit on suunniteltu nykyaikaisten turvallisuus, suorituskyky ja elintaso standardien mukaan. Niissä on myös turvakykimet, joten jatkuva käyttö ja alhainen melutaso, korkea luotettavuus on saavutettu.

Lämmittimiin voidaan asentaa pyörät, jolloin niiden siirtely helpottuu. Myös kattoon asentaminen on mahdollista. Niiden erinomainen suorituskyky yhdessä termostaatin kanssa mahdollistavat joustavan käytön. Selkeä polttoainemittari helpottaa polttoaine tilanteen nopeaa seurantaa ja täyttötarve selviää hetkessä.



Kuva 1

1. Kuuman ilman poistoaukko,
2. Savupiipun liitoskappale (BV),
3. Ylempi ulkokuoren puolisko,
4. Tuulettimen ritilä,
5. Polttoainetankin korkki, jossa polttoainemittari,
6. Virtajohto,
7. Ohjauspaneeli,
8. Alempi ulkokuoren puolisko

TURVALLISUUS-OHJEITA

VAROITUKSIA

TÄRKEÄÄ: Lue käyttöohje huolellisesti ja kokonaisuudessaan läpi ennen kuin ryhdyt kokoamaan, käynnistämään tai huoltamaan lämmitintä. Lämmittimen käyttö voi aiheuttaa vakavia tai hengenvaarallisia vammoja tulipalon, räjähdyksen, sähköiskun tai häikämyrkytyksen seurauksena.

! HENGENVAARA: Häikämyrkytys voi olla hengenvaarallinen!

Häikämyrkytys Häikämyrkytyksen ensioireet muistuttavat influenssan oireita, ja niihin liittyy päänsärkyä, huimausta ja/tai pahoinvointia. Jos huomaat tällaisia oireita, ne saattavat aiheutua lämmittimen vajaatoiminnasta. Siirry tällöin välittömästi ulkoilmaan! Korjautalämmitin. Jotkut ihmiset kärsivät toisia herkemmin hään eli hiilimonoksidin vaikutuksista, erityisesti raskaana olevat naiset, sydän- ja keuhkosairauspotilaat, aneemikot, juopuneet ja ihmiset, jotka oleskelevat korkeissa ilmanaloissa.

Lue tarkasti kaikki varoitukset ja varmista, että olet ymmärtänyt ne. Säilytä käyttöohje myöhempää käyttöä varten: se opastaa lämmittimen turvalliseen ja oikeaan käyttöön.

- Käytä polttoaineena ainoastaan tai polttoöljyä nro 1 tulipalo- ja räjähdysvaaran välttämiseksi. Älä koskaan käytä bensiiniä, dieselöljyä (naftaa), maalien poistoon tarkoitettuja liuottimia, alkoholia tai muita herkästi syttyviä polttoaineita.

- Polttoainetäydennys

a) Polttoaineen täydennyksestä vastaavilla henkilöillä tulee olla tehtävään riittävä pätevyys ja heidän tulee tuntea perusteellisesti valmistajan antamat ohjeet sekä voimassaolevat polttoainetäydennyksestä koskevat turvallisuusmääräykset.

b) Käytä ainoastaan lämmittimen arvokilvessä erikseen mainitun tyyppistä polttoainetta.

c) Ennen kuin ryhdyt täyttämään säiliötä, sammuta kaikki liekit, myös ohjausliekki, ja odota, että lämmitin jäähtyy.

d) Polttoainetäydennyksen aikana tarkasta kaikki polttoainekanavat ja niiden liitännät ja varmista, ettei mikään vuoda. Mahdolliset vuodot on ehdottomasti korjattava ennen laitteen käynnistämistä uudelleen.

e) Missään olosuhteissa ei lämmittimen kanssa samassa rakennuksessa tai muuten lämmittimen läheisyydessä tule säilyttää suurempaa määrää polttoainetta kuin yhden päivän käyttöä varten on tarpeen. Suuremmat polttoainesäiliöt tulee varastoida erillisessä rakennuksessa.

f) Polttoainesäiliöiden on aina oltava vähintään: n etäisyydellä lämmitimistä, polttimista, hitsauslaitteista ja muista vastaavista laitteista, jotka voivat aiheuttaa polttoaineen syttymisen (lukuunottamatta lämmittimen sisäänrakennettua polttoainesäiliötä).

g) Mikäli mahdollista, polttoaine on syytä säilyttää tiloissa, joissa ainetta ei voi imeytyä lattian läpi eikä siten tihkua alapuolella oleviin liekkeihin, jotka voisivat aiheuttaa polttoaineen syttymisen.

h) Polttoaine tulee säilyttää vallitsevia turvallisuusmääräyksiä noudattaen.

- Älä koskaan käytä lämmitintä tiloissa, joissa on myös bensiiniä, maalien liuottimia tai muita herkästi syttyviä kaasuja.

- Noudata lämmittimen käytössä kaikkia paikallisia asetuksia ja voimassaolevia turvallisuus- yms.määräyksiä.

- Jos lämmitintä käytetään peitteiden, verhojen tai muiden vastaavien lähetytyillä, näiden ja lämmittimen väliin on jätettävä turvaetäisyys.

Lisäksi suositellaan palonkestävien peitemateriaalien käyttöä. Nämä tulee kiinnittää hyvin niiden syttymisen välttämiseksi ja pitää huolta siitä, ettei esimerkiksi tuuli yllättäen tuo peitettä liian lähelle lämmitintä.

- Älä koskaan käytä lämmitintä tiloissa, joissa on herkästi syttyviä höyryjä tai korkeita pölypitoisuuksia ilmassa.
- Käytetyn sähkövirran jännitteen, taajuuden ja faasiluvun tulee ehdottomasti vastata laitteen arvokilvessä mainittuja.
- Jatkojohtona käytä vain asianmukaisesti maadoitettua kolmi-kaapelista johtoa.
- Kun lämmitin on kuuma tai toiminnassa, sen tulee olla vakaalla ja tasaisella alustalla tulipaloriskin minimoimiseksi.
- Säilytyksen ja siirtojen tai kuljetusten aikana lämmittimen tulee olla suorassa asennossa, jottei polttoainetta pääse vuotamaan ulos.
- Huolehdi, että lapset ja eläimet pysyvät riittävän etäällä lämmittimestä.
- Irrota lämmittimen sähköpistoke, kun laite on pois käytöstä.
- Kun lämmittimeen on kytketty termostaatti, se saattaa käynnistyä yllättäen.
- Älä koskaan käytä lämmitintä makuuhuoneissa tai muissa huoneissa, joissa oleskelee tai asuu paljon ihmisiä.
- Älä koskaan tuki lämmittimen ilmanottoaukkoa (takana) äläkä puhallusaukkoa (edessä).
- Kun lämmitin on kuuma, kytkettynä sähköverkkoon tai käynnissä, sitä ei koskaan tule ryhtyä siirtämään, käsittelemään, tankkaamaan tai millään tavalla huoltamaan.

LÄMMITTIMEN SIIRTÄMINEN ULOS PAKKAUKSESTA

1. Poista ensin kaikki kuljetuksen aikaisena pehmusteena käytetty pakkaustäyte laatikosta.
2. Käännä laatikko ylösalaisin ja nosta se.
3. Irrota lämmitin kuljetus alustasta
4. Irrota hormi alustasta (BV)
5. Siirrä varovasti alustalle (BV)
6. Tarkista, että lämmitin ei ole saanut kuljetusvaurioita.
7. Jos niitä on tullut, ota välittömästi yhteyttä jälleenmyyjään, jolta ostit tuotteen.

KÄYTÖN JÄLKEINEN VARASTOINTI

1. Kun haluat varastoida lämmittimen käytön jälkeen, tarkista että lämmitin ei ole saanut vaurioita ja että siinä ei ole polttoainetta vuotoja.
2. Aseta lämmitin kuormalavalle ja kiinnitä se siihen.
3. Poista hormi ja kiinnitä palettiin asianmukaisilla välineillä
4. Suojaa lämmitin ylösalaisin käännettyllä pahvilaatikolla.
5. Kiinnitä pahvilaatikko kuormalavaan.
6. Varastoi lämmitin turvalliseen ja kuivaan paikkaan. Älä pinota lämmittimiä päällekkäin.

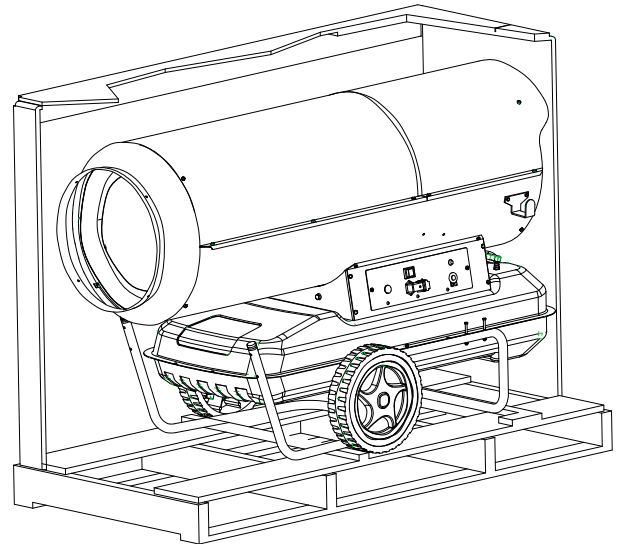
KULJETTAMINEN JASIIRTÄMINEN

HUOMIO: Ennen laitteen siirtämistä se täytyy sammuttaa kappaleessa ”Sammuttaminen” annettujen ohjeiden mukaan. Irrota laitteen pistoke pistorasiasta ja odota, että generaattori jäähtyy.

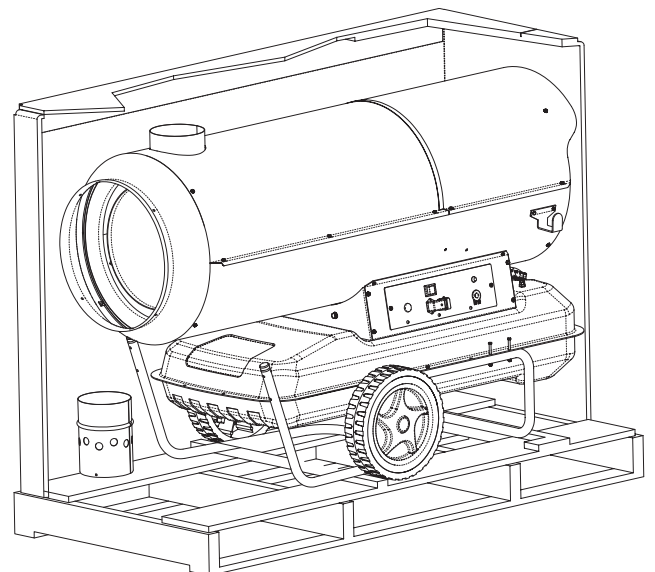
Ennen kuin nostat tai siirät generaattoria, varmista että polttoainesäiliön korkki on hyvin kiinni.

Lämmittimiä on kahdenlaisia: siirrettävä malli, jossa on pyörät, ja roikkumaan ripustettava malli, jossa on tukirakenteet ripustusköysien tai -ketjujen kiinnittämistä varten.

Pyörillä liikkuvan lämmittimen siirtämiseksi riittää, kun sitä vetää tukikahvasta ja antaa sen liukua pyörillään. Roikkuvan lämmittimen siirtämiseen tarvitaan trukkia tai vastaavaa apuneuvoa.



Kuva 2 - B mallit.



Kuva 3 - BV mallit.

KÄYNNISTÄMINEN

Ennen kuin käynnistät generaattorin ja siis ennen kuin liität sen sähköverkkoon, tarkista että paikallisen sähköverkon ominaisuudet käyvät yksiin lämmittimen arvokilvessä mainittujen ominaisuuksien kanssa

! HUOMIO: Generaattorin virtajohdon tulee olla maadoitettu ja siinä tulee olla lämpörele. Älä kiinnitä generaattorin pistoketta muuhun kuin suojamaadoitettuun pistorasiaan!

Generaattori voi toimia automaattisesti ainoastaan silloin, kun siihen on liitetty valvontalaite, esimerkiksi termostaatti tai ajastin. Tämä tapahtuu liittämällä valvontalaitteen liitin laitteen mukana 2-3 tulevan pistokkeen 2 (Kuva 6) kahteen napaan. Poista napoja yhdistävä johto vain siinä tapauksessa, että generaattorin halutaan toimivan ilman valvontalaitetta, ja liitä tarvittaessa taas uudelleen paikoilleen.

Kun käynnistät laitteen, toimi seuraavasti:

- Jos laitteeseen on liitetty valvontalaite, säädä se sellaiseen asentoon, että lämmitin voi toimia (esimerkiksi termostaatissa on valittava suurin lämpötila).
- Käännä katkaisija 3 (Kuva 6) osoittamaan kuvaa ON; tuuletin käynnistyy ja muutaman sekunnin kuluttua palaminen alkaa.

Kun laite otetaan ensi kertaa käyttöön tai kun polttoainekanava on päässyt kokonaan tyhjäksi, öljyvirta suuttimeen voi olla riittämätön. Tämä voi laukaista liekinvalvontalaitteen, joka pysäyttää generaattorin. Siinä tapauksessa odota noin minuutin verran ja paina sitten reset-kytkintä 1 (Kuva 6) käynnistääksesi laitteen uudestaan.

Ellei laite toimi, tarkista ensimmäiseksi seuraavat asiat:

1. Tarkista, että polttoainesäiliössä on polttoainetta;
2. Paina reset-kytkintä 1 (Kuva 6);
3. Ellei laite näiden toimenpiteiden jälkeenkään toimi, lue kappale "VIANMÄÄRITYS" ja selvitä ongelman syy.

SAMMUTTAMINEN

Kun haluat sammuttaa lämmitimen, käännä katkaisija 3 (Kuva 6) asentoon "0" tai säädä valvontalaitetta esimerkiksi alentamalla termostaatin lämpötilaa. Liekki sammuu ja tuuletin jatkaa toimintaansa, kunnes palokammio on täysin jäähtynyt.

TURVAJÄRJESTELMÄ

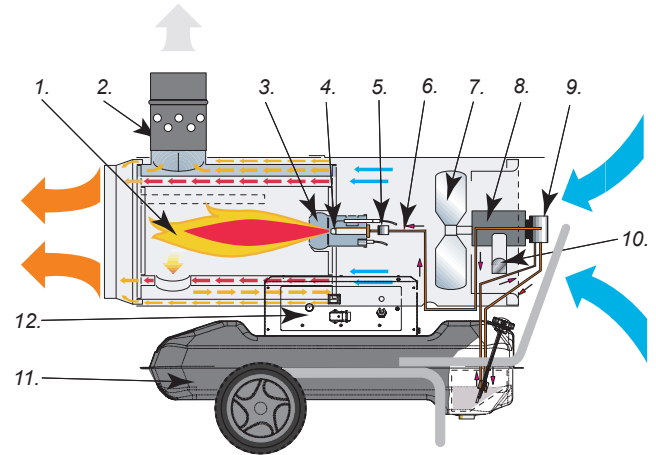
Generaattorissa on elektroninen liekinvalvontalaite. Jos generaattorin toiminnassa on poikkeavuuksia, liekinvalvontalaite pysäyttää laitteen ja "reset"-merkkivalo syttyy 1 (Kuva 6).

Generaattorin ylikuumeneminen laukailee varo-termostaatin, joka katkaisee polttoaineen syötön. Termostaatti käynnistyy uudestaan automaattisesti, kun palokammion lämpötila laskee korkeimpaan sallittuun lukemaan.

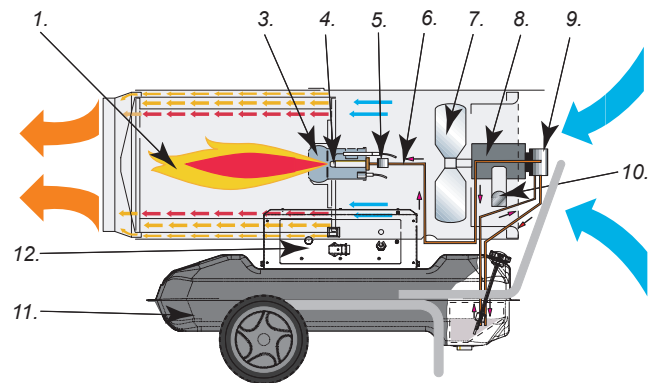
Ennen generaattorin käynnistämistä uudelleen tulee ylikuumenemisen syy selvittää ja asia korjata (esimerkiksi ilmanottoaukon ja/tai puhallusaukon tukkeutuminen, tuulettimen pysähtyminen).

Käynnistääksesi koneen uudelleen paina reset-kytkintä 1 (Kuva 6) ja toimi kappaleessa "KÄYNNISTÄMINEN" annettujen ohjeiden mukaan.

KÄYTTÖPERIAATTEET



Kuva 4 - BV mallit.



Kuva 5 - B mallit.

1. Palokammio, 2. Savupiipun liitososa, 3. Poltin, 4. Polttoainesuutin, 5. Polttoaineventtiili, 6. Polttoainekanava, 7. Tuuletin, 8. Moottori, 9. Polttoainepumppu, 10. Johdon pidike, 11. Polttoainesäiliö, 12. Ohjauspaneeli.

HUOLTOSUUNNITELMA

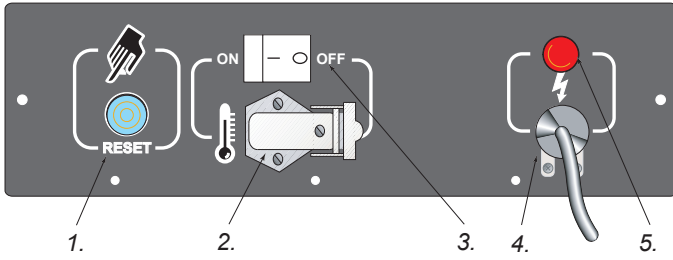
Jotta lämmitin toimisi moitteettomasti, on välttämätöntä puhdistaa palokammio, poltin ja tuuletin säännöllisin väliajoin.

HUOMIO: Ennen kuin ryhdyt mihinkään huoltotoimenpiteisiin, sammuta lämmitin kappaleessa "Sammuttaminen" annettujen ohjeiden mukaan.

50 käyttötunnin jälkeen täytyy aina suorittaa seuraavat toimenpiteet:

- Irrottaa suodatinkotelo ja puhdistaa se puhtaalla dieselöljyllä;
- Puhdistaa tuulettimen sisäosat ja siivekkeet;
- Tarkistaa kaapeleiden ja elektrodien korkeajännitekytkentöjen kunto;
- Irrottaa poltin ja puhdistaa sen osat, puhdistaa elektrodit ja säätää niiden etäisyys sivulla esitetyn elektrodien säätökaavion mukaisesti (Kuva 10).

OHJAUSPANEELI



Figur 6 - Ohjauspaneeli

1. Reset-kytkin, 2. Pistoke huoneenlämpötermostaatille, 3. Pääkatkaisija, 4. Virtajohto, 5. Jännitteen merkkivalo.

VIANMÄÄRITYS

HAVAITU VIKA	MAHDOLLINEN SYY	RATKAISU
Tuuletin ei käynnisty eikä liekki syty	1 Laite ei saa sähkövirtaa. 2 Mahdollinen valvontalaXite on väärin säädetty. 3 Valvontalaitteessa on vikaa 4 Moottorin käämit ovat palaneet tai poikki	1a Tarkista käytetyn sähkövirran ominaisuudet. (220-240V - 1~ - 50 Hz) 1b Tarkista, että katkaisija toimii ja on oikeassa asennossa. 1c Tarkista sulake. 2 Tarkista, että valvontalaite on säädetty oikein: esimerkiksi termostaatista valitun lämpötilan tulee olla huoneenlämpöä korkeampi. 3 Vaihda valvontalaite. 4 Vaihda moottori
Tuuletin käynnistyy, mutta liekki ei sytytai sammuu pian	1 Sytytys ei toimi 2 Liekinvalvontalaitteessa on vikaa 3 Valokenno ei toimi 4 Polttimeen ei tule polttoainetta tai sitä tulee liian vähän 5 Sähköohjattu venttiili ei toimi	1a Tarkista, että sytytyskaapelit on kytketty elektrodeihin ja muuntajaan. 1b Tarkista, että elektrodit ovat sivun 8 kaaviossa esitetyssä asennossa ja oikealla etäisyydellä toisistaan. 1c Tarkista, että elektrodit ovat puhtaat. 1d Vaihda sytytysmuuntaja. 2 Vaihda liekinvalvontalaite. 3 Puhdista tai vaihda valokenno. 4a Varmista, että pumpun ja moottorin välinen liitos on ehjä. 4b Varmista, ettei polttoainekanavaan pääse ilmaa tarkistamalla letkujen tiiviys ja suodattimen tiiviste. 4c Puhdista tai tarvittaessa vaihda polttoainesuutin. 5a Tarkista sähköliitokset. 5b Tarkista termostaatti TS. (Kuva. 12-13) 5c Puhdista tai tarvittaessa vaihda venttiili.
Tuuletin käynnistyy ja liekki sytty, mutta savuaa	1 Polttoaine-ilmaseoksessa on liian vähän ilmaa 2 Polttoaine-ilmaseoksessa on liian paljon ilmaa 3 Käytetty polttoaine on epäpuhdasta taiseinä on vettä 4 Polttoainekanavaan pääsee ilmaa 5 Polttimeen tulee liian vähän polttoainetta 6 Polttimeen tulee liian paljon polttoainetta	1a Poista kaikki mahdolliset esteet tai tukokset ilmantotto- ja/tai ilmanpoistoaukkojen edestä. 1b Tarkista ilmavirran säätörenkaan asento. 1c Puhdista poltinlevy. 2 Tarkista ilmavirran säätörenkaan asento. 3a Vaihda käytetty polttoaine puhtaaseen. 3b Puhdista polttoainesuodatin. 4 Tarkista letkujen ja polttoainesuodattimen tiivisteiden tiiviys. 5a Tarkista polttoaine paine. 5b Puhdista tai vaihda polttoainesuutin. 6a Tarkista polttoaine paine. 6b Vaihda polttoaine suutin
Generaattori ei pysähdy	1 Sähköventtiilin tiivisteissä on vikaa	1 Vaihda venttiilin runko
Tuuletin ei pysähdy	1 Tuulettimen termostaatissa on vikaa	1 Vaihda termostaatti TR (Kuva. 12-13)

INNHOOLD

1. MODELLSERIE
1. SIKKERHETSINFORMASJON
2. UTPAKKING AV VARMLUFTSAGGREGATET
2. TRANSPORT OG FLYTTING
3. OPPSTART
3. STANS
3. SIKKERHETSANORDNINGER
3. SLIK FUNGEREN VARMEAPPARATET
3. VEDLIKEHOLDSPROGRAM
4. ELEKTRISK PANEL
4. IDENTIFISERING AV FEIL

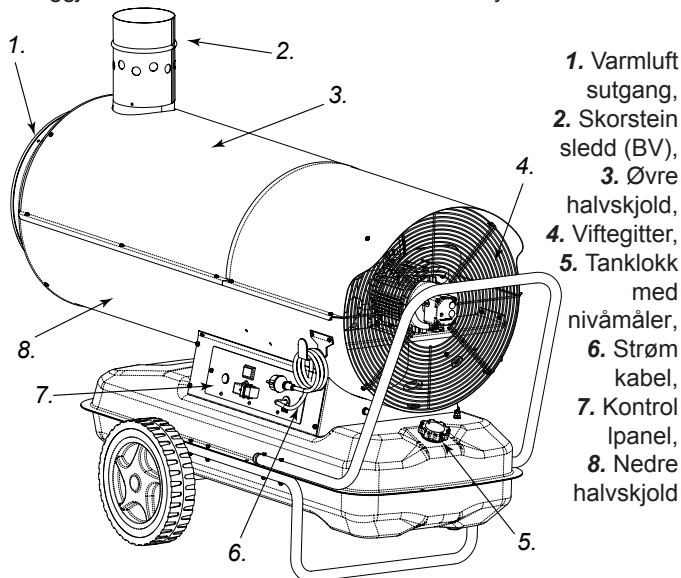
MODELLSERIE

Modellserie B er en serie direktefyrte varmluftsaggregater som blander luft fra omgivelsene med forbrenningsluften. Denne modellserien er spesielt velegnet for oppvarming, avising og tørking utendørs, samt oppvarming innendørs hvor det er tilstrekkelig ventilasjon.

Modellserie BV er en serie varmluftsaggregater med indirekte oppvarming. Denne modellserien har brennkammer med varmeveksler. Forbrenningsluften ledes ut gjennom skorstein, mens ren, oppvarmet luft kommer ut i front av maskinen og ledes inn i området som skal varmes opp.

Begge modellseriene B - BV er konstruert i overensstemmelse med alle gjeldende regelverk, har sikkerhetsutrustning som sikrer kontinuerlig bruk, har lavt støynivå, og er produsert med nøye utvalgte materialer for å sikre maksimal driftssikkerhet.

Varmluftsaggregatene kan utrustes med hjulsett, alternativt monteres på vegg. Det høye ytelsesnivået, sammen med muligheten til å bruke termostat, sikrer best mulig fleksibilitet under bruk. Den eksterne indikatoren som viser tanknivået muliggjør en rask kontroll om tanken må etterfylles.



Figur 1

1. Varmluft utgang,
2. Skorstein sledd (BV),
3. Øvre halvskjold,
4. Viftegitter,
5. Tanklokk med nivåmåler,
6. Strøm kabel,
7. Kontroll panel,
8. Nedre halvskjold

SIKKERHETSINFORMASJON

! MERK

VIKTIG: Du må lese hele denne bruksanvisningen før du forsøker å sette sammen varmekanonen, tar den i bruk, eller gjør vedlikeholdsarbeid på den. Bruk av varmekanonen kan føre til alvorlige og dødelige skader som følge av forbrenning, brann, eksplosjoner, elektrisk støt, oksygenmangel eller kvelning som følge karbonmonoksyd.

! FARE: Å puste inn karbonmonoksyd kan få dødelig utgang!

Kvelningfare som følge av inhalering av karbonmonoksyd De første symptomene på inhalering av karbonmonoksyd ligner influensasymptomer, med hodepine, svimmelhet og/eller kvalme. Disse symptomene kan komme av feilfunksjoner ved varmekanonen. Kom deg øyeblikkelig ut i frisk luft! Få varmekanonen reparert. Enkelte fysisk svakere grupper kjenner spesielt godt effekten av innpusting av karbonmonoksyd, særlig gravide kvinner, personer som lider av hjerte- eller lungesykdommer, anemikere, berusede mennesker, og personer som befinner seg i høyfjellet. Forsikre deg om at du leser og forstår alle opplysninger som blir gitt. Ta vare på denne bruksanvisningen for framtidig referanse. Denne vil være en kilde til informasjon om sikker og korrekt bruk av varmekanonen.

- Du må kun bruke parafin eller lett fyringolje (nr. 1) for å unngå brann og eksplosjonsfare. Bruk aldri bensin, nafta, løsemidler, alkohol eller andre forbrenningsprodukter som lett kan antennes.

• Fylling

a) Personellet som har oppgaven med å fylle varmekanonen, må være godt kvalifisert og ha kunnskap om instruksjonene fra produsenten, samt om gjeldende regler for sikker fylling av drivstoff på ovner.

b) Bruk kun den typen fyringsolje som er spesifisert på varmekanonenens identifikasjonsmerke.

c) Før fylling må all ild være slukket, også pilotflammen, og man må vente til anlegget er helt avkjølt.

d) Under fylling av drivstoff må alle forbrenningsrør og utløp kontrolleres, for å finne eventuelle lekkasjer. Enhver lekkasje må repareres før man setter i gang med å bruke varmekanonen.

e) Under ingen omstendighet må større kvanta forbrenningsmateriale (olje, parafin osv) oppbevares i samme bygg og i nærheten av varmekanonen. Kun det som er nødvendig for en dags forbruk ved full bruk av varmekanonen bør oppbevares. Oppbevaringstankene til forbrenningsoljen må bli plassert i et eget bygg.

f) Alle tanker av forbrenningolje må oppbevares på en minimumsavstand fra varmekanoner, luftrør, sveisemateriell, og lignende antenningskilder (unntak for det innebygde brenselmagasinet som finnes i varmekanonen).

g) Når dette er mulig bør forbrenningsoljen oppbevares i lokaler der gulvet hindrer oljedrypp og at eventuelle dråper trenger ned i gulvet, slik at dette ikke fører til at gulvet blir antent av flammer nedenfra.

h) Oppbevaringen av forbrenningsoljen må følge alle gjeldende regler for oppbevaring av brennbart materiale.

- Bruk aldri varmekanonen i lokaler der det finnes bensin, løsemidler eller andre sterkt brennbare avgasser.

- Under bruk av varmekanonen må både lokale forordninger og gjeldende regelverk følges.

- Dersom varmekanonen blir brukt i nærheten av emballasjeduk, telt og andre tildekkingsmaterialer, må man sikre seg at den blir plassert på god avstand fra disse. Vi råder også til å bruke brannsikre tildekkingsmaterialer. Denne typen materialer må festes på en trygg måte, både for å unngå at de tar fyr, og for å forbygge at vinden virker inn på funksjonen av varmekanonen.
- Varmekanonen må kun brukes i innemiljø der det ikke finnes brannfarlig damp eller store antenningsfarlige støvmengder.
- Strømtilførselen må alltid ha den spenning, frekvens og fasetall som er spesifisert på indentifiseringsmerket.
- Bruk kun tre-tråds skøyteledninger som er riktig koblet til strømmuttaket.
- Når varmekanonen er i bruk eller fremdeles varm etter bruk, må den plasseres på en stabil horisontal flate, for å unngå risiko for brann.
- Når varmekanonen flyttes eller oppbevares, må den fortsatt plasseres på en rett horisontal flate, for å unngå at fyringsoljen renner ut.
- Hold barn og dyr på god avstand fra varmekanonen.
- Koble varmekanonen fra strømmuttaket når den ikke er i bruk.
- Når varmekanonen er termostatkontrollert kan den slå seg på når som helst.
- Bruk aldri varmekanonen i oppholds- eller soverom.
- Blokker aldri luftinntak (bak) eller utgangen for varm luft (foran) på varmekanonen.
- Når varmekanonen er varm, tilkoblet strømmuttak, eller i bruk må den ikke flyttes, stilles inn, fylles eller gjøres vedlikeholdsarbeid på.

UTPAKKING AV VARMLUFTSAGGREGATET

1. Fjern alt pakkemateriale som beskytter varmluftsaggregatene under transport.
2. Løft varmeren ut av kartongen
3. Fjern alt som fester varmluftsaggregatet til pallen
4. Fjern alt som fester skorstein sledd til pallen (modell BV)
5. Løsne skorsteinsutløpet fra pallen og fest det til avgassutløpet (modell BV).
6. Monter hjulramme, aksel, hjul og håndtak på modellene der dette følger med som standardutrustning.
7. Kontroller at det ikke har oppstått skader under transporten.
I tilfelle skader, kontakt ansvarlig transportør, alternativt forhandler der varmluftsaggregatet er kjøpt.

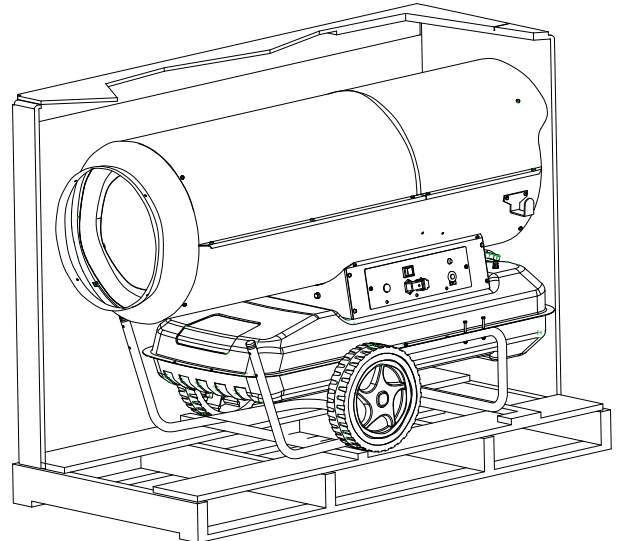
PAKKING OG LAGRING

1. Kontroller at varmeren er uskadd og at det ikke lekker brennstoff. Tapp tanken.
2. Plasser varmeren på en pall og sikre den slik at den står trygt.
3. Demonter skorsteinsutløpet og fest det til pallen.
4. Dekk til varmeren med kartongen eller lignende.
5. Fest kartongen til pallen.
6. Lagre varmluftsaggregatet på et trygt og tørt sted. Ikke stable flere oppå hverandre.

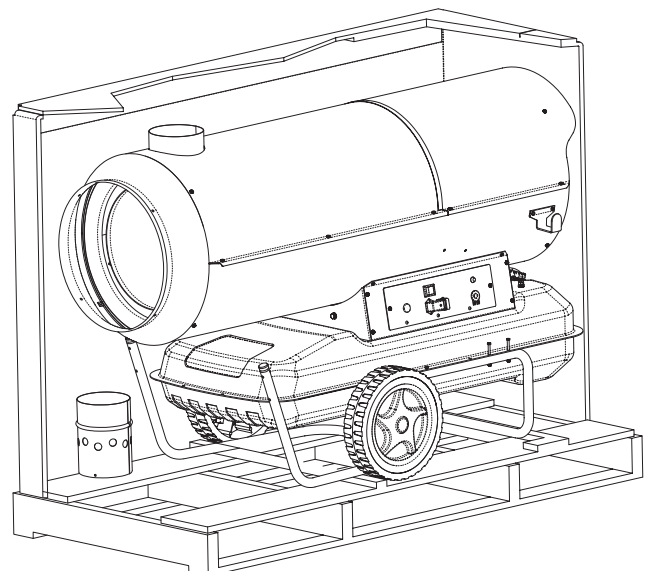
TRANSPORT OG FLYTTING

! MERK Før man flytter apparatet må man gjøre følgende: Stans varmekanonen som beskrevet i avsnittet over; trekke ut støpselet fra kontakten og vente til generatoren kjøles ned.

Før man løfter eller flytter generatoren må man forsikre seg om at lokket på oljetanken sitter godt på. Generatoren leveres både i en flyttbar versjon med hjul, eller hengende, plassert på et stativ som er forankret ved hjelp av tau eller kjetting. Den førstnevnte typen kan enkelt flyttes ved å dra/rulle (generatoren etter seg med håndtaket. Den andre typen må flyttes ved hjelp av en løftevogn eller lignende.



Figur 2 - Modellene B.



Figur 3 - Modellene BV.

OPPSTART

Før du kan sette generatoren i gang, d.v.s. før du kobler den til strømuttaket, må du kontrollere at strømuttaket og kontakten har de kjennetegn som beskrives på identifikasjonsmerket til varmekanonen.

MERK Strømforsyningen til generatoren må være utstyrt med jording og termo-magnetisk sikring. Den elektriske kontakten må plasseres i et strømuttak med med seksjonert bryter.

Generatoren kan fungere automatisk kun når det finnes en kontrollfunksjon, som f.eks. en termostat eller en tidsmåler er koblet til generatoren, og montert i klypene 2 og 3 av kontakten 2 (Fig. 6) som leveres sammen med apparatet (den elektriske ledningen som binder sammen de to klypene må fjernes og eventuelt monteres på nytt dersom man vil at apparatet skal brukes uten kontrollfunksjoner). For å sette motoren i gang må man:

- Hvis varmekanonen er tilkoblet, reguler kontrollpanelet på en slik måte at motoren kan settes i gang (for eksempel, termostaten må være satt til maksimumstemperatur);
- Posisjonere bryteren 3 (Fig. 6) i stillingen med symbolet: ON - Viften vil da starte, og etter noen sekunder starter forbrenningen. Ved første gangs bruk, eller etter fullstendig tømning av olje, kan flyten av olje gjennom oljekranen være utilstrekkelig, og føre til at flammekontrollen stopper generatoren. Når dette skjer, vent ca. et minutt, trykk på oppstartknappen 1 (Fig. 6), og start apparatet på nytt. Hvis apparatet ikke fungerer er dette de første tingene du må gjøre:

1. Kontrollere om tanken fremdeles inneholder olje;
2. Trykke på oppstartknappen 1 (Fig. 6);
3. Hvis du etter å ha gjennomført disse operasjonene ikke får generatoren til å fungere, gå til avsnittet "IDENTIFISERING AV FEIL", og finn grunnen til at varmekanonen ikke fungerer.

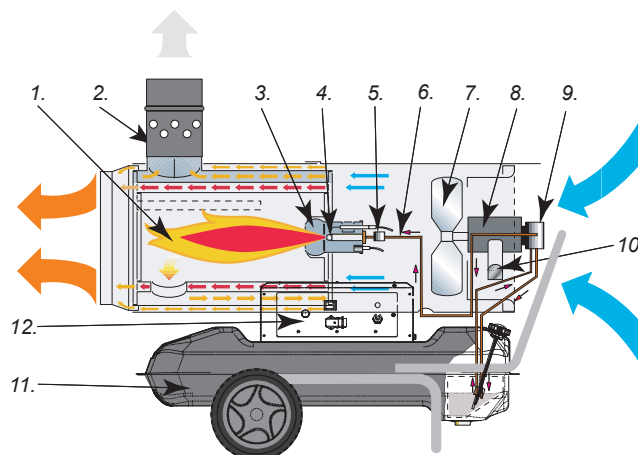
STANS

For å stanse apparatet når det er i funksjon må man vri bryteren 3 (Fig. 6) i nullstilling, eller man kan bruke kontrollpanelet, og regulere termostaten til en lavere temperatur. Flammen vil da slukkes, mens viften vil forsette å gå til forbrenningskammeret er helt avkjølt.

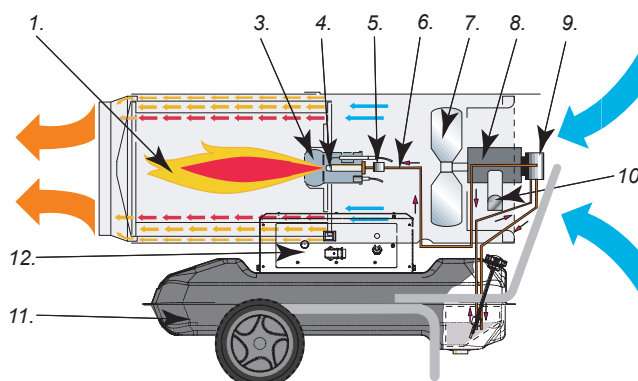
SIKKERHETSANORDNINGER

Generatoren har et elektronisk måleapparat som kontrollerer flammen under bruk. Der som det skulle oppstå en eller flere unormale tilstander under bruk, vil dette føre til at motoren stopper, og en varselampe over oppstartknappen vil slås på 1 (Fig. 6). Dersom termostaten måler for høy temperatur, vil den føre til attilførselen av olje vil bli stanset: Termostaten vil automatisk føre til gjenoppstart når temperaturen i forbrenningskammeret minsker til under den innstilte maksimumsverdien. Før du starter generatoren på nytt, må du finne og fjerne den årsaken som har ført til overoppheting (f.eks. fysiske hinder nær luftinntaket og/eller utløpsrøret for varme, stans i viften). For å starte motoren på nytt må du trykke på oppstartknappen 1 (Fig. 6), og gjenta den framgangsmåten som blir beskrevet i avsnittet "OPPSTART".

SLIK FUNGEREN VARMEAPPARATET



Figur 4 - Modellene BV.



Figur 5 - Modellene B.

1. Forbrenningskammer, 2. Vindbeskyttende røykutløp, 3. Brenner, 4. Kran, 5. Elektroventil, forbrenning, 6. Forbrenningskrets, 7. Vifte, 8. Motor, 9. Oljepumpe, 10. Plate for opprulling av ledning, 11. Tank, forbrenningsolje, 12. Kontrollpanel.

VEDLIKEHOLDSPROGRAM

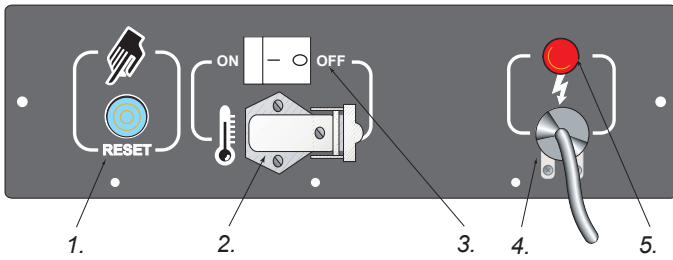
For at varmekanonen skal fungere godt, må forbrenningskammeret, brenneren og viften renses med jevne mellomrom.

MERK Før man begynner enhver type vedlikeholdsarbeid må man: Stanse motoren slik som beskrevet i avsnittet over.

Hver gang varmekanonen har vært i bruk i 50 timer må man gjøre følgende:

- Demontere filterpatronen, trekke den ut av filterområdet, og rens den med ren dieseloilje;
- Ta av det ytre sylindret og rens innsiden, samt bladene på viften;
- Kontrollere tilstanden til de ytre kablene, og høyspenningsgitteret på elektrodene;
- Demonter brenneren og rens kantene, rens elektrodene og reguler avstanden til verdiene gitt på side i den skjematisk oversikten over regulering av elektrodene (Fig. 10).

ELEKTRISK PANEL



Figur 6 - Elektrisk panel

1. Oppstartknapp, 2. Kontakt for romtermostaten, 3. Hovedbryter, 4. Elektrisk forsyningskabel, 5. Varsellampe, trykk.

IDENTIFISERING AV FEIL

FEIL OBSERVERT	MULIG ÅRSAK	LØSNING
Viften starter ikke og flammen blir ikke antent.	1 Mangel på elektrisitet. 2 Feil regulering av en evt.kontrollfunksjon. 3 Feil ved kontrollfunksjonen 4 Ledningsnettet til motoren er utbrent eller avkuttet	1a Kontroller at det elektriske anlegget har de riktige spesifikasjonene (220-240V - 1~ - 50 Hz) 1b Kontroller at bryteren fungerer og er i riktig posisjon 1c Kontroller at sikringen er hel 2 Kontroller at kontrollfunksjonene er riktig innstilt (f.eks må termostattemperaturen være høyere enn romtemperaturen) 3 Bytt ut kontrollfunksjonsapparatet 4 Bytt motor
Viften starter .og flammen blir ikke antent, eller den slukkes.	1 Antennen fungerer ikke 2 Flammekontrollfunksjonene er defekte 3 Fotocellen fungerer ikke 4 Det kommer ikke forbrenningsolje til brenneren, eller det kommer for lite olje 5 Elektroventilen fungerer ikke	1a Kontroller alle koblinger av strømledninger til elektroder og transformator 1b Kontroller plasseringen til elektrodene, samt avstanden i forhold til skjemaet på side 8 1c Kontroller at elektrodene er rene 1d Bytt antenningstransformatoren 2 Bytt apparatet for funksjonen 3 Rens fotocellen eller bytt den ut 4a Kontroller at forbindelsen pumpe-motor er intakt 4b Kontroller at det ikke finnes infiltrasjoner av luft i oljekretsen, ved å studere at alle ledninger sitter godt, og at pakningene rundt filteret er tette 4c Rense eller bytte oljekran 5a Kontroller den elektriske tilkoblingen 5b Kontroller termostaten TS (Fig. 12-13) 5c Rense og eventuelt bytte elektroventilen
Viften stanser og flammen blir antent men produserer røyk.	1 For lite luft til å oppnå forbrenning 2 For mye luft til å oppnå forbrenning 3 Forbrenningsoljen som blir brukt er uren eller inneholder vann 4 Infiltrasjon av luft i oljekretsen 5 Det kommer ikke nok forbrenningsolje til brenneren 6 Det kommer for mye forbrenningsolje til brenneren	1a Fjerne alle mulige hinder og innsnevringar på rør for innførsel og utførsel av luft. 1b Forsikre deg om at reguleringsringen for luftinntak er i riktig stilling 1c Rense brenneren 2 Forsikre deg om at reguleringsringen for luftinntak er i riktig stilling 3a Bytt ut den brukte forbrenningsoljen med ren olje 3b Rens oljefilteret 4 Kontroller at alle ledninger og pakningene rundt oljefilteret er tette 5a Sjekk trykket i polttoaine 5b Rense eller bytte kranen 6a Sjekk trykket i pumpen 6b Bytt kranen
Generatoren stanser ikke	1 Festet av elektroventilen er defekt	1 Bytt hoveddelen av elektroventilen
Viften stanser ikke	1 Termostaten til viften er defekt	1 Bytt TR termostaten (Fig. 12-13)

INNEHÅLLSFÖRTECKNING

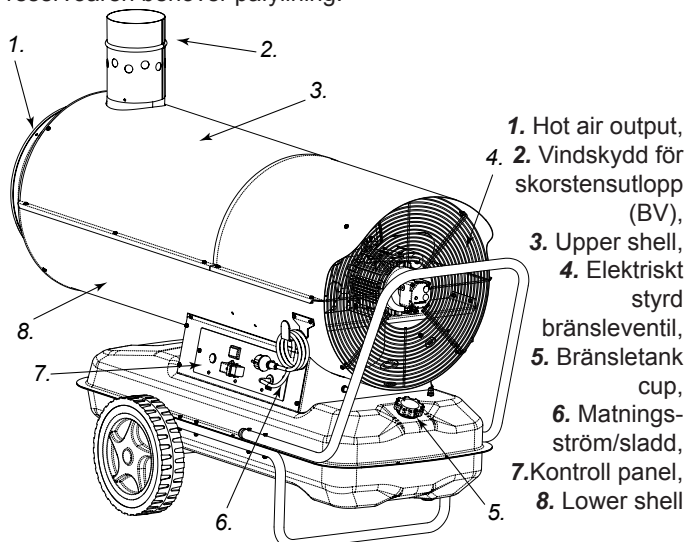
1. ÖVERSIKT AV
1. INFORMATION ANGÅENDE SÄKERHET
2. ATT TA BORT VÄRMAREN FRÅN FÖRPACKNINGEN
2. FLYTTNING OCH TRANSPORTER
3. IGÅNGSÄTTNING
3. AVSTÄNGNING
3. SÄKERHETSMEKANISMER
3. ÖVERGRIPANDE FUNKTIONSSHEMA
3. FÖREBYGGANDE UNDERHÅLL
4. KONTROLL PANEL
4. FELSÖKNING

ÖVERSIKT AV

Serie B är en linje av heta direkta värmare som bandar den från omgivningen frigivna värmen med förbrännings rester. Dessa värmare är speciellt lämpliga för uppvärmning, upptining och torkning både utomhus och i utrymmen med frekvent luftutbyte. Serie BV är en linje av indirekta värmare. Dessa generatorer har en värmeutbytare som möjliggör en separation av förbränningsavgas från den varma luften som frigges i omgivningen så att det är möjligt att införa en ström av ren varm luft i området som behöver värmas upp och att utvändigt tömma ut avgaser.

Serie B och BV varmluftsgeneratoren är designade i enlighet med gällande säkerhets-, utfärande och livsstandarder, är anpassade med säkerhetsanordningar gestaltade att garantera fortsatt drift, minimera ljud och är tillverkade av noggrant utvalda material som försäkrar maximal tillförlitlighet.

Värmarna kan anpassas med hjul för att förenkla hanteringen eller takmonteras. Deras utmärkta enskilda utföranden tillsammans med möjligheten att använda termostat garanterar yttersta flexibilitet under användning. Den yttre indikatorn som mäter bränslets mängd i reservoaren möjliggör en snabb kontroll ifall reservoaren behöver påfyllning.



Figur 1

INFORMATION ANGÅENDE SÄKERHET

VARNING

Viktigt: Läs noggrant igenom hela bruksanvisningen innan Ni sätter ihop, monterar, sätter igång eller utför underhåll på denna varmluftsfäkt.

Användandet av varmluftsfäkten kan orsaka dödsbringande kroppsskada till följd av brännskador, brand, explosion, elektrisk stöt eller koldioxidförgiftning.

LIVSFARA: Koldioxidförgiftning kan leda till döden!

Koldioxidförgiftning de första symptomen på koldioxidförgiftning är huvudvärk, yrsel och/eller illamående, det vill säga de är influensaliknande.

Sådana symptom kan bero på att värmefläkten ej fungerar korrekt. Sök omedelbart friskluft genom att förflytta Er utomhus! Se till att värmefläkten repareras. Vissa personer är mer känsliga för koldioxidpåverkan, t.ex. havande kvinnor, personer med lung- eller hjärtproblem, personer som lider av blodbrist, alkoholpåverkade personer samt personer som befinner sig på hög höjd.

Övertyga Er om att Ni läst och förstått samtliga varningar. Spara denna bruksanvisning som referens för framtiden: den ger Er information om hur Ni på ett korrekt och säkert sätt skall använda värmefläkten.

- Använd endast dieselolja, fotogen, paraffinolja eller brännolja klass no. 1 för att undvika brand och explosion. Använd aldrig bensin, nafta, lösningsmedel för färger, alkohol eller andra extremt lättantändliga bränslen.

- Tankning

a) Personal som skall fylla på bränsle skall vara kvalificerad för uppgiften och ha fullständig kännedom om fabrikantens anvisningar och gällande föreskrifter avseende säker tankning av värmefäktar.

b) Använd endast de bränslen som uttryckligen framgår av värmefäktens identifieringsskylt.

c) Före tankning, släck samtliga flammor, pilotflaman inkluderad, och vänta tills värmefläkten kallnat.

d) I samband med tankningen, inspektera samtliga bränsleslangar och anslutningar i syfte att upptäcka eventuella läckage. Eventuellt läckage måste repareras innan värmefläkten startas på nytt.

e) Man får under inga omständigheter lagra eller förvara mer bränsle än vad som motsvarar en dags förbrukning i samma lokal som värmefläkten eller i dess närhet. Bränslet skall magasineras i separat, från värmefläkten åtskilt, utrymme.

f) Samtliga bränsledunkar skall förvaras på ett minimiavstånd om 0,8 m från värmefäktar, svetsaggregat eller liknande utrustning som utgör brandrisk.

g) Om möjligt skall bränslet förvaras i lokaler med täta golv som bränslet ej kan läcka igenom för att förhindra antändning underifrån.

h) Bränslet skall förvaras i enlighet med gällande lagar, regelverk och föreskrifter.

- Använd aldrig värmefläkten i lokaler där det finns bensenångor, ångor från lösningsmedel eller andra lättantändliga ångor.

- Följ samtliga lokala föreskrifter, gällande lagar och regelverk då Ni använder värmefläkten.

- Respektera gällande säkerhetsavstånd till dukar, t.ex. markisdukar, täckdukar, och dylikt material. Rekommenderat minimiavstånd till dessa är 304,8 cm (10 fot). Användandet av icke brännbara material för dessa dukar rekommenderas. Dylikt material skall monteras fast på ett säkert sätt med hänsyn till lokala vindförhållanden samt luftflödet från värmefläkten.

- Värmefläkten skall endast användas i väl ventilerad miljö. Säkerställ en extern ventilationskanal med minimal öppning om 2,800 cm² för varje nominell effektökning om 30 kW.
- Värmefläkten skall endast användas i miljöer utan brännbara ångor och utan höga damm- eller pulverkonzentrationer.
- Spänningsmata värmefläkten endast med den på identifieringsskylten explicit angivna spänningsmatningen avseende spänning, antal faser och frekvens.
- Använd endast jordade förlängningssladdar.
- Minimalt säkerhetsavstånd mellan värmefläktens framåtriktade utlopp och brännbara ämnen - 250 cm, uppåt, sidledes och bakåt - 125 cm.
- Ställ den varma värmefläkten på ett förhållandevis jämnt och stabilt underlag, för att undvika brandrisk.
- Under transporter eller förvaring skall värmefläkten vara i upprätt position så att bränsle ej kan läcka.
- Barn och djur skall hållas på behörigt avstånd från värmefläkten.
- Dra alltid ur nätkontakten då värmefläkten ej används.
- Värmefläkten kan gå igång när som helst då den styrs av en termostat.
- Använd aldrig värmefläkten i rum där folk bor eller i sovrum.
- Täck aldrig värmefläktens luftintag (på baksidan) eller utlopp (på framsidan).
- När värmefläkten är varm, spänningsmatad eller i drift skall den aldrig flyttas, mekas med, tankas eller vara föremål för underhåll.

ATT TA BORT VÄRMAREN FRÅN FÖRPACKNINGEN

- 1) Ta bort alla packningsmaterial som har använts för att skydda värmaren under transport.
- 2) Lyft papplådan.
- 3) Ta bort allt material som fäster värmaren på pallan.
- 4) Ta bort allt material som fäster skorstenen på pallan (endast för BV serien).
- 5) Placera skorstenen på avgasröret (endast för BV serien).
- 6) Sänk varsamt ner värmaren på plattformen.
- 7) Försäkra dig om att maskinen inte har skadats under transport. Om värmaren verkar skadad, meddela omedelbart alla synbara skador till återsäljaren som den är köpt av.

PACKNING OCH FÖRVARING

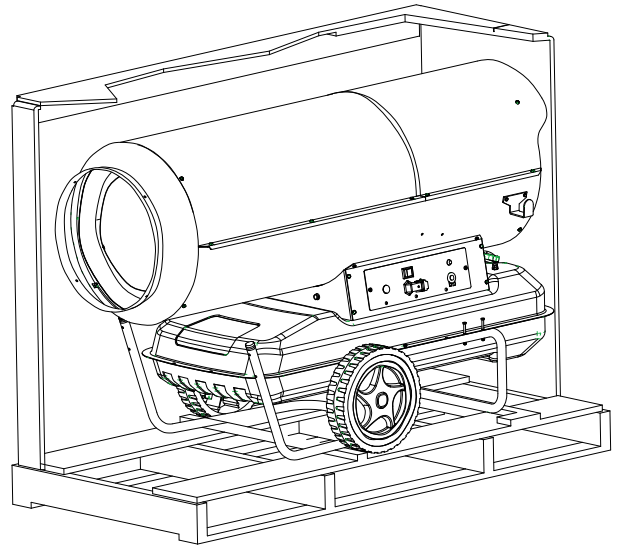
- 1) Försäkra dig om att värmaren inte är skadad och att det inte finns några bränsleläckage. Avlägsna överbliven bränsle från reservoaren.
- 2) Placera värmaren på pallan och fäst den på plats med lämpliga material.
- 3) Ta bort skorstenen och fäst den på pallan med lämpliga material.
- 4) Täck över värmaren med papplådan.
- 5) Fäst papplådan på pallan med lämpliga material.
- 6) Förvara värmaren på en säker och torr plats. Stapl inte flera enheter på varandra.

FLYTTNING OCH TRANSPORTER

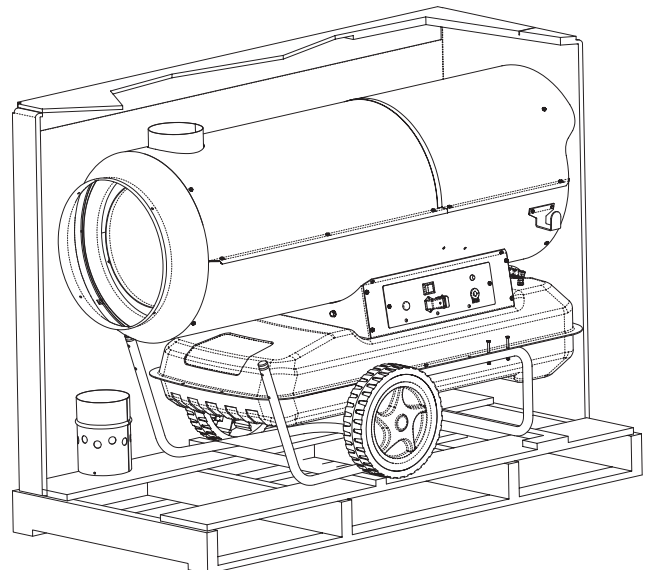
VARNING Innan apparaten flyttas tillse att: apparaten är avstängd enligt ovanstående instruktioner ; dra ur elsladden och vänta tills apparaten svalnat.

Innan värmefläkten flyttas eller ändrar position skall man kontrollera att tanklocket sitter ordentligt fast.

Värmefläkten levereras i mobil version, försedd med hjul, eller hängande version, fastmonterad i en fast stödordning medelst kedjor eller vajrar. Om värmefläkten är försedd med hjul kan den flyttas helt enkelt genom att dra/skjuta på handtaget. I annat fall måste värmefläkten lyftas, transporteras och lastats med gaffeltruck eller liknande lämplig maskin.



Figur 2 – Modell B.



Figur 3 – Modell BV.

IGÅNGSÄTTNING

Kontrollera att apparaten spänningsmatas korrekt innan ni sätter på den genom att kontrollera att dess elkontakt sitter i en nätkontakt vars spänning, frekvens och antal faser överensstämmer med apparatens märkning (se identifieringsskylten).

VARNING: Spänningsnätet skall vara försett med skyddsjord och överströmsskydd såsom säkringar. Värmefläktens kontakt skall anslutas till en nätkontakt försedd med grupsäkring.

Värmefläkten kan fungera automatiskt endast då en styrmekanism, t.ex. en termostat eller timer, är ansluten till värmefläkten genom att ansluta den medlevererade sladdens kontakt 2 (Fig. 6) till anslutningsklämmorna 2 och 3 (elsladden som ansluter de båda anslutningsklämmorna skall alltid vara urdragen då värmefläkten ej styrs automatiskt).

För att sätta igång värmefläkten skall man:

- om den är ansluten till en styrmekanism, ställa in styrmekanismen så att den styrs på korrekt sätt (om värmefläkten t.ex. styrs av en termostat skall en maximal temperatur ställas in).
- ställa brytarkontakten 3 (Fig. 6) i läget med symbolen: ON fläkten går igång och efter ett par sekunder tänds flaman. Då värmefläkten startas för första gången, eller då bränslet fullständigt förbrukats, kan det inträffa att förbränningsmunstycket får otillräcklig mängd bränsle vilket gör att apparaten automatiskt utför en kontroll av flaman och fläkten stannar. Låt i så fall värmefläkten vila i ca en minut, tryck sedan på inställningsknappen 1 (Fig. 6) och sätt igång värmefläkten på nytt.

Om värmefläkten ej startar:

1. Kontrollera att det finns dieselolja i tanken;
2. tryck på inställningsknappen 1 (Fig. 6);
3. Om värmefläkten fortfarande ej startar gå till avsnittet "FELSÖKNING".

AVSTÄNGNING

För att stänga av värmefläkten ställer man brytarkontakten 3 (Fig. 6) i läge "0" eller reglerar man styrmekanismen på adekvat sätt, t.ex. genom att reglera termostatens temperatur. Flaman släcks och fläkten fortsätter att gå tills förbränningsrummets temperatur sjunkit tillräckligt.

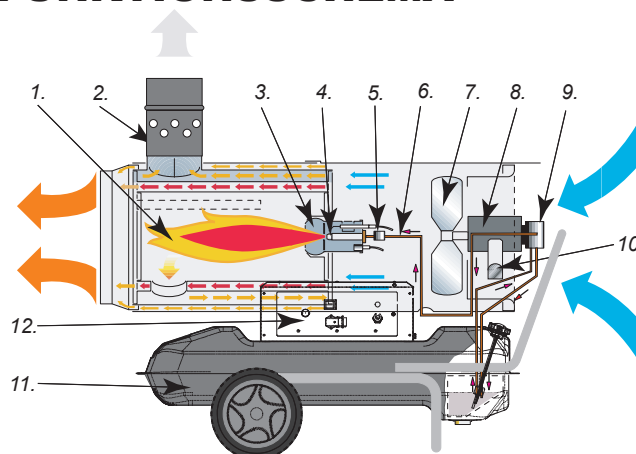
SÄKERHETSMEKANISMER

Värmefläkten är försedd med styrelektronik som styr flaman. Om driftstörning detekteras så stängs värmefläkten av automatiskt och inställningsknappen 1 (Fig. 6) tänds.

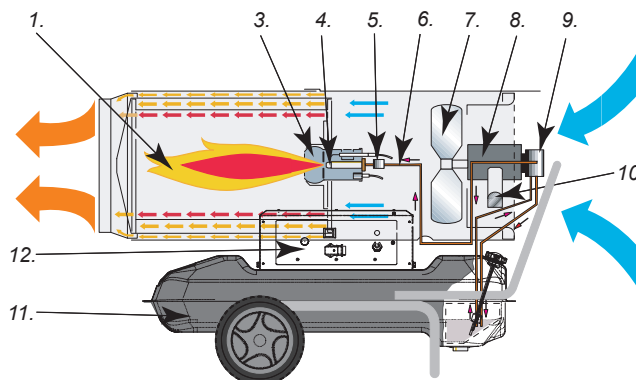
Värmefläkten är försedd med ett överhettningsskydd i form av en termostat som automatiskt stryker bränsletillförseln om värmefläkten blir alltför varm: termostaten återställs automatiskt då temperaturen i förbränningsrummet sjunkit tillräckligt under tillåten maximal temperatur.

Innan värmefläkten startas på nytt skall orsaken till överhettningen identifieras och åtgärdas (t.ex. övertäckning av luftintag eller luftutlopp eller att fläkten ej fungerar). För att sätta igång värmefläkten; tryck på inställningsknappen 1 (Fig. 6) och repetera instruktionerna enligt ovanstående stycke "IGÅNGSÄTTNING".

ÖVERGRIPANDE FUNKTIONSSCHEMA



Figur 4 - Modell BV.



Figur 5 - Modell B.

1. Förbränningsrum, 2. Vindskydd för skorstensutlopp, 3. Brännare, 4. Munstycke, 5. Bränsleledningssystem, 6. Bränslepump, 7. Elektriskt styrd bränsleventil, 8. Motor, 9. Fläkt, 10. Sladdlinda, 11. Bränsletank, 12. Kontrollpanel.

FÖREBYGGANDE UNDERHÅLL

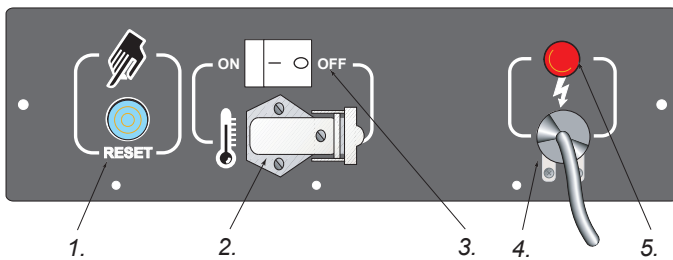
För att värmefläkten skall fungera korrekt är det nödvändigt att med jämna mellanrum rengöra förbränningsrummet, brännaren och fläkten.

VARNING: Stäng av värmefläkten enligt ovanstående instruktioner, dra ur elsladden och låt värmefläkten svalna ordentligt innan Ni utför något som helst underhåll.

Efter varje 50-timmars driftstid skall man:

- Montera ur och isär filterkassetten och tvätta den med ren dieselolja;
- Montera av det yttre cylinderformade höljet och rengöra det på insidan samt fläktens blad;
- Kontrollera skicket på kablage och elektrodernas högspänningsdelar;
- Montera isär och rengöra brännarens delar samt rengöra elektroderna och ställa elektrodavstånd enligt (Fig. 10).

KONTROLL PANEL



Figur 6 - Kontroll panel

1. Återställningsknapp, 2. Uttag för termostat, 3. Huvudströmombrytare, 4. Matningsström/sladd, 5. Indikeringslampa spänning.

FELSÖKNING

TYP AV FEL	MÖJLIG ORSAK	ÅTGÄRD
Fläkten startar ej och flammen tänds ej	1 Nätspänning saknas 2 Felaktig inställning av eventuell styrmekanism 3 Styrmekanism trasig 4 Motorns lindning bränd eller har avbrott	1a Kontrollera nätets egenskaper (220-240V - 1~ - 50 Hz) 1b Kontrollera att brytaren står rätt och att den fungerar 1c Kontrollera att säkringen är hel 2 Kontrollera att styrmekanismen är korrekt inställd (t.ex. att inställd temperatur för termostaten överstiger omgivningstemperaturen) 3 Byt ut styrmekanismen 4 Byt motorn
Fläkten startar och flammen tänds ej eller släcks	1 Startmekanismen fungerar ej 2 Flamstyrningen defekt 3 Fotocell fungerar ej (commento: ho interpretato fotoresistenza come l'inglese 'photocell', se invece si intende l'inglese 'diode lamp', la parole svedese é 'lysdiod'.) 4 Otillräcklig mängd bränsle når brännaren 5 Elventilen fungerar ej	1a Kontrollera elektrodernas och transformatorns kabelanslutningar 1b Kontrollera elektrodernas position och avstånd enligt sid. 8 1c Kontrollera att elektroderna är rena 1d Byt starttransformator 2 Byt ut apparaturen 3 Rengör fotocellen eller byt den 4a Kontrollera att hopkopplingen mellan pumppmotor är hel 4b Kontrollera att det inte finns luftläckage in i bränsleledningssystemet genom trycksatta ledningarna och bränslefiltrets anslutningar. 4c Rengör, eller om nödvändigt byt ut, munstycket 5a Kontrollera nätanslutningen 5b Kontrollera termostaten TS (Fig. 12-13) 5c Rengör, eller om nödvändigt byt ut, elventilen
Fläkten startar och flammen tänds med rökutveckling	1 Otillräcklig mängd förbränningsluft 2 För stor mängd förbränningsluft 3 Dieseloljan innehåller smuts, föroreningar eller vatten 4 Luftläckage in i dieseln rörsystem. 5 Otillräcklig mängd diesel till brännaren 6 För stor mängd diesel till brännaren	1a Avlägsna alla hinder för en fri lufttillförsel och/eller luftbortförsel till/från värmefläktens luftintag och/eller utlopp. 1b Verifiera luftregleringsringens position 1c Rengör brännskivan 2 Verifiera luftregleringsringens position 3a Byt ut använd dieselolja mot ny, ren dieselolja 3b Byt ut bränslefiltret 4 Kontrollera och säkerställ att rören och bränslefiltrets anslutningar ej läcker. 5a Säkerställ korrekt pumstryck 5b Rengör eller byt ut munstycket 6a Säkerställ korrekt pumstryck 6b Byt ut munstycket
Värmefläkten går ej att stänga av	1 Elventilen fungerar ej korrekt	1 Byt ut elventilsenheten
Fläkten stannar ej	1 Fläktens termostat defekt.	1 Byt termostaten TR (Fig. 12-13)

SPIS TREŚCI

1. MODELE WSTĘP
1. PODSTAWOWE NORMY BEZPIECZEŃSTWA
2. ROZPAKOWANIE URZĄDZENIE
2. TRANSPORT I PRZESTAWIENIE
3. ROZRUCH
3. WYŁĄCZENIE
3. URZĄDZENIA ZABEZPIEZAJĄCE
3. ZASADA DZIAŁANIA
3. PROGRAM PREWENCYJNEJ KONSERWACJI
4. TABLICA ELEKTRYCZNA
4. EWENTUALNE USTERKI

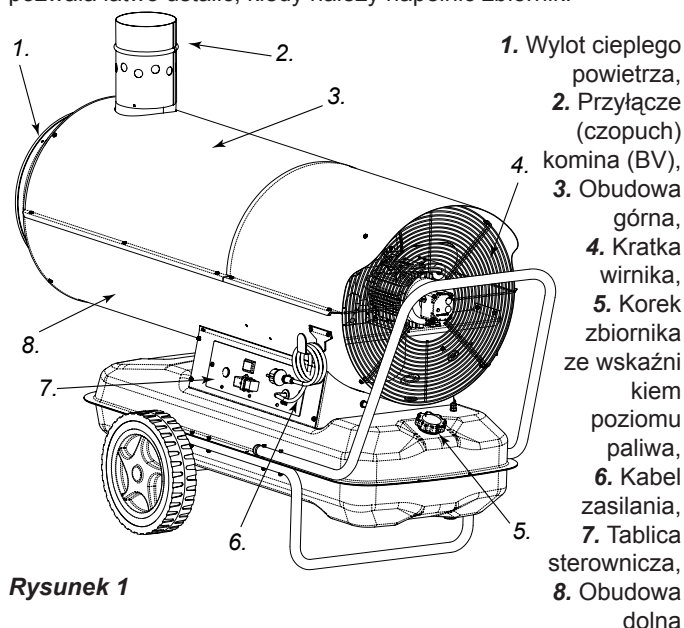
MODELE WSTĘP

Modele B to nagrzewnice bez odprowadzenia spalin, w których wydmuchiwane gorące powietrze miesza się z produktami procesu spalania. Urządzenia tego typu przeznaczone są do ogrzewania, rozmrażania i suszenia na zewnątrz lub w miejscach o częstej wymianie powietrza.

Modele BV to nagrzewnice z odprowadzeniem spalin. Urządzenia te, wyposażone w wymiennik ciepła, umożliwiają rozdzielanie produktów spalania od ogrzanego powietrza. Do pomieszczenia wchodzi więc strumień czystego gorącego powietrza, a spaliny wyprowadzane są na zewnątrz.

Urządzenia grzewcze obu serii: B i BV zostały skonstruowane zgodnie z obowiązującymi normami bezpieczeństwa i jakości oraz wyposażone w zabezpieczenia gwarantujące przystosowanie do pracy ciągłej i minimalizację poziomu hałasu. Starannie dobrane w procesie produkcyjnym surowce zapewniają ich długie i bezawaryjne funkcjonowanie.

Dla ułatwienia obsługi wszystkie modele można wyposażyć w kółka lub podwiesić pod sufitem. Wysoka wydajność oraz możliwość podłączenia termostatu sprzyjają wszechstronnemu zastosowaniu urządzeń, a zewnętrzny wskaźnik poziomu paliwa pozwala łatwo ustalić, kiedy należy napełnić zbiornik.



Rysunek 1

PODSTAWOWE NORMY BEZPIECZEŃSTWA ! POUCZENIA

WAŻNE: przed rozpoczęciem montażu, uruchomienia urządzenia, czy też jakiegokolwiek działalności związanej z konserwacją nagrzewnicy należy uważnie przeczytać i zrozumieć niniejszą instrukcję. Użytkowanie nagrzewnicy może spowodować poważne, a także śmiertelne uszkodzenia na skutek oparzeń, pożaru, wylądowań elektrycznych, bądź też zaduszenia (asfiksja) tlenkiem węgla.

NIEBEZPIECZEŃSTWO: ZADUSZENIE TLENKIEM WĘGLA MOŻE BYĆ ŚMIERTELNE!

ZADUSZENIE TLENKIEM WĘGLA Pierwsze objawy zaduszenia tlenkiem węgla przypominają symptomy grypy: silne bóle i zawroty głowy, a także nudności. Objawy te mogą być spowodowane nieprawidłowym funkcjonowaniem nagrzewnicy. Natychmiast wyjść na zewnątrz! Naprawić nagrzewnicę. Niektórzy silniej odczuwają skutki działania tlenku węgla, w szczególności kobiety w ciąży, ci którzy cierpią na choroby krążenia, choroby płucne, anemicy, alkoholicy i ci, którzy znajdują się w miejscowościach położonych wysoko nad poziomem morza. Uważnie przeczytać i zrozumieć wszystkie pouczenia. Zachować na przyszłość instrukcję zawierającą cenne informacje. Pełni ona funkcję przewodnika w celu prawidłowego i bezpiecznego działania nagrzewnicy.

- Używać tylko oleju napędowego lub opałowego n° 1 eliminując w ten sposób ryzyko pożaru lub wybuchu. Nigdy nie używać benzyny, nafty, rozpuszczalników do farb i lakierów, alkoholu lub innych paliw silnie łatwopalnych.

- Napełnienie zbiornika

- a) Personel odpowiedzialny za uzupełnienie paliwa musi być wykwalifikowany i w pełni obeznany z zaleceniami producenta, i z obowiązującymi normami co do bezpiecznego napełnienia zbiornika nagrzewnicy.

- b) Używać tylko typu paliwa wyraźnie określonego na tabliczce identyfikacyjnej nagrzewnicy.

- c) Przed dokonaniem uzupełnienia paliwa zgasić wszystkie płomienie, wraz z tym głównym i poczekać aż nagrzewnica się ochłodzi.

- d) W celu napełnienia zbiornika, sprawdzić całość obwodu paliwa i odpowiednio połączenia, w poszukiwaniu ewentualnych wycieków. Jakikolwiek wyciek należy naprawić przed ponownym uruchomieniem urządzenia.

- e) Pod żadnym względem nie należy przechowywać w tym samym budynku, w pobliżu nagrzewnicy, większej ilości paliwa niż tej potrzebnej do rozruchu na jeden dzień. Zbiorniki do magazynowania paliwa powinny znajdować się w osobnym budynku.

- f) Wszystkie zbiorniki paliwa muszą znajdować się w pomieszczeniu na bezpieczną odległość od nagrzewnicy, palników wodorotlenowych, przyrządów do spawania i podobnych źródeł ognia (z wyjątkiem zbiornika paliwa wewnątrz nagrzewnicy).

- g) Możliwie za każdym razem, paliwo powinno być przechowywane w pomieszczeniach, w których podłoga nie ułatwia rozprzestrzenienia i ciągłego kapania tego paliwa na rozpraszające się płomienie, które mogą być przyczyną pożaru.

- h) Paliwo należy przechowywać zgodnie z obowiązującymi

przepisami.

- Nigdy nie używać nagrzewnicy w pomieszczeniach, w których znajduje się benzyna, rozpuszczalniki do farb i lakierów, bądź te inne substancje silnie łatwopalne.

- Podczas użytkowania nagrzewnicy należy przestrzegać wszystkich lokalnych przepisów i obowiązujących norm.

- Nagrzewnice użytkowane w pobliżu plandek, zaston lub innych materiałów nakryciowych muszą być usytuowane w bezpiecznej odległości od nich. Zaleca się użycie materiałów do nakrycia typu ognioodpornego. Materiały te należy zamocować w sposób bezpieczny, aby wykluczyć zetknięcie się z ogniem i uniknąć interferencji spowodowanej wiatrem z nagrzewnicy.

- Używać wyłącznie w pomieszczeniach, w których nie ma par łatwopalnych lub wysokiej akumulacji kurzu.

- Zasilać nagrzewnicę tylko prądem mającym napięcie, częstotliwość i liczbę faz wyszczególnionych na tabliczce identyfikacyjnej.

- Używać tylko przedłużaczy na trzy przewody połączonych odpowiednio z uziemieniem.

- Ustawić ciepłą lub uruchomioną nagrzewnicę na stabilnej, wypoziomowanej powierzchni w celu uniknięcia ryzyka pożaru.

- Kiedy się przesuwa i poddaje konserwacji należy utrzymać ją zawsze w pozycji wypoziomowanej unikając w ten sposób wycieku paliwa.

- Utrzymywać w bezpiecznej odległości od nagrzewnicy dzieci i zwierzęta.

- W momencie nie używania odłączyć nagrzewnicę od wtyczki sieci.

- Jeżeli nagrzewnica jest kontrolowana przez termostat może uruchomić się w każdym momencie.

- Nie używać nagrzewnicy w pokojach mieszkalnych, sypialniach.

- Nigdy nie blokować wlotu powietrza (część tylna), ani też wylotu powietrza (część przednia) nagrzewnicy.

- Kiedy nagrzewnica jest ciepła, podłączona do sieci nigdy nie należy jej przesuwania, poruszania, napełniania zbiornika, ani też poddawać jakimkolwiek działaniom konserwacyjnym.

ROZPAKOWANIE URZĄDZENIA

1. Usunąć wszelkie elementy opakowania zabezpieczające urządzenie w czasie transportu.
2. Podnieść kartonowe opakowanie.
3. Usunąć mocowania urządzenia na palecie.
4. Zdjąć mocowanie komina na palecie (tylko modele BV)
5. Umieścić komin na przewodzie odprowadzającym spaliny (tylko modele BV)
6. Uważnie opuścić urządzenie na podłogę.
7. Sprawdzić, czy urządzenie nie zostało uszkodzone w czasie transportu. W przypadku uszkodzenia natychmiast skontaktować się z sprzedawcą w miejscu zakupu.

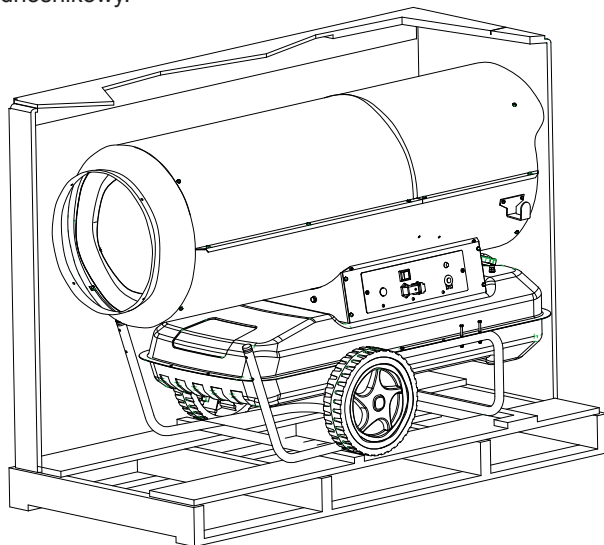
PAKOWANIE I PRZECHOWYWANIE

1. Sprawdzić, czy urządzenie nie uległo uszkodzeniu oraz czy nie nastąpił wyciek paliwa. Dokładnie opróżnić zbiornik paliwa.
2. Umieścić urządzenie na palecie i odpowiednio umocować.
3. Zdjąć komin i przytwierdzić go do palety.
4. Przykryć urządzenie kartonowym opakowaniem.
5. Umocować karton na palecie przy użyciu odpowiednich taśm.
6. Przechowywać w bezpiecznym i suchym miejscu. Nie piętrować.

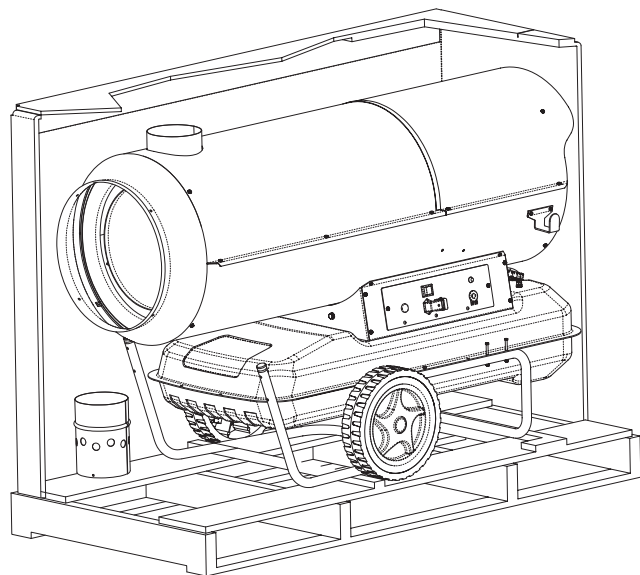
TRANSPORT I PRZESTAWIANIE

UWAGA Przed przesunięciem maszyny należy: **wyłączyć nagrzewnicę (zobacz wskazówki w poprzednim paragrafie), przerwać zasilanie elektryczne wyciągając wtyczkę z gniazda i poczekać a generator się ochłodzi.**

Przed przesunięciem lub podniesieniem generatora należy się upewnić czy korek zbiornika jest odpowiednio zakręcony. Generator może być wyposażony w wersję przenośną, w kółka lub wiszącą zamontowaną na strukturze podtrzymującej z uchwyty do zainstalowania za pomocą lin i łańcuchów. W pierwszym przypadku, jeśli chodzi o transport, wystarczy przytrzymać za uchwyt podpory i przesunąć na kółka. Natomiast w przypadku podniesienia musi być użyty wózek podnośnikowy.



Rysunek 2 - Modele B.



Rysunek 3 - Modele BV.

ROZRUCH

Przed uruchomieniem generatora tzn. przed jego podłączeniem do sieci elektrycznej zasilania należy sprawdzić czy dane dotyczące opisu sieci elektrycznej zasilania zgadzają się z tymi na tabliczce identyfikacyjnej.

UWAGA! Sieć elektryczna zasilania z generatora musi być wyposażona w uziemienie i w wyłącznik magnetotermiczny dyferencjalny. Wtyczka elektryczna generatora musi być podłączona do gniazda wyposażonego w wyłącznik sekcyjny.

Generator może funkcjonować w sposób automatyczny, ale tylko w momencie, w którym jedno z urządzeń kontroli (np. termostat lub zegar) jest z nim połączone za pomocą kabla na zaciski 2 e 3 wtyczki 2 (Rys. 6) będącej w wyposażeniu (przewód elektryczny, który łączy dwa zaciski musi być odłączony, i ewentualnie ponownie zamontowany, tylko gdy wybiera się funkcjonowanie bez urządzenia kontroli).

Aby uruchomić maszynę należy:

- Regulować urządzenie kontroli (jeżeli podłączone) w taki sposób, aby uzyskać rozruch (np., termostat musi być ustawiony na maksymalną temperaturę);
- Przesunąć wyłącznik 3 (Rys. 6) do pozycji oznaczonej symbolem: ON włączy się wentylator i po kilku sekundach rozpoczyna się spalanie.

W momencie pierwszego rozruchu i po całkowitym opróżnieniu obwodu oleju, przepływ oleju do dyszy może być opóźniony i spowodować sygnalizację aparatury kontroli płomienia, która wyłączy generator; w tym wypadku po odczekaniu 1 minuty wcisnąć przycisk włączania ręcznego 1 (Rys. 6) i ponownie włączyć urządzenie. Pierwsze czynności do wykonania w razie niemożności rozruchu urządzenia:

1. Sprawdzić czy w zbiorniku znajduje się jeszcze olej;
2. Wcisnąć przycisk włączania ręcznego 1 (Rys. 6);
3. Jeśli po tych czynnościach generator się nie włączy należy szukać wyjaśnień w paragrafie „EWENTUALNE USTERKI” i odkryć przyczynę braku rozruchu.

WYŁĄCZENIE

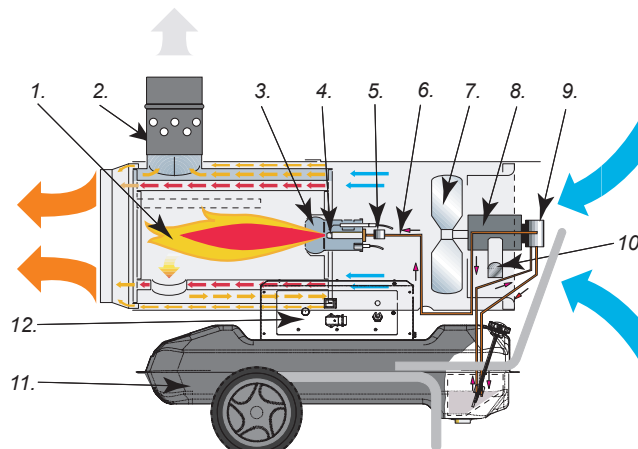
Aby unieruchomić urządzenia należy przesunąć wyłącznik 3 (Rys. 6) do pozycji „0”. Wyłączenie nagrzewnicy nastąpi również w momencie obniżania temperatury (regulacja termostatu na urządzeniu kontroli). Płomień zgaśnie, a wentylator będzie się jeszcze obracał, aż do całkowitego ochłodzenia się komory spalania.

URZĄDZENIA ZABEZPIECZAJĄCE

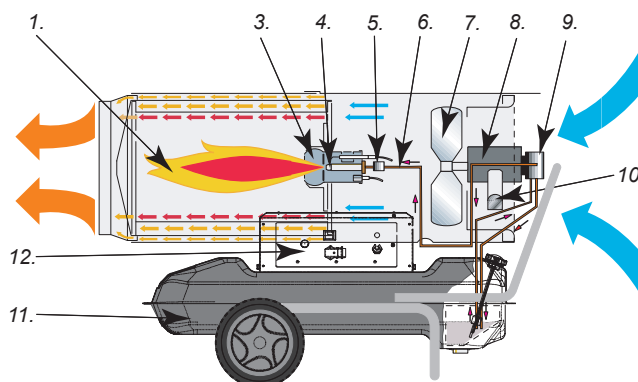
Generator jest wyposażony w elektroniczną aparaturę kontroli płomienia. Jeśli nastąpi weryfikacja jednej lub większej ilości nieprawidłowości funkcjonowania aparatura ta blokuje maszynę i zapala się wskaźnik przycisku włączania ręcznego 1 (Rys. 6). Jeśli generator się przegrzeje termostat wzrostu temperatury powoduje wyłączenie zasilania paliwa: termostat wyłączy się automatycznie, gdy temperatura w komorze spalania obniży się do maksymalnej wartości dopuszczalnej.

Przed ponownym rozruchem generatora należy rozpoznać i wyeliminować przyczynę, która spowodowała przegrzanie (np., zatkanie otworu ssania powietrza lub przepływu powietrza, wyłączenie wentylatora). Aby uruchomić maszynę należy wcisnąć przycisk włączania ręcznego 1 (Rys. 6) i powtórzy czynności z paragrafu „ROZRUCH”.

ZASADA DZIAŁANIA



Rysunek 4 - Modele BV.



Rysunek 5 - Modele B.

1. Komora spalania, 2. Przeciwwietrzne przyłącze (czopuch) komina, 3. Palnik, 4. Dysza, 5. Elektrozawór paliwa, 6. Obwód paliwa, 7. Wentylator, 8. Silnik, 9. Pompa paliwowa, 10. Hak uzwojenia kabla, 11. Zbiornik paliwa, 12. Tablica sterownicza.

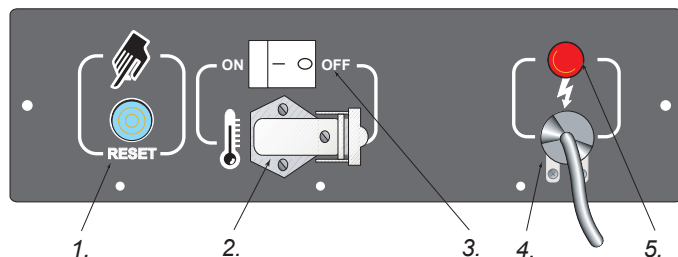
PROGRAM PREWENCYJNEJ KONSERWACJI

W celu prawidłowego funkcjonowania maszyny należy czyścić okresowo: komorę spalania, palnik i wentylator.

UWAGA! Przed rozpoczęciem jakiejkolwiek działalności związanej z konserwacją należy: wyłączyć nagrzewnicę (zobacz wskazówki w poprzednim paragrafie); odłączyć zasilanie elektryczne wyciągając wtyczkę z gniazda i poczekać, aż generator się ochłodzi.

- Zdjąć wkładkę filtra, wyciągnąć i wyczyścić czystym olejem;
- Zdjąć zewnętrzną osłonę cylindra, wyczyścić wewnątrz;
- Sprawdzić stan kabli i złączek o wysokim napięciu na elektrodach;
- Wymontować palnik i wyczyścić jego części, wyczyścić elektrody i wyregulować odległość na odpowiednią wartość. (Rys. 10).

TABLICA ELEKTRYCZNA



Rysunek 6 - Tablica elektryczna

1. Przycisk włączania ręcznego, 2. Gniazdo dla termostatu pokojowego, 3. Główny wyłącznik, 4. Kabel zasilania, 5. Wskaźnik napięcia.

EWENTUALNE USTERKI

ZAOBSERWOWANY PROBLEM	MOŻLIWA PRZYCZYNA	ROZWIĄZANIE
Wentylator nie ma obrotów i płomień się nie zapala.	1 Brak prądu 2 Błędne ustawienie ewentualnego urządzenia kontroli 3 Wadliwe urządzenie kontroli 4 Spalone lub zablokowane uzwojenie silnika	1a Sprawdzić instalację elektryczną (220-240V - 1~ - 50 Hz) 1b Skontrolować położenie i działanie wyłącznika 1c Sprawdzić bezpiecznik topikowy 2 Sprawdzić czy ustawienie urządzenia kontroli jest poprawne (np. wybrana temperatura na termostacie musi być wyższa od temperatury pokojowej) 3 Wymienić urządzenie kontrolujące nagrzewnicę 4 Wymienić silnik
Wentylator obraca się lecz płomień się nie zapala lub blokuje	1 Brak zapłonu 2 Aparatura kontroli-wadliwy płomień 3 Uszkodzona fotokomórka 4 Paliwo nie dochodzi do palnika lub te w ilości niewystarczającej 5 Uszkodzony elektrozawór	1a Sprawdzić złącza kabli zapłonu z elektrodami i z transformatorem 1b Skontrolować położenie elektrod i ich odległości wg schematu na str. 8 1c Sprawdzić czy elektrody są czyste 1d Wymienić transformator zapłonu 2 Wymienić urządzenie kontrolujące nagrzewnicę 3 Wyczyścić lub wymienić fotokomórkę 4a Skontrolować całość połączeń pompy i silnika 4b Sprawdzić czy nie następuje przenikanie powietrza do obwodu paliwa kontrolując szczelność przewodów i uszczelki filtra 4c Wyczyścić, a jeżeli konieczne wymienić dyszę 5a Sprawdzić łącze elektryczne 5b Skontrolować termostat TS (Rys. 12-13) 5c Wyczyścić lub ewentualnie wymienić elektrozawór
Wentylator obraca się i płomień się zapala wytwarzając dym	1 Niewystarczający strumień powietrza w komorze spalania 2 Zbyt silny strumień powietrza w komorze spalania 3 Paliwo zanieczyszczone lub zawierające wodę 4 Przenikanie powietrza do obwodu paliwa 5 Niewystarczająca ilość paliwa w palniku 6 Zbyt duża ilość paliwa w palniku	1a Usunąć wszystkie przeszkody lub odblokować zatkanie przewodów ssawnych, czy też przewodu zasilającego powietrze 1b Sprawdzić pozycję pierścienia regulacji powietrza 1c Wyczyścić tarczę palnika 2 Sprawdzić pozycję pierścienia regulacji powietrza 3a Wymienić użyte paliwo na czyste 3b Wyczyścić filtr paliwa 4 Skontrolować szczelność przewodów i uszczelki filtra 5a Sprawdzić wartość ciśnienia paliwa 5b Wymienić lub wyczyścić dyszę 6a Sprawdzić wartość ciśnienia paliwa 6b Wymienić dyszę
Generator nie zatrzymuje się	1 Wadliwa szczelność elektrozaworu	1 Wymienić obudowę elektrozaworu
Wentylator nie zatrzymuje się	1 Wadliwy termostat wentylatora	1 Wymienić termostat TR (Rys. 12-13)

СОДЕРЖАНИЕ

1. ОПИСАНИЕ НАГРЕВАТЕЛЕЙ ВОЗДУХА СЕРИЙ
1. ПРАВИЛА ТЕХНИКИ БЕЗОПАСНОСТИ
2. ИЗВЛЕЧЕНИЕ ОБОГРЕВАТЕЛЯ ИЗ УПАКОВКИ
2. ТРАНСПОРТИРОВКА И ПЕРЕМЕЩЕНИЕ
3. ЗАПУСК
3. ОСТАНОВКА
3. КОНТРОЛЬНЫЕ УСТРОЙСТВА
3. ПРИНЦИП РАБОТЫ
3. ПРОГРАМА РОФИЛАКТИЧЕСКОГО ОБСЛУЖИВАНИЯ
4. ЭЛЕКТРОЦИТ
4. ОПРЕДЕЛЕНИЕ НЕИСПРАВНОСТЕЙ

ОПИСАНИЕ НАГРЕВАТЕЛЕЙ ВОЗДУХА СЕРИЙ

Установки серии "В" – это линия нагревателей прямого нагрева, смешивающих теплый воздух с продуктами сгорания. Эти обогреватели используются для обогрева, размораживания и сушки, как на открытом воздухе, так и в постоянно проветриваемых помещениях. Установки серии "BV" – это линия нагревателей непрямого нагрева. Эти генераторы оборудованы теплообменником, что позволяет отделять образующиеся в процессе сгорания выхлопные газы от горячего воздуха. Таким образом, в пространство, которое должно быть обогрето, подается струя чистого теплого воздуха, а продукты сгорания выпускаются наружу. Продукты серии "В" и "BV" – генераторы горячего воздуха – разработаны в соответствии с современными стандартами по безопасности, эксплуатационным качествам и уровню жизни, долговечны, надежны, экологически безопасны.

Нагреватели могут быть оснащены колёсиками для облегчения передвижения, могут быть также прикреплены к потолку. Их превосходные эксплуатационные качества, такие как возможность использования термостата, гарантируют большую гибкость в использовании. Внешний индикатор обеспечивает возможность быстрой проверки уровня топлива в баке.

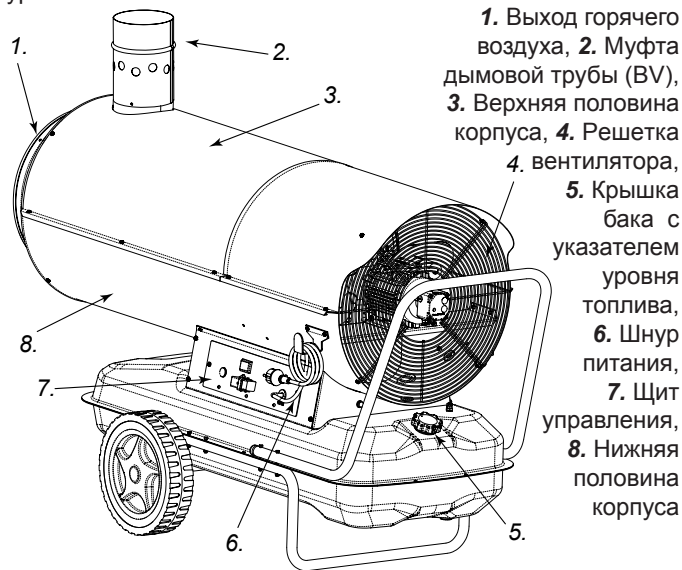


Рис 1

ПРАВИЛА ТЕХНИКИ

БЕЗОПАСНОСТИ

МЕРЫ ПРЕДОСТОРОЖНОСТИ

ВАЖНО: Внимательно ознакомиться с данной инструкцией по эксплуатации перед началом сборки, включения или каких-либо работ по техническому обслуживанию калорифера. Неправильная эксплуатация прибора может привести к тяжелым травмам или смертельным случаям вследствие ожога, пожара, взрыва, удара электрического тока или отравления угарным газом.

ОПАСНО: Отравление угарным газом может привести к смертельному исходу!

Отравление угарным газом напоминают начальную стадию гриппа: головная боль, головокружение и/или тошнота. Подобные симптомы могут быть вызваны неисправностями в работе калорифера. В этом случае необходимо немедленно выйти на свежий воздух! Произвести ремонт калорифера. Отдельные группы людей, такие как беременные женщины, люди, страдающие болезнями сердца, легких, малокровием, а также люди в состоянии алкогольного опьянения или же находящиеся на высоте, могут быть особенно чувствительны к воздействию угарного газа. Внимательно ознакомьтесь со всеми мерами безопасности. Сохраняйте настоящее руководство, для возможности дальнейшей консультации, в целях правильной и безопасной эксплуатации калорифера.

- Использовать только жидкое топливо №1 во избежание опасности пожара или взрыва. Ни в коем случае не использовать бензин, нефтепродукты, растворители для красок, спирт или какие-либо другие легковоспламеняющиеся горючие материалы.

• Заправка

а) технический персонал, отвечающий за заправку топливом, должен иметь соответствующую квалификацию и хорошо знать инструкцию по эксплуатации предоставляемую производителем, а также действующих норматив по безопасной заправке калориферов.

б) использовать исключительно тип топлива, указанный на табличке технических данных калорифера.

в) прежде чем производить заправку, выключить все горелки, включая контрольный факел зажигания и подождать, пока калорифер не остынет.

г) в процессе заправки проверить все линии проводки топлива, а также соответствующие соединения, с целью обнаружения возможных утечек. Любая утечка должна быть устранена перед тем, как запускать калорифер.

д) ни в коем случае не хранить том же помещении, вблизи калорифера, большое количество топлива, чем то, что необходимо для поддержания калорифера в работе в течение одного дня. Цистерны для хранения топлива должны располагаться в отдельном помещении.

е) все резервуары с топливом должны находиться на расстоянии от калориферов, водородно-кислородных горелок, сварочного оборудования или других подобных источников возможного воспламенения (за исключением топливного бака, вмонтированного в корпус калорифера).

ж) при возможности, хранить топливо в помещениях, с непроницаемым для него половым покрытием, во избежание попадания топлива на нижерасположенные горелки, что может привести к возгоранию.

з) хранение топлива должно производиться в соответствии с действующими нормативами.

- Не использовать калорифер в помещениях, где находятся бензин, растворители для красок или подобные

легковоспламеняющиеся пары.

- В процессе использования придерживаться всех местных распоряжений и действующих нормативов по технике безопасности.
 - Калориферы, используемые в непосредственной близости от занавесей, чехлов или каких-либо других подобных материалов, должны располагаться на безопасном расстоянии от последних.
- Рекомендуется также использовать огнестойкие кровельные материалы, которые должны устанавливаться таким образом, чтобы избежать возможного контакта с пламенем и возгорания или помех, создаваемых ветром.
- Не использовать в помещениях, где присутствуют легковоспламеняющиеся пары или высокая концентрация пыли.
 - Подключать калорифер только к сети питания, имеющей характеристики напряжения, частоты и количества фаз указанные на табличке технических данных.
 - Использовать исключительно трехпроводные удлинители, заземленные соответствующим образом.
 - Во избежание риска пожара размещать нагревшийся или работающий калорифер на устойчивой и ровной поверхности.
 - При переносе и хранении поддерживать калорифер в ровном положении, во избежание вытекания топлива.
 - Хранить и использовать в недоступном для детей и животных месте.
 - При не использовании отключать калорифер от сети питания.
 - Если работа калорифера контролируется термостатом, он может включиться в любой момент.
 - Не использовать калорифер в спальнях или каких-либо других жилых помещениях.
 - Не заслонять ни в коем случае входное отверстие воздуха (в задней части) а также отверстие выхода воздуха (в передней части прибора).
 - Если калорифер нагрет, подключен к сети или находится в рабочем состоянии, не переносить, не двигать не заправлять и не производить каких-либо действий по его обслуживанию.

ИЗВЛЕЧЕНИЕ ОБОГРЕВАТЕЛЯ ИЗ УПАКОВКИ

1. Вынуть из упаковки все элементы, используемые для безопасной транспортировки обогревателя.
2. Поднять картонную коробку.
3. Удалить все элементы, прикрепляющие обогреватель к поддону.
4. Удалить все элементы, прикрепляющие муфту выхлопной трубы к поддону (только для серии "BV").
5. Установить муфту выхлопной трубы на обогреватель (только для серии "BV").
6. Аккуратно установить обогреватель на пол.
7. Проверить, не было ли оборудование повреждено во время транспортировки. Если обнаружатся повреждения, незамедлительно сообщить о них дилеру, который поставил оборудование.

УПАКОВКА И ХРАНЕНИЕ

1. Проверить не был ли обогреватель поврежден и не просачивается ли топливо. Удалить остатки топлива из резервуара.
2. Установить обогреватель на поддон и закрепить его на месте, используя соответствующие материалы.
3. Снять выхлопную трубу и закрепить её на поддоне, используя соответствующие материалы.
4. Закрывать обогреватель картонной коробкой.

5. Закрепить картонную коробку на поддоне, используя соответствующие материалы.
6. Хранить обогреватель в безопасном и сухом месте. Не складывать все элементы вместе "в кучу".

ТРАНСПОРТИРОВКА И ПЕРЕМЕЩЕНИЕ

ВНИМАНИЕ: Перед тем, как переносить прибор, необходимо: выключить прибор в соответствии с инструкциями, описанными в предыдущем параграфе; отключить прибор от сети питания, отсоединив вилку от электрической розетки; подождать пока прибор не остынет.

Перед тем, как поднимать или переносить генератор, убедиться, что заглушка бака хорошо закреплена. Генератор поставляется в переносной версии, оснащенной колесами или в подвесной версии, которая фиксируется на опорной конструкции при помощи крепежных цепей или канатов. В первом случае для переноса прибора достаточно приподнять его за ручки и катить на колесах. Во втором случае перенос производится при помощи автопогрузчика или подобной техники.

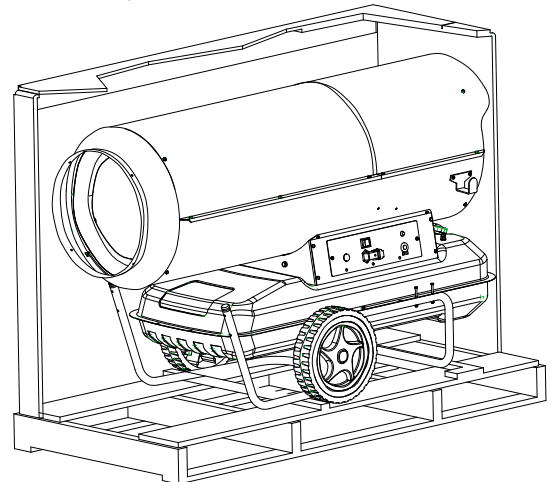


Рис 2 - Нагреватели мощностью В.

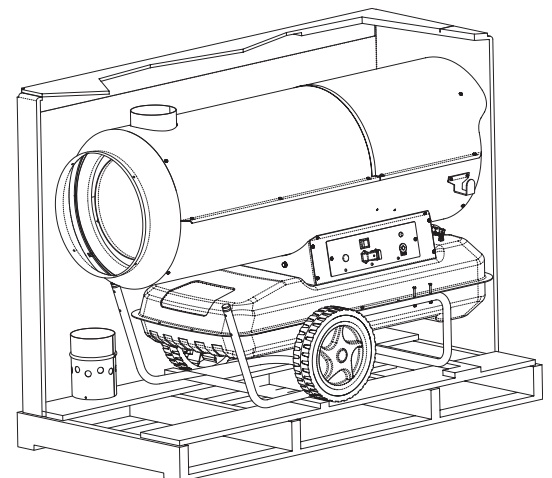


Рис 3 - Нагреватели мощностью BV.

ЗАПУСК

Прежде чем запускать генератор, т.е. перед непосредственно подсоединением его к сети электропитания, проверить, соответствуют ли характеристики электросети параметрам, указанным на табличке технических данных прибора.

ВНИМАНИЕ: линия электропередачи генератора должна быть оснащена устройством заземления или дифференциальным электромагнитным выключателем. Электрическая вилка генератора должна отключаться к розетке, имеющей переключатель разделитель.

Генератор может работать в автоматическом режиме, только тогда, когда контрольное устройство, такое как, термостат или часы, подключено к генератору с помощью провода, имеющего контактные зажимы 2 и 3, которые соединены с вилкой 2 (Рис 6), поставляемой в комплекте с генератором (электрический шнур, соединяющий два контактных зажима, должен быть удален и переустановлен только в случае, когда генератор работает без контрольного устройства). Перезапуск прибора производится следующим образом:

- если прибор подключен, отрегулировать контрольное устройство на рабочий режим (например, термостат должен быть установлен на максимальную температуру);
- установить переключатель 3 (Рис 6) в положение, обозначенное символом Вентилятор начнет работать, и через несколько секунд произойдет воспламенение.

При первом пуске или после полного опорожнения цепи подачи топлива, приток горячего к форсунке может быть недостаточным, что приведет к включению в работу устройства контроля пламени, которое заблокирует генератор. В этом случае подождать около минуты и нажать кнопку перезапуска 1 (Рис 6). В случае, если прибор не работает, выполнить следующие операции:

1. Проверить наличие топлива в баке;
2. Нажать кнопку перезапуска 1 (Рис 6);
3. Если после этих операций генератор не работает, обратиться к параграфу "ОПРЕДЕЛЕНИЕ НЕИСПРАВНОСТЕЙ" и определить причину неисправности.

ОСТАНОВКА

Для остановки работы прибора установить переключатель 3 (Рис 6) в положение "0" или задействовать контрольное устройство, например, установив термостат на более низкую температуру. Пламя погаснет, а вентилятор продолжит работать, пока камера сгорания полностью не остынет.

КОНТРОЛЬНЫЕ УСТРОЙСТВА

Прибор оснащен электрическим устройством, контролирующим пламя. В случае выявления одной или нескольких аномалий в работе прибора это устройство блокирует работу генератора, причем загорается индикатор кнопки перезапуска 1 (Рис 6).

Термостат перегрева включается в работу, что приводит к перерыву в подаче топлива. Термостат перезапускает прибор автоматически, когда температура в камере сгорания понижается до допустимого значения. Перед тем, как перезапустить генератор, необходимо определить и устранить причину перегрева (например, закупорка (засорение) всасывающего отверстия (патрубка) и/или отверстия притока воздуха, блокировка вентилятора). Для перезапуска прибора, нажать кнопку перезапуска 1 (Рис 6) и повторить операции описанные в параграфе "ЗАПУСК".

ПРИНЦИП РАБОТЫ

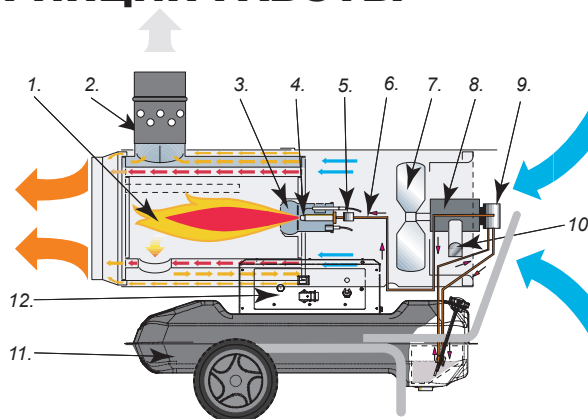


Рис 4 - Нагреватели мощностью 6В.

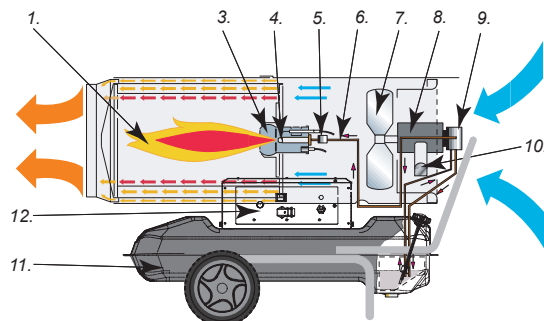


Рис 5 - Нагреватели мощностью 8В.

1. Камера сгорания, 2. Муфта дымовой трубы, 3. Горелка, 4. Сопло, 5. Электроклапан, 6. Топливопровод, 7. Вентилятор, 8. Мотор, 9. Топливный насос, 10. Скоба для намотки шнура, 11. Топливный бак, 12. Панель управления.

ПРОГРАММА ПРОФИЛАКТИЧЕСКОГО ОБСЛУЖИВАНИЯ

Для обеспечения надежной работы прибора необходимо производить периодическую чистку камеры сгорания, горелки и вентилятора.

ВНИМАНИЕ: Перед началом каких-либо работ по техническому обслуживанию, необходимо: выключить прибор в соответствии с инструкциями, описанными в предыдущем параграфе.

Каждые 50 часов эксплуатации необходимо

- Отсоединять, извлекать и прочищать фильтр картриджа, используя чистое топливо;
- Снимать внешний цилиндрический обтекатель и очищать внутреннюю часть, включая лопасти вентилятора;
- Проверять состояние проводов и соединений высокого напряжения на электродах;
- Отсоединять горелку производить очистку всех ее частей, очистить электроды и регулировать расстояние между ними в соответствии со значением, указанным на схеме регулировки электродов на странице (Рис 10).

ЭЛЕКТРОЩИТ

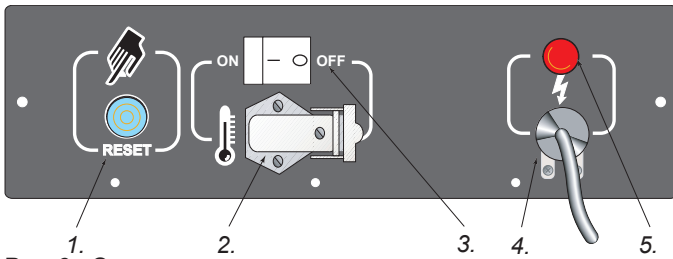


Рис 6 - Электрощит

1. Кнопка перезапуска, 2. Розетка для наружного термостата, 3. Кнопка включения нагревателя, 4. Шнур питания, 5. Индикатор напряжения.

ОПРЕДЕЛЕНИЕ НЕИСПРАВНОСТЕЙ

НЕИСПРАВНОСТЬ	ВОЗМОЖНАЯ ПРИЧИНА	ИСПРАВЛЕНИЕ
Вентилятор не включается и нет возграния	<ol style="list-style-type: none"> 1. Не поступает электрическое питание 2. Неправильная установка контрольного устройства (если такое присутствует) 3. Неисправное контрольное устройство 4. Перегорание или разрыв обмотки мотора 	<ol style="list-style-type: none"> 1а. Проверить характеристики электросети (220-240 В -1 - 50 Гц) 1б. Проверить функционирование и положение переключателя 1в. Проверить целостность предохранителя 2. Проверить правильность установки контрольного устройства (например, температура, установленная на термостате не должна превышать температуру окружающей среды) 3. Заменить контрольное устройство 4. Заменить мотор
Вентилятор включается, но пламя не загорается или гаснет	<ol style="list-style-type: none"> 1. Не рабтает зажигание 2. Неисправность приборов контроля пламени 3. Не работает фотоэлемент 4. топливо не подается к горелке или его количество недостаточно 5. Не работает электроклапан 	<ol style="list-style-type: none"> 1а. Проверить соединения проводов электродов и трансформатора 1б. Проверить установку электродов и зазор между ними, в соответствии со схемой (стр. 8) 1а. Проверить чистоту электродов 1г. Заменить трансформатор 2. Заменить приборы контроля пламени 3. Прочистить или заменить фотоэлемент 4а. Проверить целостность соединения между насосом и мотором 4б. Проверить, не просачивается ли воздух в цепь подачи топлива, для чего прконтролировать герметичность соединений и прокладки фильтра 5а. Проверить электрическое соединение 5б. Проверить термостат TS (Рис. 12-13) 5в. прочистить или заменить при необходимости электроклапан
Вентилятор включается, пламя загорается, но выделяется дым	<ol style="list-style-type: none"> 1. Недостаточная подача горячей воздушной смеси 2. Избыточная подача горячей воздушной смеси 3. Используемое топливо недостаточно чистое или содержит воду 4. Проникновение воздуха в цепь подачи топлива 5. Недостаточное количество топлива, подаваемого к горелке 6. Избыточное количество топлива, подаваемого к горелке 	<ol style="list-style-type: none"> 1а. Устранить все возможные заторы и закупорки всасывающих каналов и/или каналов притока воздуха 1б. Проверить положение, регулирующего кольцо воздуха 1в. Прочистить диск горелки 2. Проверить положение, регулирующей заслонки воздуха 3а. Заменить используемое топливо на чистое 3б. Прочистить топливный фильтр 4. Проверить герметичность топливопроводов и прокладки топливного фильтра 5а. Проверить значение давления насоса 5б. Прочистить или заменить сопло 6а. Проверить значение давления насоса 6б. заменить сопло
Генератор не выключается	<ol style="list-style-type: none"> 1. Негерметичности электроклапан 	<ol style="list-style-type: none"> 1. Заменить корпус электроклапана
Вейнтлятор не выключается	<ol style="list-style-type: none"> 1. неисправен термостат вентилятора 	<ol style="list-style-type: none"> 1. Заменить термостат TR (Рис. 12-13)

OBSAH

1. PŘEHLED
1. INFORMACE O BEZPEŠNOSTI
2. VYBALENÍ HORKOVZDUŠNÝCH TOPIDEL
2. PŘEPRAVA A POHYBOVÁNÍ
3. UVEDENÍ DO CHODU
3. ZASTAVENÍ
3. BEZPEČNOSTNÍ ZAŘÍZENÍ
3. TEORIE PROVOZU
3. PROGRAM O PREVENTIVNÍ ÚDRŽBĚ
4. ROZVODNÁ DESKA
4. URČENÍ PORUCH

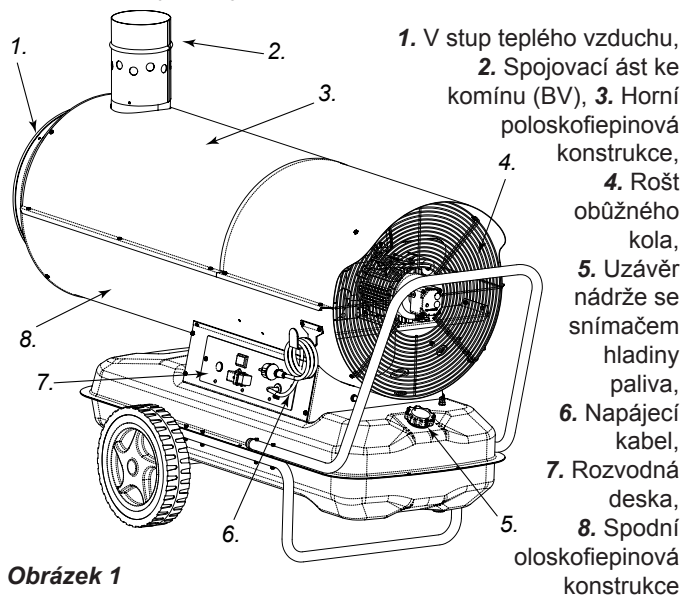
PŘEHLED

Řada B představuje přímá horkovzdušná topidla mísicí uvolňované teplo se spalinami. Tato topidla jsou vhodná zejména pro ohřívání, rozmrazování a sušení, a to jak venku, tak v místech s rychlou výměnou vzduchu.

Řada BV představuje nepřímá horkovzdušná topidla. Tyto topidla mají tepelný výměník, díky němuž lze oddělovat zplodiny od horkého vzduchu, uvolňovaného do ovzduší, a tak je možné do prostoru, který má být vytápěn, přivádět proud čistého horkého vzduchu a externě odvádět výfukové plyny.

Řady horkovzdušných topidel B i BV jsou navrženy s ohledem na bezpečnost, výkonnost a životní standardy, jsou vybaveny bezpečnostními zařízeními zaručujícími jejich nepřetržitý provoz a minimální hlučnost a jsou vyráběny z pečlivě zvolených materiálů, které zaručují jejich spolehlivost.

Topidla mohou být vybavena kolečky, která usnadňují manipulaci, anebo je lze montovat přímo na strop. Jejich vynikající výkonnostní parametry spolu s možností využití termostatu zaručují během provozu tu nejvyšší míru flexibility. Díky vnějšímu indikátoru, který měří množství paliva v nádrži, lze snadno a rychle zjistit, zda není potřeba palivo doplnit.



Obrázek 1

INFORMACE O BEZPEŠNOSTI

UPOZORNĚNÍ

DŮLEŽITÉ: Dříve než za nete toto topné těleso montovat, uvádět do chodu nebo provádět jeho údržbu, pře tēte si pozorně cel návod k použití. Nesprávné použití ohřívá e může přivodit vážná poranění zapří iněná popáleninami, požárem, v buchem, elektrick mi v boji nebo otravou oxidem uhelnat m.

! NEBEZPE Ě: Otrava oxidem uhelnat m se může stát osudnou!

Otrava oxidem uhelnat m. První příznaky otravy oxidem uhelnat m jsou podobné příznakům, které se projevují u chřipky, doprovázené bolestmi hlavy, závratěmi a/nebo žaludečními nevolnostmi.

Tyto příznaky by mohly b t zapříčiněny nesprávn m chodem topného tělesa. Je nutno se ihned přesunout na erstv vzduch! Je třeba dát topné těleso opravit. Nůkteré osoby na sobů mohou pocítit ve zv šené míře účinky oxidu uhelnatého, zvláště tůhotné ženy, lidé trpící srdeāními a plicními chorobami, lidé trpící chudokrevností, lidé ve stavu opilosti a lidé nacházející se ve velk ch v škách.

Ověřte si, že jste se podrobně seznámili se všemi upozorněními, a že jste je správně pochopili. Uschovejte tento návod k použití pro potřeby do budoucna: funguje totiž jako průvodce pro správn a bezpečn chod topného tělesa.

- Používejte pouze petrolej nebo topn olej č° 1, aby nedošlo k požáru nebo v buchu. Nikdy nepoužívejte benzín, naftu, rozpouštědla laků, alkohol nebo jiná paliva, která jsou vysoce vznůtlivá.

- Přísun paliva

a) Obsluha mající na starost přísun paliva musí mít příslušnou kvalifikaci a musí rovněž dobře znát návod k použití dodan v robcem a stejně tak platné nařízení t kající se bezpečnosti při dodávání paliv do topn ch těles.

b) Používejte pouze takov typ paliva, kter je zřetelně uveden na údajovém štítku topného tělesa.

c) Než přistoupíte k dodání paliva, zhasněte všechny plameny včetně hlavního plamene a vyčkejte, až se topné těleso ochladí.

d) Během dodávání paliva překontrolujte všechny cesty paliva a jeho příslušné přípojky, aby bylo možné zabránit jeho případnému úniku. Jak koli únik musí b t odstraněn před uvedením topného tělesa do chodu.

e) Za žádn ch okolností nesmí b t ve stejné budově v blízkosti topného tělesa uchováváno více paliva než je jeho nezbytné potřebné množství pro udržení topného tělesa v chodu na dobu jednoho dne. Palivové nádrže musí b t umístěny v oddělené budově.

f) Všechny nádrže s palivy musí b t umístěny v minimální vzdálenosti od topn ch těles, žihav ch hořáků, svařovacích zařízení a podobn ch zapalovacích zdrojů (s v jímkou palivové nádrže, která je zabudovaná uvnitř topného tělesa).

g) Palivo uchovávejte pokud možno pokaždě na takov ch místech, kde jsou nepropustné podlahy, aby se při ukápnutí paliva toto nedostalo k plameni nacházejícímu se níže a nedošlo tak ke vznícení.

h) Paliva se skladují v souladu s platn mi nařízeními.

- Nepoužívejte nikdy topné těleso v místnostech, ve kter ch se vyskytují také benzín, rozpouštědla na laky nebo jiné vysoce zápalné páry.

- Během používání topného tělesa je třeba dbát všech místních předpisů a nařízení, která jsou v platnosti.
- Topná tělesa, která jsou používána v blízkosti pláten, opon, závěsů, záclon a ostatních krycích materiálů musí být umístěna v bezpečné vzdálenosti od těchto látek. Doporučuje se rovněž používat krycí materiály – látky z ohnivzdorných tkanin. Tyto materiály musí být velmi dobře upevněny, aby se tak zabránilo jejich vznícení a předcházelo se případným nehodám, které by mohla v blízkosti topného tělesa způsobit přítomnost větru.
- Používejte topné těleso pouze v prostředí, kde se nevyskytují vznětlivé páry a kde není zvýšená koncentrace prachu.
- Topné těleso napájejte v hradně elektrickým proudem, který má napětí, kmitočet a počet fází uvedené na údajovém štítku.
- Používejte pouze třídrátové prodlužovací šňůry, které jsou účelně napojené na kostru.
- Je-li topné těleso rozehřáté nebo v provozu, pokládejte je na pevný a rovný povrch z důvodu prevence před možným požárem.
- Pokud topné těleso přemisťujeme či provádíme jeho údržbu, držíme ho ve vyrovnané pozici, nenakláníme jej, abychom tak zabránili úniku paliva.
- Topné těleso umístíme z dosahu dětí a zvířat
- Odpojíme topné těleso ze zásuvky v případech, že ho nepoužíváme.
- Je-li topné těleso kontrolováno termostatem, může být zapnuto kdykoli.
- Nikdy nepoužívejte topné těleso v pokojích, ve kterých trávíte hodně času ani je neumisťujte do ložnice.
- Neblokujte nikdy sběrač vzduchu (nacházející se na zadní straně) ani vstupu vzduchu (nacházející se na přední straně) topného tělesa.
- Pokud je topné těleso horké, zapojené do sítě nebo je-li v chodu, nesmí být nikdy přemisťováno, nesmí s ním být nijak manipulováno, nesmí se doplňovat palivo a ani na něm nesmí být prováděna jakákoli údržba.

VYBALENÍ HORKOVZDUŠNÝCH TOPIDEL

1. Sejměte veškerý balicí materiál použitý na ochranu topidla při přepravě.
2. Nadzvedněte lepenkovou krabici.
3. Sejměte veškerý materiál, kterým je topidlo zajištěno na paletě.
4. Sejměte veškerý materiál, kterým je na paletě připevněn komín (pouze pro řadu BV).
5. Nasadte komín na trubku odvádějící zplodiny (pouze pro řadu BV).
6. Opatrně spusťte topidlo na plošinu.
7. Zkontrolujte, zda nebyl při přepravě stroj poškozen. Pokud objevíte poškození stroje, ihned ohlaste veškerá viditelná poškození obchodníkovi, u kterého byl stroj zakoupen.

BALENÍ A SKLADOVÁNÍ

1. Zkontrolujte, zda není topidlo poškozeno a zda z něj neuniká žádné palivo. Veškeré zbylé palivo z nádrže odstraňte.
2. Umístěte topidlo na paletu a pomocí příslušných materiálů jej zajistěte na místě.
3. Sejměte komín a pomocí příslušných materiálů jej zajistěte na paletě.
4. Zakryjte topidlo lepenkovou krabicí.
5. Pomocí příslušných materiálů zajistěte lepenkovou krabici

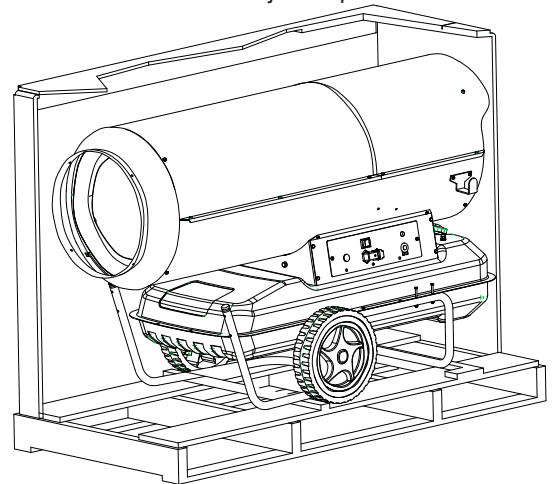
na paletě.

6. Topidlo skladujte na bezpečném a suchém místě. Neukládejte více strojů na sobě.

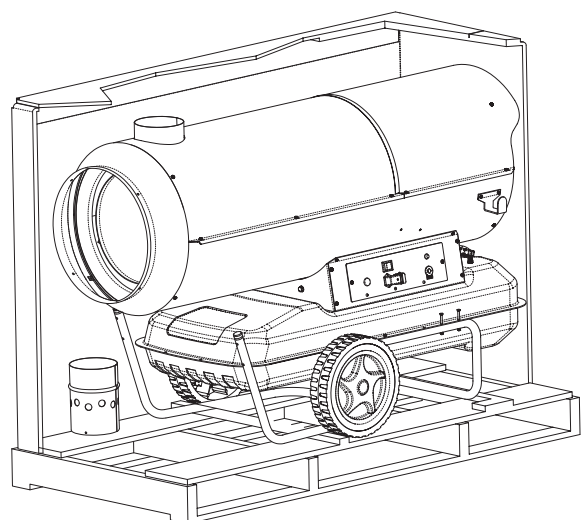
PŘEPRAVA A POHYBOVÁNÍ

UPOZORNĚNÍ Dříve než začnete přemisťovat přístroj, je nutné: zastavit stroj dle pokynů uvedených v předchozím odstavci; odpojit napájení z elektrické sítě tak, že vyjmete vidlici z elektrické zásuvky a po káme si na ochlazení generátoru.

Dříve než začneme zvedat či přemisťovat generátor, ujistíme se, že uzávěr nádrže je pevně fixován. Generátor může být dodán v přenosném provedení, vybaven koly nebo může být podvěšen, namontovan na podpůrné konstrukci s ukotvením na upevnění, které může být provedeno prostřednictvím lan nebo řetězů. V prvním případě je, pokud jde o přepravu, dostačující, je-li generátor uchopen za podpěrný držák a je posouván na kolech. Ve druhém případě se musí generátor zdvihnout pomocí vysokozdvizného vozíku nebo jiného podobného zařízení.



Obrázek 2 - Modely vákonem B.



Obrázek 3 - Modely vákonem BV.

UVEDENÍ DO CHODU

Dříve, než uvedete do provozu generátor, tedy ještě předtím, než jej zapojíte do sítě na napájení, musíte zkontrolovat, zda charakteristiky napájení z elektrické sítě jsou odpovídající charakteristikám uvedeným na údajovém štítku.

! UPOZORNĚNÍ: Elektrické vedení napájení generátoru musí být vybaveno uzemněním a magnetickým tepelným diferenciatním vypínačem. Elektrická zástrčka generátoru musí mít připojení do zásuvky, která je opatřena úsekníkem.

Generátor může fungovat automatickým způsobem pouze pokud je některé z kontrolních zařízení, například termostat nebo hodiny, napojeno na generátor tak, že je fixován kabelem a svorkami 2 a 3 zástrčky 2 (Obr. 6) dodávané s přístrojem (šňůra, která spojuje dvě svorky, musí být odstraněna a případně může být znovu namontována, a to pouze v případě, když si přejeme, aby generátor fungoval bez kontrolního zařízení).

Ke spuštění stroje je třeba následující:

- je-li zapojeno kontrolní zařízení, musí být nastaveno tak, aby stroj mohl bez problémů fungovat (například termostat musí být nastaven na maximální teplotu);
- nastavit spínač 3 (Obr. 6) na pozici představující symbol: ON spustí se ventilátor a po několika vteřinách nastane spalování. Po prvním uvedení do chodu a po úplném vyprázdnění okruhu motorové nafty se může stát, že proud nafty v palivové trysce může být nedostatečný, což může způsobit zásah kontrolního zařízení plamene, které zastaví generátor. V takovém případě po uplynutí zhruba jedné minuty, stiskněte tlačítko pro opětovné spuštění 1 (Obr. 6) a znovu zapněte stroj.

V případě, že postup nebude úspěšný, je třeba provést následující operace:

1. Zkontrolovat, zda je v nádrži ještě motorová nafta;
2. Stisknout tlačítko pro opětovné spuštění 1 (Obr. 6);
3. Jestliže po provedení výše uvedených operací generátor nefunguje, je zapotřebí prostudovat paragraf "URČENÍ PORUCH" a odhalit příčinu neúspěšného chodu stroje.

ZASTAVENÍ

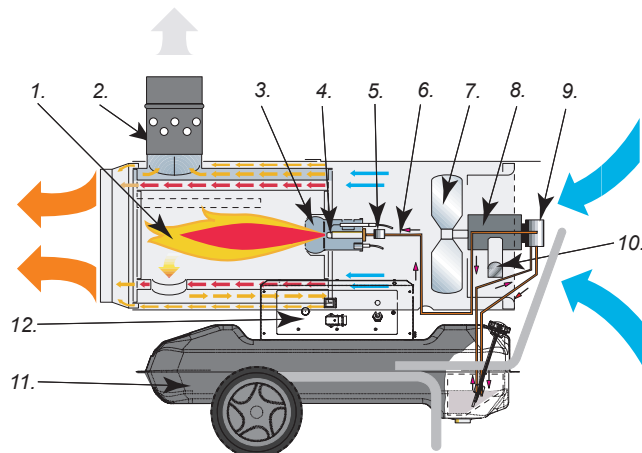
Chceme-li chod stroje zastavit, musíme nastavit spínač 3 (Obr. 6) do polohy "0" nebo zasáhnout do kontrolního zařízení, a to například tak, že nastavíme termostat na nižší teplotu. Plamínek zhasne, ventilátor bude pokračovat v ochlazení až do úplného ochlazení spalovací komory.

BEZPEČNOSTNÍ ZAŘÍZENÍ

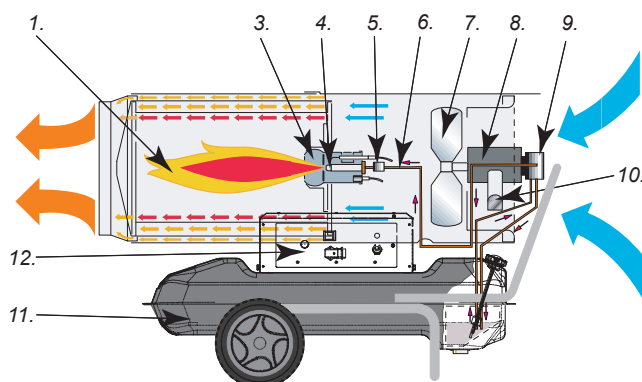
Generátor je vybaven elektronickým zařízením na kontrolu plamene. Pokud se objeví jedna nebo více odchylek ve fungování stroje, toto zařízení vyvolá zástavu stroje a rozsvítí se kontrolka tlačítka opětovného spuštění stroje 1 (Obr. 6).

Dojde k zásahu oteplovacího termostatu, který vyvolá přerušování dodávky motorové nafty, pokud se přehřeje generátor. Termostat se automaticky opět zapne, když klesne teplota ve spalovací komoře až na maximální přípustnou hodnotu. Dříve než opět uvedeme do chodu generátor, je třeba určit a odstranit příčinu, kvůli které došlo k přehřátí (například zanesení nasávacího otvoru nebo přívodu vzduchu, zastavení ventilátoru). Stroj se znovu uvede do chodu tak, že se stiskne tlačítko opětovného spuštění a je třeba zopakovat instrukce 1 (Obr. 6), uvedené v paragrafu "UVEDENÍ DO CHODU".

TEORIE PROVOZU



Obrázek 4 - Modely vákonem BV.



Obrázek 5 - Modely vákonem B.

1. Spalovací komora, 2. Kouřová spojovací část odolná větru, 3. Hořák, 4. Tryska, 5. Elektrický ventil paliva, 6. Oběh paliva, 7. Ventilátor, 8. Motor, 9. Naftové čerpadlo, 10. Rám na vinutí kabelu, 11. Nádrž na palivo, 12. Ovládací panel.

PROGRAM O PREVENTIVNÍ ÚDRŽBĚ

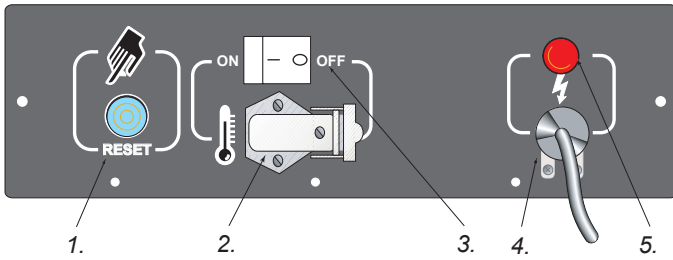
Abychom dosáhli pravidelného a správného chodu stroje, je nezbytné pravidelně čistit spalovací komoru, hořák a ventilátor.

UPOZORNĚNÍ Dříve než začnete přemísťovat přístroj, je nutné: zastavit stroj dle pokynů uvedených v předchozím odstavci.

Po každých 50 hodinách chodu stroje se musí:

- Odmontovat filtrační vložku, vyjmout a vyčistit čistou motorovou naftou;
- Odmontovat vnější cylindrický kryt a fiádně vyčistit vnitřní část a lopatky ventilátoru;
- Zkontrolovat stav šňůr a kolíků ve vysokém napětí na elektrodách;
- Rozmontovat hořák a vyčistit jeho části, vyčistit elektrody a nastavit vzdálenost na požadovanou hodnotu, která je uvedena ve schématu regulace elektrod (Obr. 10).

ROZVODNÁ DESKA



Obrázek 6 - Rozvodná deska

1. Tlačítko opětného spuštění, 2. Zásuvka na termostat pro okolní ovzduší, 3. Hlavní spínač, 4. Napájecí kabel, 5. Kontrolka napětí.

URČENÍ PORUCH

ZJIŠTĚNÁ PORUCHA	MOŽNÉ PŘÍČINY	ŘEŠENÍ
Ventilátor se nespouští a plamen se nezapaluje	<ul style="list-style-type: none"> 1 Nedostatečné elektrické napájení 2 Chybná regulace případného kontrolního zařízení 3 Poruchové kontrolní zařízení 4 Vinutí spáleného nebo odpojeného motoru 	<ul style="list-style-type: none"> 1a Překontrolovat charakteristiky elektrického zařízení (220-240V - 1~ - 50 Hz) 1b Zkontrolovat funkčnost a polohu spínače 1c Zkontrolovat, zda není porušena tavná pojistka 2 Zkontrolovat, zda je regulace kontrolního zařízení správná (například navolená teplota na termostatu musí být vyšší než je teplota prostředí) 3 Vyměnit kontrolní zařízení 4 Vyměnit motor
Ventilátor se spouští a plamen se nezapaluje nebo nezůstává zapálen	<ul style="list-style-type: none"> 1 Nefunkční zapalování 2 Defektní plamen u kontrolního zařízení 3 Nefunkční fotobuňka 4 Motorová nafta se nedostává k hořáku nebo přichází v nedostačujícím množství 5 Elektrický ventil nefunguje 	<ul style="list-style-type: none"> 1a Zkontrolovat připojení kabelů zapalování k elektrodám a k transformátoru 1b Zkontrolovat polohu elektrod a jejich vzdálenost podle schématu na straně 8 1c Překontrolovat, zda jsou čisté elektrody 1d Vyměnit transformátor zapalování 2 Vyměnit zařízení 3 Vyčistit fotobuňku nebo ji vyměnit 4a Zkontrolovat, zda není porušeno spojení mezi čerpadlem a motorem 4b Zkontrolovat, zda do oběhu motorové nafty nevnikl vzduch, a to kontrolou těsnosti trubek a těsnění filtru 4c Vyčistit nebo je-li nutné vyměnit trysku 5a Zkontrolovat elektrické zapojení 5b Zkontrolovat termostat TS (Obr. 12-13) 5c Vyčistit a případně vyměnit elektrický ventil
Ventilátor se spouští a plamen se zapaluje, avšak tvoří kouř	<ul style="list-style-type: none"> 1 Vzduch potřebný pro spalování není dostatečný 2 Vzduch potřebný pro spalování je přebytečný 3 Používaná nafta je znečištěná nebo obsahuje vodu 4 Pronikání vzduchu do oběhu motorové nafty 5 Nedostatečné množství motorové nafty v hořáku 6 Přebytečné množství motorové nafty v hořáku 	<ul style="list-style-type: none"> 1a Odstranit veškeré možné překážky nebo ucpávky ze sacího potrubí a/nebo z přívodu vzduchu 1b Ověřit si polohu regulačního kroužku vzduchu 1c Vyčistit kotouč hořáku 2 Ověřit si polohu regulačního kroužku vzduchu 3a Vyměnit použitou motorovou naftu za novou 3b Vyčistit filtr motorové nafty 4 Zkontrolovat těsnost trubek a těsnění filtru nafty 5a Zkontrolovat hodnotu tlaku čerpadla 5b Vyčistit nebo vyměnit trysku 6a Zkontrolovat hodnotu tlaku čerpadla 6b Vyměnit trysku
Generátor se nevypíná	<ul style="list-style-type: none"> 1 Poškozen elektrický ventil 	<ul style="list-style-type: none"> 1 Vyměnit těleso elektrického ventilu
Ventilátor se nevypíná	<ul style="list-style-type: none"> 1 Termostat ventilátoru je poškozen 	<ul style="list-style-type: none"> 1 Vyměnit termostat TR (Obr. 12-13)

TARTALOM

1. A TÍPUSOK LEÍRÁSA
1. BIZTONSÁGI INFORMÁCIÓK
2. A HŐLÉGFÚVÓ BERENDEZÉS KIVÉTELE A CSOMAGOLÁSBÓL
2. SZÁLLÍTÁS ÉS MOZGATÁS
3. ÜZEMBEHELYEZÉS
3. LEÁLLÍTÁS
3. BIZTONSÁGI BERENDEZÉSEK
3. MŰKÖDÉSI ELV
3. TERVSZERŰ MEGELŐZŐ KARBANTARTÁS
4. KAPCSOLÓTÁBLA
4. HIBAFELISMERÉS

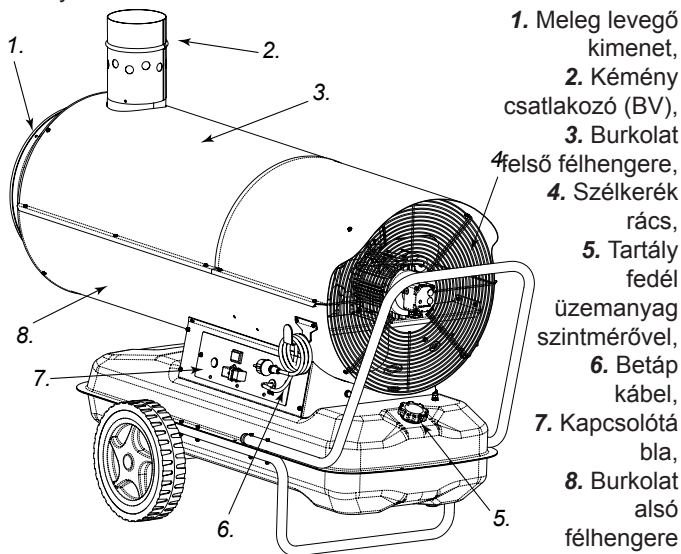
A TÍPUSOK LEÍRÁSA

A B típus a közvetlen tüzelésű hőlégfúvók sorába tartozik, amelyek a kibocsátott meleg levegőt keverik az égéstermékkel. Ezek a fűtőberendezések különösen hasznosak fűtésnél, jégmentesítésnél és szárításnál úgy a szabad levegőn, mint jól szellőző helyiségekben.

A BV típus a közvetett tüzelésű hőlégfúvók sorába tartozik. Ezek a légmelegítő berendezések olyan hőcserélő készülékkel rendelkeznek, amely lehetővé teszi az égési gázok elkülönítését a környezetbe áramló meleg levegőtől, azaz ily módon lehetőség van úgy a tiszta meleg légáram befúvására a fűtendő területre, mint a keletkező égéstermék külső eltávolítására.

A B és BV típusú hőlégfúvó berendezések a jelenleg érvényes biztonságtechnikai, működési és munkavédelmi szabványokkal összhangban kerültek kialakításra, valamint olyan biztonsági védőberendezésekkel vannak felszerelve, amelyek a hőlégfúvók folyamatos működését garantálják, minimalizálják a zajszintet, továbbá olyan szakszerűen kiválasztott anyagokból készültek, amelyek a maximális megbízhatóság garanciái.

A berendezésekre a könnyebb mozgatás érdekében kerekek is felszerelhetők, de a hőlégfúvókat ugyanúgy a mennyezetre is fel lehet szerelni. Kiváló működési jellemzőik, a természet alkalmazásának a lehetőségével együtt a készülékek rendkívüli flexibilitását nyújtják a felhasználás során. A tartályban található üzemanyag mennyiségét mutató külső kijelző készülék lehetőséget ad arra, hogy ellenőrizni lehessen, mikor kell a tartályt utántölteni.



Ábra 1

BIZTONSÁGI INFORMÁCIÓK

FIGYELMEZTETÉSEK

! FONTOS: mielőtt a hőlégfúvó összeszerelését, üzembe helyezését vagy karbantartását megkísérelné, olvassa el figyelmesen és teljes egészében ezt a kezelői gépkönyvet. A hőlégfúvó helytelen használata megégés, tűz, robbanás, áramütés vagy szénmonoxid-mérgezés következtében súlyos vagy halálos sérülést okozhat.

! VESZÉLY: A szénmonoxid-mérgezés halálos kimenetel lehet!

Szénmonoxid-mérgezés A szénmonoxid-mérgezés első tünetei az influenzára hasonlítanak: fejfájás, szédülés és/vagy émelygés. Ezeket a tüneteket okozhatja a hőlégfúvó hibás működése. Haladéktalanul menjen szabad levegőre! Javítsassa meg a hőlégfúvót. Egyes emberekre különösen erős hatással van a szénmonoxid: ilyenek a terhes asszonyok, a szív- és tüdőbetegségben szenvedők, a vérszegények, a részegek és azok, akik magashegyi helységben tartózkodnak.

Ellenőrizze, minden figyelmeztetést elolvasott és megértett-e. Későbbi felhasználás céljából őrizze meg ezt a kézikönyvet: útmutatóként szolgál a hőlégfúvó biztonságos és helyes használatához.

- A t z- és robbanásveszély elkerülése érdekében csak vagy 1.sz. f tőlejat szabad használni. Soha ne használjon benzint, gázolajat, hígítót, alkoholt vagy más erősen gyúlékony üzemanyagot.

- Feltöltés

a) A feltöltéssel csak szakképzett, a gyártó utasításait, valamint a fűtőberendezések biztonságos feltöltésére vonatkozó érvényes előírásokat jól ismerő dolgozó foglalkozhat.

b) Csak a hőlégfúvó azonosító tábláján kifejezetten szereplő üzemanyagot szabad használni.

c) Mielőtt üzemanyagot töltené a készülékbe, minden lángot oltsón el, beleértve a gyújtólángot is, és várja meg, míg a hőlégfúvó kihl.

d) Üzemanyag feltöltés alatt ellenőrizze valamennyi üzemanyagvezetéket és a hozzá tartozó csatlakozódarabokat (fittingeket), nincs-e valahol tömítetlenség. Mielőtt a hőlégfúvót újra üzembe helyezné, minden tömítetlenséget meg kell szüntetni.

e) Semmilyen körülmények között nem szabad ugyanabban az épületben, a hőlégfúvó közelében nagyobb mennyiség üzemanyagot tárolni, mint amennyi annak egy napi működéséhez elegendő. Az üzemanyag tároló tartályokat külön épületben kell tartani.

f) Az üzemanyag tárolókat legalább távolságban kell elhelyezni fűtőberendezésektől, hegesztőkészülékektől, lángvágóktól és hasonló t zforrásoktól (eltekintve a hőlégfúvóba beépített üzemanyag tárolótól).

g) Amennyiben lehetséges, az üzemanyagot olyan helyiségben kell tárolni, amelynek padlózata nem teszi lehetővé az üzemanyag behatolását és az elcseppent üzemanyag nem kerülhet lenti nyílt lánggal kapcsolatba, mely meggyulladását okozhatná.

h) Az üzemanyag tárolását az érvényben lévő előírásoknak megfelelően kell végezni.

- Soha ne használja a hőlégfúvót olyan helyiségekben, melyekben benzin, hígító vagy más erősen gyúlékony gőzök találhatóak.

- A hőlégfúvó használatakor minden helyi rendeletet és érvényben lévő előírást be kell tartani.

- Amennyiben ponyvák, függönyök vagy más hasonló takaróanyagok közelében használják, a hőlégfúvót azoktól biztonsági távolságban kell elhelyezni. Javasoljuk továbbá, hogy használjanak t zbiztos takaróanyagot. Ezeket az anyagokat biztonságos módon kell elhelyezni, úgy, hogy ne

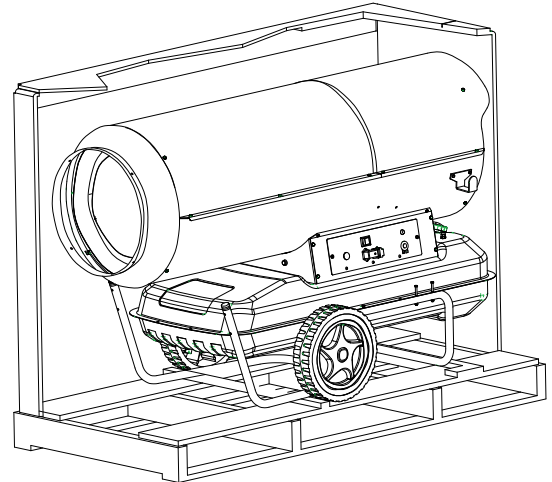
gyulladhasznának ki, és a szél ne zavarhassa meg a hőlégfűvő m ködését.

- Csak gyűlékony gőzöktől és nagy porkoncentrációtól mentes térben használható.
- A hőlégfűvőt csak az azonosító táblán feltüntetett feszűltség , frekvenciájű és fázisszámű árammal szabad űzemeltetni.
- Csak háromeres, megfelelő földelés hosszabbítót szabad használni.
- A m ködű vagy forró hőlégfűvőt stabil és kiegyenlített felűleten kell elhelyezni, a t zveszély elkerűlése érdekében.
- A hélégfűvőt szállítás ill. tárolás közben is kiegyenlített helyzetben kell tartani, nehogy az űzemanyag kiömöljön.
- Ne engedjenek gyermekket és állatot a hőlégfűvő közelébe.
- Használáton kívül a hőlégfűvő csatlakozó dugóját mindig húzza ki.
- Ha termosztát vezérli, a hőlégfűvő bármelyik pillanatban bekapcsolhat.
- Gyakran használt szobákban vagy hálósobában a a berendezést nem szabad használni.
- Soha ne torlaszolja el a készülék levegű beszívó nyílását (hátsó oldal), sem a levegű kifűvő nyílását (elűlső fal).
- Amikor a hőlégfűvő meleg, a hálózatra van kötve vagy m ködik, nem szabad elmozdítani, hozzányűlni, feltölteni, sem bármilyen karbantartást végezni rajta.
- Szerelje le a filterbetétet, vegye ki és tiszta gázolajjal tisztítsa meg;
- Szerelje le a hengeres külső burkolatot és tisztítsa meg a belső felűletét, valamint a ventilátor lapátjait;
- Ellenőrizze a kábelek és a nagyfeszűltség csatlakozások állapotát az elektródákon;
- Szerelje le az égűfejet, tisztítsa meg a részeit, tisztítsa meg az elektródákat és szabályozza távolságukat a . oldalon található elektróda-szabályozási ábrán megadott értéknek megfelelően.

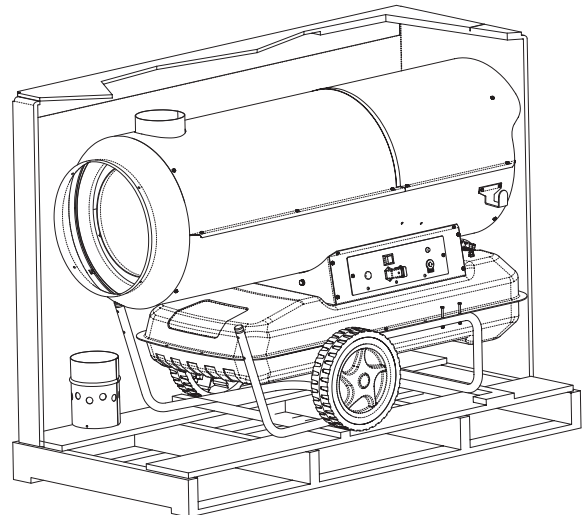
SZÁLLÍTÁS ÉS MOZGATÁS

FIGYELMEZTETÉS: Mielőtt a berendezést elmozdítaná, a megfelelő szakaszban megadott utasítások szerint állítsa le a gépet; a villamos csatlakozódugó kihűzésével szűntesse meg az elektromos ene giaellátást, és várja meg, míg a hőlégfűvő kihűl.

Mielőtt a hőlégfűvőt megemelné vagy elmozdítaná, ellenőrizze, hogy az űzemanyag-tartály dugója jól be van-e zárva. A hőlégfűvő mobil, kerekkel ellátott vagy falra akasztható, tartószerkezetre szerelt, kábellel vagy lánccal rögzíthető kivitelben kapható. Az első esetben a szállításhoz elegendű, ha a gépet a tartányélnél fogva megemeljük és a kerekain eltoljuk. A második esetben a felemeléshez emelűtargoncát vagy más hasonló berendezést kell használni.



Ábra 2 - B modellek.



Ábra 3 - BV modellek.

A HŐLÉGFŰVŐ BERENDEZÉS KIVÉTELE A CSOMAGOLÁSBÓL

1. Távolítsa el a szállítás során a hőlégfűvő megűvására szolgáló összes csomagolű anyagot.
2. Emelje fel a kartondobozt.
3. Távolítsa el a berendezést a talpazathoz rögzítű összes anyagot.
4. Távolítsa el a kéménycsűvet a talpazathoz rögzítű összes anyagot (csak a BV típusű berendezéseknél).
5. Helyezze fel a kéménycsűvet a fűstgázelvező csűre (csak a BV típusű berendezéseknél).
6. Ővatosan helyezze rá a hőlégfűvűt a talpazatra.
7. Ellenőrizze, hogy a berendezés nem sérűlt-e meg a szállítás során. Amennyiben a hőlégfűvű sérűlt, az összes tapasztalt sérűlést jelezze a kereskedűnek, akitűl a berendezést vásárolta.

CSOMAGOLÁS ÉS TÁROLÁS

1. Ellenőrizze, hogy a berendezés nem sérűlt-e és az űzemanyag nem szivárog-e. Távolítsa el a maradék űzemanyagot a tartályból.
2. Helyezze fel a hőlégfűvűt a talpazatra és rögzítse a megfelelő anyagok segítségével.
3. Vegye le a kéménycsűvet és a megfelelő anyagokkal rögzítse a talpazathoz.
4. Fedje le a hőlégfűvűt a kartondobozzal.
5. A kartondobozt a megfelelő anyagok segítségével rögzítse a talpazathoz.
6. A hőlégfűvűt biztonságos, száraz helyen tárolja. A tárolás során ne helyezzen egymásra több berendezést.

ÜZEMBEHELYEZÉS

Mielőtt a kazánt üzembehelyezné, tehát mielőtt a villamos hálózatra csatlakoztatná, ellenőrizni kell, hogy a villamos táphálózat jellemzői megfelelnek-e az azonosító táblán szereplő adatokkal.

FIGYELMEZTETÉS: A hőlégfűvő villamos tápvonalának rendelkeznie kell földeléssel és túráram és földzárlat ellen védő kismegszakítóval. A hőlégfűvő villamos csatlakozódugóját szakaszoló megszakítóval ellátott dugaszoló aljzatba kell csatlakoztatni.

A berendezés automatikus üzemmódban csak akkor m ködhet, ha egy vezérlő berendezés, mint például egy termosztát vagy óra, van a hőlégfűvőra csatlakoztatva, vezetékeit a készülékkel együtt szállított 2 (Ábra 6) csatlakozó dugó 2 és 3 kapcsára kötve. (A két sorkapcsot összekötő vezetékét el kell távolítani, és csak akkor visszaszerelni, ha a hőlégfűvőt nem automatikus üzemmódban (vezérlő berendezés nélkül) kívánja m ködtetni).

A gép beindítása:

- ha van, a vezérlő berendezést úgy kell beállítani, hogy engedélyezze a m ködést (például, a termosztátot a maximális hőmérsékletre kell állítani);
- a 3 (Ábra 6) kapcsolót állítsa a jel állásba: a ventilátor beindul és néhány másodperc múlva megkezdődik az égés.

Az első üzembehelyezéskor, vagy miután a gázolaj cirkulációs körét leürítettük, megtörténhet, hogy a gázolaj áramlása a fűvókánál nem elegendő, ilyenkor a lángör bekapcsol és leállítja a hőlégfűvőt. Ebben az esetben kb. egy percig várni kell, azután nyomja le a nullázó gombot 1 (Ábra 6) és indítsa újra a berendezést.

Amennyiben a berendezés nem m ködik, a következő m veleteket végezze el:

1. Ellenőrizze, hogy van-e még a tartályban üzemanyag;
2. Nyomja le a nullázó gombot 1 (Ábra 6);
3. Ha ezek után sem m ködik a f tőegység, olvassa el a "HIBAFELISMERÉS" cím szakaszt, és azonosítsa a m ködési hiba okát.

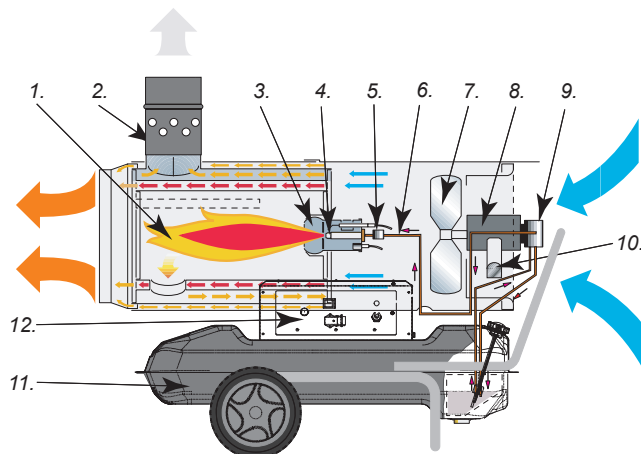
LEÁLLÍTÁS

A készülék m ködését úgy állíthatja le, hogy a 3 (Ábra 6) kapcsolót a "0" állásba állítja, vagy pedig a vezérlő berendezés segítségével, például ha a termosztátot alacsonyabb hőmérsékletre állítja. A láng kialszik, a ventilátor pedig mindaddig m ködik, amíg a t zkamra teljesen ki nem h l.

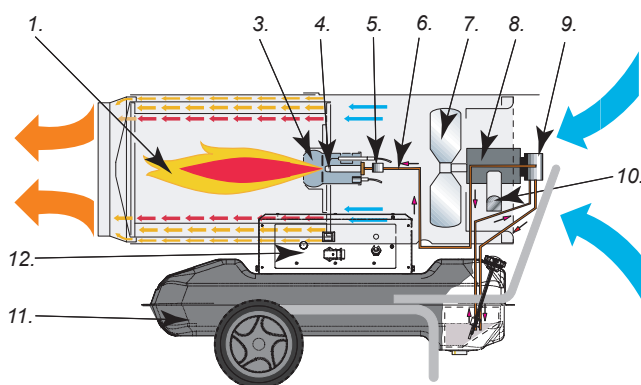
BIZTONSÁGI BERENDEZÉSEK

A készülék elektronikus lángör berendezéssel rendelkezik. Ha a f tőegység m ködésében zavar, vagy zavarok keletkeznek, ez a berendezés leállítja a gépet és meggyűjtja a nullázó gomb 1 (Ábra 6) jelzőlámpáját. Ha a készülék túlmelegszik, bekapcsol a túlmelegedési termosztát és megszakítja a gázolajbetáplálást: a termosztát automatikusan visszakapcsol, amikor a t ztér hőmérséklete a megengedett legmagasabb értékre csökken.. Mielőtt ismét üzembe helyezni a f tőegységet, meg kell keresni és ki kell küszöbölni a túlmelegedés okát (például, a levegő beszívó és/vagy kifűvő nyílása el van torlaszolva, leállt a ventilátor). A berendezés újraindításához nyomja le a nullázó gombot 1 (Ábra 6) és végezze el az "ÜZEMBEHELYEZÉS" c. szakaszban foglalt utasításoknak megfelelő m veleteket.

MŰKÖDÉSI ELV



Ábra 4 - BV modellek.



Ábra 5 - B modellek.

1. T ztér, 2. Szélálló füstelvezető csatlakozás, 3. Égőfej, 4. Fűvóka, 5. Üzemanyag mágnesszelep, 6. Üzemanyag cirkulációs kör, 7. Ventilátor, 8. Motor, 9. Gázolajszivattyú, 10. Kábel tartókengyel, 11. Üzemanyag tartály, 12. Kapcsolótábla.

TERVSZERŰ MEGELŐZŐ KARBANTARTÁS

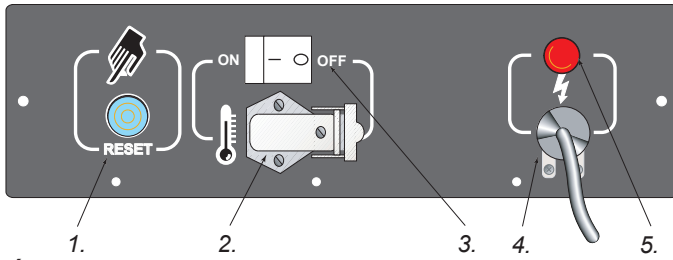
A berendezés szabályos m ködése érdekében rendszeresen ki kell tisztítani a t zteret, az égőfejet és a ventilátort.

FIGYELMEZTETÉS Bármilyen karbantartási m velet megkezdése előtt: állítsa le a gépet az előző szakaszban megadott utasítások szerint.

Minden 50 üzemóra után:

- Szerelje le a filterbetétet, vegye ki és tiszta gázolajjal tisztítsa meg;
- Szerelje le a hengeres külső burkolatot és tisztítsa meg a belső felületét, valamint a ventilátor lapátjait;
- Ellenőrizze a kábelek és a nagyfeszültség csatlakozások állapotát az elektródákon;
- Szerelje le az égőfejet, tisztítsa meg a részeit, tisztítsa meg az elektródákat és szabályozza távolságukat a . oldalon található elektróda-szabályozási ábrán megadott értéknek megfelelően (Ábra 10).

KAPCSOLÓTÁBLA



1. Nullázó gomb, 2. Termosztát csatlakozó, 3. Főkapcsoló, 4. Betáp kábel, 5. Feszültség jelzőlámpa.

Ábra 6 - Kapcsolótábla

HIBAFELISMERÉS

MEGFIGYELT HIBA	LEHETSÉGES OKA	MEGOLDÁS
A ventilátor nem indul el és a láng nem gyullad meg	<p>1 Hiányzik az elektromos energiaellátás</p> <p>2 Az esetleg meglévő vezérlő készülék helytelenül van beállítva</p> <p>3 Hibás a vezérlő készülék</p> <p>4 A motor tekercse leégett vagy megszakadt</p>	<p>1a Ellenőrizze a villamos berendezés jellemzőit (220-240V - 1~ - 50 Hz)</p> <p>1b Ellenőrizze a kapcsoló működőképességét és állását</p> <p>1c Ellenőrizze az olvadóbiztosíték épségét</p> <p>2 Ellenőrizze, hogy a vezérlő berendezés beállítása helyes-e (pl. a termosztáton beállított hőmérsékletnek magasabbnak kell lennie, mint a környezeti hőmérséklet)</p> <p>3 Cserélje le a vezérlő berendezést</p> <p>4 Cserélje le a motort</p>
A ventilátor elindul de a láng nem gyullad meg, vagy kialszik	<p>1 Nem működik a gyújtás</p> <p>2 Lángór hibás</p> <p>3 Nem működik a fotocella</p> <p>4 Nem érkezik, vagy nem megfelelő mennyiségben érkezik gázolaj az égőfejhez</p> <p>5 Nem működik a mágnesszelep</p>	<p>1a Ellenőrizze a gyújtás kábelt az elektródáknál és a transzformátoron</p> <p>1b Ellenőrizze az elektródák helyzetét valamint távolságát a 8. oldalon lévő ábra szerint.</p> <p>1c Ellenőrizze, tiszták-e az elektródák</p> <p>1d Cserélje ki a gyújtótranszformátort</p> <p>2 Cserélje ki a készüléket</p> <p>3 Tisztítsa meg vagy cserélje ki a fotocellát</p> <p>4a Ellenőrizze a szivattyú – motor csatlakozás épségét</p> <p>4b Ellenőrizze, nincs-e levegő beszívódás a gázolaj cirkulációs körében: vizsgálja meg a csövek és a filter tömítését</p> <p>4c Tisztítsa meg, illetve szükség esetén cserélje ki a fűvókát</p> <p>5a Ellenőrizze a villamos csatlakozást</p> <p>5b Ellenőrizze a TS termosztátot (Ábra. 12-13)</p> <p>5c Tisztítsa meg, illetve szükség esetén cserélje le a mágnesszelepet</p>
A ventilátor elindul és a láng meggyullad, de füstöl	<p>1 Kevés az égési levegő</p> <p>2 Túl sok az égési levegő</p> <p>3 Szennyezett vagy vizet tartalmaz a gázolaj</p> <p>4 A gázolaj cirkulációs körébe levegő került</p> <p>5 Nem elegendő a gázolaj mennyisége az égőfejnél</p> <p>6 Túl sok a gázolaj mennyisége az égőfejnél</p>	<p>1a Minden lehetséges torlaszt vagy akadályt távolítson el a beszívó és/vagy kifűvő vezetékek előtt</p> <p>1b Ellenőrizze a levegő szabályozó gyűrű állását</p> <p>1c Tisztítsa meg az égőfejet</p> <p>2 Ellenőrizze a levegő szabályozó gyűrű állását</p> <p>3a A használt gázolajat tiszta gázolajra cserélje le</p> <p>3b Tisztítsa meg a gázolaj-szűrőt</p> <p>4 Ellenőrizze a csövek és a gázolajfilter tömítettségét</p> <p>5a Ellenőrizze a szivattyúnyomás értékét</p> <p>5b Tisztítsa meg vagy cserélje ki a fűvókát</p> <p>6a Ellenőrizze a szivattyúnyomás értékét</p> <p>6b Cserélje ki a fűvókát</p>
A hőlégfűvő nem áll le	1 A mágnesszelep tömítése hibás	1 Cserélje ki a mágnesszelep-testet
A ventilátor nem áll le	1 A ventilátor termosztátja hibás	1 Cserélje ki az TR termosztátot (Ábra. 12-13)

INDICE

1. PREZENTACIJA PROIZVODA
1. INFORMACIJE O SIGURNOST
2. UKLANJANJE AMBALAŽE
2. TRANSPORT I PRIJENOS
3. PUŠTANJE U RAD
3. ZAUSTAVLJANJE
3. SIGURNOSNI UREĐAJI
3. NAČELO I SHEMA RADA
3. PROGRAM PREVENTIVNOG ODRŽAVANJA
4. ELEKTRIČNA PLOČA
4. UTVRĐIVANJE KVAROVA

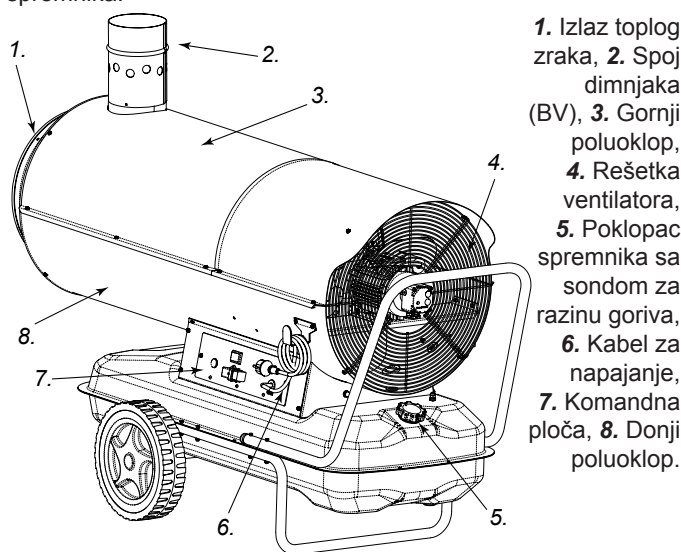
PREZENTACIJA PROIZVODA

B serija uključuje generatore toplog zraka s direktnim zagrijavanjem koji miješaju topli zrak koji izlazi vani sa dimom gorenja. Iz tog razloga korištenje istih se posebno preporučuje za otvorene prostore ili sa jakom izmjenom zraka, gdje je potrebno zagrijavati, odleživati ili sušiti.

BV serija pak uključuje generatore toplog zraka s neposrednim zagrijavanjem, koji zahvaljujući izmjenjivaču topline, omogućuje razdvajanje plinova sagorijevanja od toplog zraka koji se ispušta u okolinu. Na taj način je moguće ispuštati tok čistog toplog zraka unutar prostora koji želimo zagrijati i izbacivati vani ispušne dimove.

B i BV serija projektirane su prema najmodernijim kriterijima sigurnosti, funkcionalnosti i dugotrajnosti: sigurnosna sredstva jamče ispravan rad uređaja, proizvodnja buke je svedena na minimum i brižljivi izbor materijala jamči visok stupanj pouzdanosti.

Zahvaljujući kotačima s gumom, grijači se mogu lako prenositi iz prostorije u prostoriju ili u visećoj verziji, zakačiti za strop. Velika autonomija učinka, zajedno sa mogućnošću rada pomoću termostata, omogućuju operateru veliku slobodu korištenja. Vanjski pokazivač za kontrolu količine goriva u spremniku omogućuje brzo provjeru eventualne potrebe nadopune spremnika.



Slika 1

INFORMACIJE O SIGURNOSTI

VAŽNO: pažljivo i u potpunosti pročitati upute za uporabu prije montiranja i puštanja u funkciju ili održavanja ovog generatora. Korištenje generatora može uzrokovati teške ili smrtonosne ozljede uzrokovane opekotinama, požarom, eksplozijama, električnim pražnjenjem ili asfiksijom od ugljik monoksida.



OPASNOST: Asfiksija uzrokovana ugljik monoksidom može imati smrtonosne posljedice!

Asfiksija od ugljik monoksida - prvi simptomi asfiksije od ugljik monoksida liče na simptome gripe, sa glavoboljama, vrtoglavicom i/ili mučninom. Uzrok tih simptoma mogao bi biti loš rad generatora. Odmah izaći vani! Pobriniti se za popravak generatora. Neke osobe više osjećaju efekte ugljik monoksida, posebice se to odnosi na trudnice, na osobe koje boluju od srčanih ili plućnih bolesti, anemične osobe, osobe pod učinkom alkohola, i osobe koje se nalaze na velikim visinama. Uvjertiti se da ste dobro pročitali i shvatili sva upozorenja. Sačuvati ove upute za buduće potrebe: služi naime i kao vodič za ispravan i siguran rad generatora.

- Rabiti samo kerozin ili dizel gorivo kako bi se izbjegao rizik od požara ili eksplozije. Nikad ne koristiti benzin, naftu rastvarače za boje i lakove, alkohol ni ostala visoko zapaljiva goriva.
- Punjenje gorivom
 - a) Osoblje zaduženo za punjenje gorivom mora biti kvalificirano i biti potpuno upoznato i familijarno sa uputama proizvođača i sa zakonima i pravilnicima na snazi vezanim za sigurno opskrbljivanje generatora.
 - b) Koristiti isključivo vrstu goriva izričito specificiranu na identifikacijskog pločici generatora.
 - c) Prije punjenja gorivom, potpuno ugasiti stroj, i pričekati da se generator ohladi.
 - d) U toku punjenja gorivom, pregledati sve prolaze goriva i spojke, ne bi li se pronašli eventualni dijelovi gdje gorivo curi. Ukoliko se pronađe mjesto curenja, popraviti prije ponovnog puštanja generatora u funkciju.
 - e) Ni u kojem slučaju ne smije se čuvati u istom objektu, u blizini grijača, količina goriva veća od količine potrebne za jednodnevni rad grijača. Cisterne za skladištenje goriva moraju se nalaziti u odvojenom objektu.
 - f) Svi spremnici goriva moraju se nalaziti na minimalnoj udaljenosti koja je u skladu sa važećim propisima na snazi od grijača, plamenika, uređaja za zavarivanje i sličnih izvora paljenja (isključujući spremnik za gorivo u sklopu generatora).
 - g) Onda kada je to moguće, gorivo valja čuvati u prostorijama sa podom koji ne omogućava prolaz i eventualno kapanje goriva na plamen koji bi mogle uzrokovati paljenje.
 - h) Čuvanje goriva mora biti u skladu sa važećim propisima.
- Nikad ne koristiti generator u prostorijama gdje se nalaze benzin, rastvarači za boje i lakove ili drugi lako zapaljivi materijali.
- Za vrijeme uporabe grijača, pridržavati se svih lokalnih naredbi i propisa na snazi.
- Grijači koji se koriste u blizini cerada, zastora i sličnih materijala za pokrivanje moraju biti postavljeni na sigurnosnoj udaljenosti u skladu sa propisima na snazi. Preporučuje se isto tako korištenje materijala za pokrivanje otpornih na vatru. Ti se materijali moraju vrlo sigurno pričvrstiti, kako bi se izbjeglo da se zapale ili da ometaju generator uslijed vjetrova.

- Koristiti samo u prostorima u kojima nema zapaljivih para ni visoke koncentracije prašine.
- Napajati generator isključivo strujom napona i frekvencije koji su specificirani na identifikacijskoj pločici.
- Koristiti samo trostruke produžne kabele sa adekvatnim uzemljenjem.
- Položiti topli generator ili u funkciji na stabilnu i potpuno ravnu površinu, kako bi se izbjegao rizik od požara.
- Kada se generator pomiče ili pohranjuje, zadržati ga u potpuno ravnoj površini, kako bi se izbjeglo curenje goriva.
- Držati generator dalje od djece i životinja.
- Isključiti generator iz struje kada nije u uporabi.
- Kada je generator kontroliran od strane termostata, grijač se može upaliti u bilo kojem trenutku.
- Nikad ne koristiti generator u prostorijama u kojima se često boravi ili u spavaćim sobama.
- Nikad ne blokirati ulaz zraka (stražnja strana) ni izlaz zraka (prednja strana) grijača.
- Kada je generator topao, spojen u struju ili u funkciji, ne smije se pomicati, rukovati istim, puniti gorivom ni vršiti bilo kakve intervencije održavanja.

UKLANJANJE AMBALAŽE

1. Ukloniti svu ambalažu korištenu za pakiranje grijača za slanje.
2. Podignuti kartonsku ambalažu.
3. Ukloniti sve materijale koji pričvršćuju grijač za paletu.
4. Ukloniti sve materijale koji pričvršćuju dimnjak za paletu (samo za seriju BV).
5. Postaviti dimnjak na cijev za izlaz dimova (samo za seriju BV)
6. Nježno spustiti grijač sa postolja.
7. Pregledati uređaj i pretražiti eventualna oštećenja zadobivena prilikom prijevoza. Ukoliko grijač izgleda oštećen, odmah obavijestiti o tome koncesionara kod kojeg je kupljen.

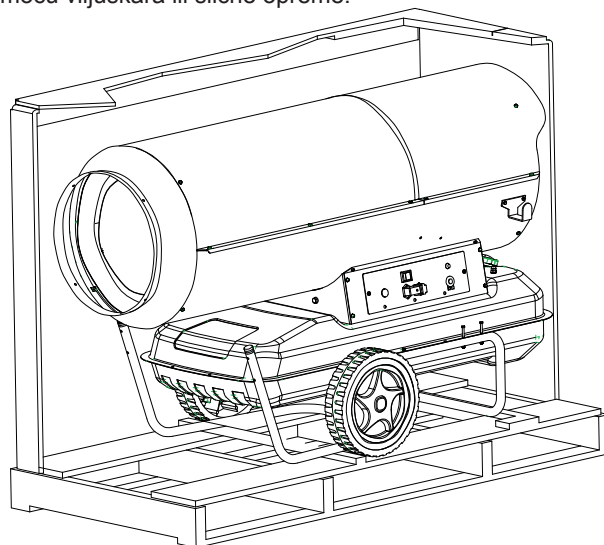
PAKIRANJE I SKLADIŠTENJE

1. Provjeriti da uređaj nije oštećen, posebice da ne curi gorivo. Isprazniti spremnik od ostatka goriva.
2. Postaviti uređaj na paletu i pričvrstiti ga s adekvatnim materijalom.
3. Ukloniti dimnjak i pričvrstiti ga za paletu adekvatnim materijalom.
4. Prekriti uređaj kartonskom ambalažom.
5. Pričvrstiti kartonsku ambalažu za paletu sa adekvatnim materijalom.
6. Skladištiti uređaj u adekvatnom i ne vlažnom prostoru, te ne postavljati više uređaja jedan iznad drugog.

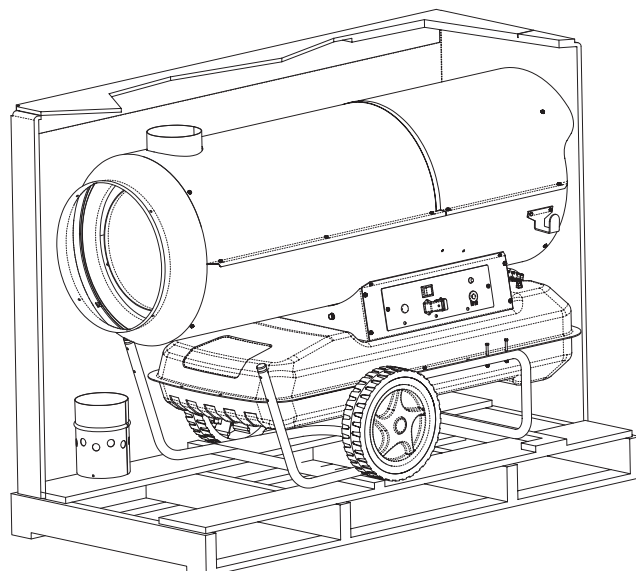
TRANSPORT I PRIJENOS

NAPOMENA Prije pomicanja uređaja potrebno je: zaustaviti uređaj prema uputama iz prethodnog odlomka; isključiti električno napajanje izvadivši utičnicu i pričekati da se generator ohladi.

Prije podizanja ili pomicanja generatora, provjeriti je li poklopac spremnika dobro pričvršćen. Generator se može isporučiti u pokretnoj inačici, sa kotačima, ili visećoj, opremljen nosivom strukturom sa priborom za pričvršćivanje pomoću užadi ili lanaca. U prvom slučaju, dovoljno je uhvatiti generator za dršku i vući po kotačima. U drugom slučaju, podizanje se mora izvršiti pomoću viljuškara ili slične opreme.



Slika 2 – Generator verzija B.



Slika 3 – Generator verzija BV.

PUŠTANJE U RAD

Prije puštanja generatora u rad, odnosno prije uključivanja u struju, valja provjeriti odgovaraju li obilježja električne mreže za napajanje onima navedenim na identifikacijskoj pločici.

NAPOMENA: Električna linija napajanja generatora mora imati uzemljenje i termo-magnetsku diferencijalnu sklopku. Električni utikač generatora mora biti spojen na utičnicu koja ima rastavnu sklopku.

Generator može raditi automatski samo kada je kontrolni uređaj, kao na primjer termostat ili sat, spojen na generator i kabel spojen na pritezač 2 i 3 utičnice 2 (Slika 6) koja je dostavljena s uređajem (električna žica koja povezuje dva pritezača mora se ukloniti i ponovno montirati samo onda kada želimo da generator radi bez kontrolnog uređaja). Za pokretanje uređaja mora se:

- ako je spojen, podesiti kontrolni uređaj na način da omogućuje rad (na primjer, termostat mora biti podešen na maksimalnu temperaturu);
- postaviti prekidač 3 (Slika 6) u položaj sa simbolom: ON.

Ventilator se pokreće i nakon nekoliko sekundi započinje sagorijevanje. Prilikom prvog puštanja u rad uređaja ili nakon što je u potpunosti ispražnjen od dizel-goriva, tok dizel goriva u štrcaljki mogao bi biti nedovoljan, i uzrokovati intervenciju kontrolnih uređaja za plamen koji zaustavlja generator; u tom slučaju, nakon što ste pričekali otprilike minuti, pritisnuti gumb za ponovno opremanje 1 (Slika 6) i ponovno pokrenuti uređaj. U slučaju da ne radi, prove radnje koje je potrebno izvršiti su slijedeće:

1. Provjeriti da spremnik sadrži još dizel-goriva;
2. Pritisnuti gumb za ponovno opremanje 1 (Slika 6);
3. Ako nakon tih radnju generator ne radi, valja pročitati odlomak "UTVRĐIVANJE KVAROVA" i otkriti uzrok nefunkcioniranja.

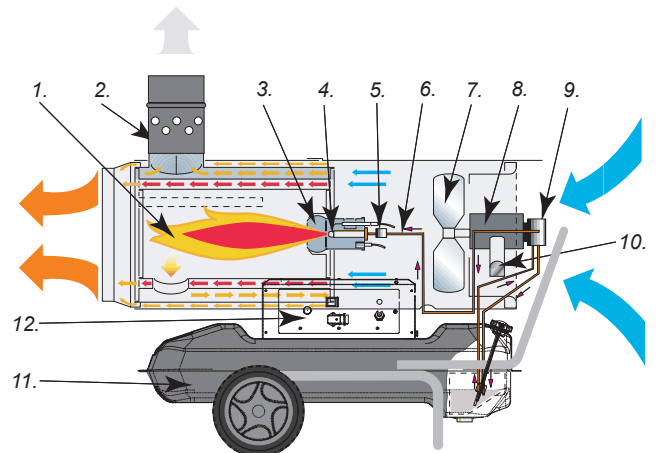
ZAUSTAVLJANJE

Za zaustavljanje rada uređaja valja podesiti prekidač 3 (Slika 6) u položaj OFF ili koristiti kontrolni uređaj, na primjer, podešavanjem termostata na nižu temperaturu. Plamen se gasi i ventilator nastavlja s radom do potpunog hlađenja komore za sagorijevanje.

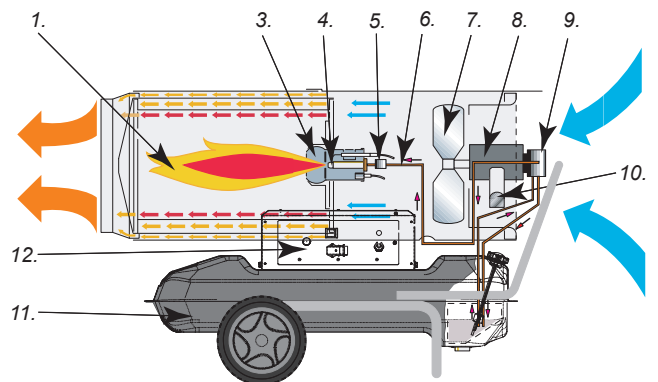
SIGURNOSNI UREĐAJI

Generator je opremljen kontrolnom aparaturom za kontrolu plamena. Ukoliko dođe do jedne ili više anomalija u radu, ta aparatura uzrokuje zaustavljanje uređaja i uključivanje kontrolnog svjetla gumba za ponovno opremanje 1 (Slika 6). Termostat za nadtemperaturu uzrokuje prekid napajanja gorivom ukoliko se generator pregrije: termostat se ponovno automatski pokrene kada se temperatura u komori za sagorijevanje snizi do dostizanja maksimalne dozvoljene vrijednosti. Prije ponovnog puštanja generatora u rad potrebno je utvrditi i ukloniti uzrok koji je doveo do pregrijavanja (na primjer, začepljenje cijevi za usisavanje i/ili slanje zraka, zaustavljanje ventilatora). Za ponovno pokretanje uređaja potrebno je pritisnuti gumb za ponovno opremanje 1 (Slika 6) i ponoviti specifične radnje prema uputama iz odlomka "PUŠTANJE U RAD".

NAČELO I SHEMA RADA



Slika 4 – Presjek sheme rada BV.



Slika 5 - Presjek sheme rada B.

1. Komora za sagorijevanje, 2. Sklop dimnjaka protiv vjetra, 3. Plamenik, 4. Otvor, 5. Elektroventil goriva, 6. Ciklus goriva, 7. Ventilator, 8. Motor, 9. Pumpa, 10. Zahvatnik za namotavanje kabela, 11. Spremnik, 12. Komandna ploča.

PROGRAM PREVENTIVNOG ODRŽAVANJA

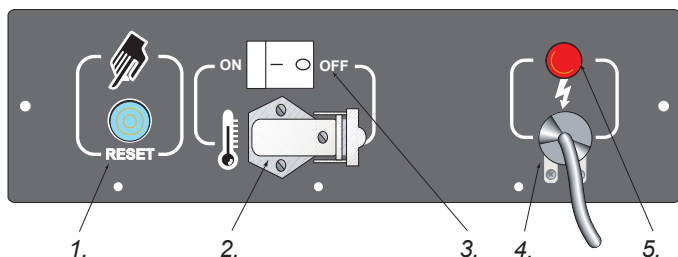
Za ispravan rad uređaja potrebno je periodički čistiti komoru za sagorijevanje, plamenik i ventilator.

NAPOMENA Prije počinjanja bilo koje radnje održavanja potrebno je: zaustaviti uređaj prema napomenama iz prethodnog odlomka.

Nakon svakih 50 sati rada potrebno je:

- Demontirati filter, izvaditi ga i očistiti čistim dizel-gorivom;
- Demontirati vanjsku cilindričnu oplatu i očistiti unutrašnji dio i krilca ventilatora;
- Provjeriti stanje kabela i spojica na visokom naponu na elektrodama;
- Demontirati plamenik i očistiti dijelove istog, očistiti elektrode i podesiti udaljenost na vrijednost navedenu na stranici u shemi za podešavanje elektroda (Slika 10).

ELEKTRIČNA PLOČA



1. Gumb za RESET, 2. Utičnica za vanjski termostat, 3. Glavni prekidač, 4. Kabel za napajanje, 5. Kontrolno svjetlo napona.

Slika 6 – Električna ploča.

UTVRĐIVANJE KVAROVA

KVAR	UZROK	POPRAVAK
Ventilator se ne pokreće i ne pali se plamen	<ol style="list-style-type: none"> Nedostaje električno napajanje Eventualni kontrolni uređaj krivo podešen Kontrolni uređaj u kvaru Navoj motora izgorio ili prekinut 	<ol style="list-style-type: none"> Provjeriti karakteristike električne mreže (220-240 V - 1~ - 50 Hz) Provjeriti ispravnost i položaj prekidača Provjeriti čitavost osigurača Provjeriti je li kontrolni uređaj ispravno podešen (na primjer temperatura odabrana na termostatu mora biti viša od temperature ambijenta) Zamijeniti kontrolni uređaj Zamijeniti motor
Ventilator se pokreće a plamen se ne pali ili ne ostaje upaljen	<ol style="list-style-type: none"> Uključivanje ne radi Aparatura za kontrolu plamena u kvaru Fotočelija u kvaru Dizel gorivo ne stiže u plamenik ili stiže u nedovoljnoj količini Elektroventil ne radi 	<ol style="list-style-type: none"> Provjeriti veze kabela za uključivanje i elektroda odnosno transformatora Provjeriti položaj elektroda i udaljenost istih po shemi Provjeriti jesu li elektrode čiste Zamijeniti transformator za uključivanje Zamijeniti aparaturu Očistiti ili zamijeniti fotočeliju Provjeriti čitavost spoja pumpa-motor Provjeriti da nema infiltracije zraka u ciklus dizel goriva odnosno provjeriti da li cijevi i brtve filtra ne propuštaju Očistiti, ili ako je potrebno zamijeniti štrcaljku Provjeriti električnu vezu i termostat TS (Slika. 12-13) Očistiti i eventualno zamijeniti električni ventil
Ventilator se pokreće i plamen se pali i proizvodi dim	<ol style="list-style-type: none"> Nedovoljno zraka za sagorijevanje Previše zraka za sagorijevanje Korišteno dizel gorivo je nečisto ili sadrži vodu Voda ulazi u ciklus dizel goriva Nedovoljna količina dizel goriva u plameniku Prevelika količina dizel goriva u plameniku 	<ol style="list-style-type: none"> Ukloniti sve moguće prepreke ili začepjenja u usisnim cijevima i/ili odlaznim cijevima zraka Provjeriti položaj prstena za regulaciju zraka Očistiti disk plamenika Provjeriti položaj prstena za regulaciju zraka Zamijeniti korišteno dizel gorivo čistim Očistiti filter dizel goriva Provjeriti da cijevi i brtve filtra dizel goriva ne propuštaju Provjeriti vrijednost pritiska u pumpi Očistiti ili zamijeniti štrcaljku Provjeriti vrijednost pritiska u pumpi Zamijeniti štrcaljku
Generator se ne zaustavlja	1. Elektroventil ne drži dobro	1. Zamijeniti trup elekttroventila
Ventilator se ne zaustavlja	1. Termostat ventilatora u kvaru	2. Zamijeniti termostat TR (Slika. 12-13)

INDEX

1. PREDSTAVITEV IZDELKOV
1. SPLOŠNE INFORMACIJE GLEDE VARNOSTI
2. ODSTRANITEV EMBALAŽE
2. PREVOZ IN PREMIKANJE OGREVALNIKA
3. VŽIG OGREVALNIKA
3. USTAVITEV/IZKLJUČITEV OGREVALNIKA
3. ZAŠČITNE NAPRAVE
3. PRINCIP IN SHEMA DELOVANJA
3. PROGRAM ZA PREVENTIVNO VZDRŽEVANJE
4. ELEKTTRIČNA PLOŠČA
4. UGOTAVLJANJE OKVAR

PREDSTAVITEV IZDELKOV

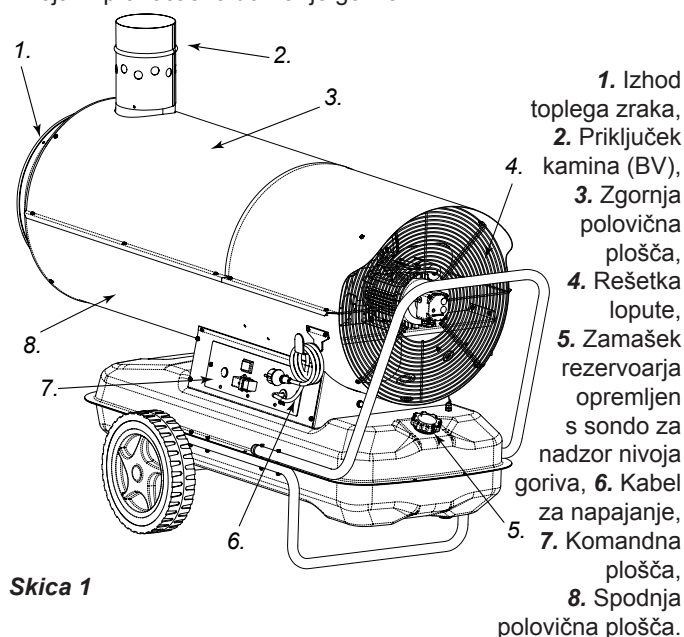
V serijo B so vključeni tisti generatorji toplega zraka za direktno ogrevanje kateri zmešajo topli zrak popuščen od zunaj in hlape/dime povzročene od izgorevanja. Zato njihova uporaba je posebno primerna v zunanjih prostorih ali v prostorih z visoko ventilacijo, kjer je potrebno ogrevati zrak, odmrzniti ali posušiti.

V serijo BV so vključeni tisti generatorji toplega zraka za indirektno ogrevanje kateri, preko enega izmenjalnika toplote, omogočajo ločitev izgorevalnih plinov od toplega zraka popuščenega od zunaj. S tem sistemom je mogoče dovajati čisti topli zrak v prostor kjer je potrebno ogrevati zrak in usmeriti od zunaj vse izpušne pline.

Izdelki serije B in BV so bili načrtovani v skladu z najnovejšimi predpisi o varnosti in najnovejšimi načeli glede funkcionalnosti in trpežnosti/trajanja: zaščitne naprave vedno zagotavljajo pravilno delovanje stroja, zvočni nivo je bil precej zmanjšan in temeljita izbira sestavnih materialov zagotavlja visoko zanesljivost.

Ogrevalniki so opremljeni z gumastimi kolesi tako, da jih je mogoče hitro premestiti v drugi prostor. Viseči modeli se lahko obesijo na strop.

Zaradi velike avtonomije pri delovanju in možnosti delovanja tega generatorja preko termostata, uporabnik ima veliko svobodo pri uporabi ogrevalnika. Zunanji kazalec za nadzor nivoja količine goriva v rezervoarju omogoča hitro kontrolo nivoja in pravočasno dolivanje goriva.



Skica 1

SPLOŠNE INFORMACIJE GLEDE VARNOSTI

VAŽNO: Najprej morate dobro in pazljivo prebrati ta priročnik z navodili, preden začnete montirati ta ogrevalnik in ga potem aktivirate ali preden začnete vzdrževanje. Uporaba ogrevalnika lahko povzroči hude ali celo smrtno poškodbe zaradi opeklin, požarov, eksplozije, razelektrenja ali asfiksije katero povzroči ogljikov oksid.

⚠ NEVARNOST: akfiksija povzročena od ogljikovega oksida je lahko smrtno nevarna!

Akfiksija povzročena od ogljikovega oksida: prvi simptomi akfiksije so podobni tistim katere povzroči gripa: glavobol, vrtoglavica in/ali siljenje na bruhanje. Vse te simptome lahko povzroči slabo delovanje ogrevalnika.

V tem primeru morate takoj pohiteti na odprto! Nepravilno delovanje ogrevalnika morate čimprej odpraviti. Nekateri osebe bolj občutijo efekte povzročene od ogljikovega oksida, kot na primer noseče ženske, osebe z srčnimi ali pljučnimi boleznimi, slabokrvni, alkoholiki in tisti ki se nahajajo v krajih z visoko nadmorsko višino. Morate pazljivo prebrati in dobro razumeti vse te opozorila. Dobro shranite ta priročnik ker vam bo lahko služil za bodoče posvetovanje ker vam nudi vse potrebne navodila za dobro uporabo in delovanje ogrevalnika.

- Za preprečiti morebitne požare ali eksplozije morate uporabljati samo kerozin ali plinsko olje. V nobenem primeru se ne sme uporabljati bencina, nafte, solventov za barve, alkohola ali drugih goriv kateri so zelo vnetljivi.

- Tankanje

a) Tankanje mora biti izvršeno od kvalificiranega oseba, katero dobro pozna navodila proizvajalca in vse predpise za pravilno tankanje ogrevalnikov.

b) Morate uporabljati samo tisto gorivo katero je navedeno na identifikacijski tablici katera je pritrjena na ogrevalniku.

c) Preden začnete tankanje, morate ugasniti stroj in morate počakati, da se ogrevalnik ohladi.

d) Med tankanjem, morate pozorno kontrolirati vse cevi za dotok goriva in vse priključke in preprečiti vse morebitna puščanja. Katerokoli puščanje mora biti popravljeno preden začnete ponovno delovati z ogrevalnikom.

e) V nobenem primeru ne smete shraniti v istem prostoru, v bližini ogrevalnika, več goriva kot ga je potrebno za enodnevno delovanje. Rezervoarji za gorivo se morajo nahajati v drugem prostoru.

f) Vsi rezervoarji za gorivo morajo biti oddaljeni od ogrevalnikov, cevk za varjenje, naprav za varjenje in drugih podobnih virov za vžig (izven rezervoarja za gorivo vključen v samem ogrevalniku).

g) Če je mogoče, morate shraniti gorivo v prostorih z neprepustnim podom tako da se prepreči morebitno iztekanje goriva v spodnje prostore v katerih se lahko nahajajo plameni kateri bi lahko povzročili požar.

h) Gorivo morate hraniti v skladu z predpisi.

- Ne smete nikoli uporabljati ogrevalnika v prostorih v katerih se nahajajo bencin, solventi ali drugi hlapi z visoko vnetljivostjo.

- Med uporabo ogrevalnika morate upoštevati vse veljavne predpise in krajevne pravila.

- Ogrevniki, kateri se uporabljajo v bližini cerad, plah ali drugih podobnih materialov za kritje morajo biti oddaljeni zaradi

varnosti, v skladu z veljavnimi predpisi. Dobro priporočamo, da uporabljate tudi negorljive materiale za kritje. Ti materiali morajo biti dobro pritrjeni, tako da se preprečijo požari in da ne ovirajo ogrevalnika v slučaju vetra.

- Ogrevnik morate uporabljati samo v prostorih v katerih ni vnetljivih hlapov ali prevelike koncentracije prahu v zraku.
- Ogrevnik morate napajati samo z napetostjo in frekvenco kot je navedeno na identifikacijski tablici.
- Lahko uporabljate samo podaljške z tremi žicami z pravilno ozemljitvijo.
- Postavite ogrevnik med delovanjem na stabilno in vodoravno površino, tako da se prepreči požar.
- Med premikanjem ali shrambo ogrevalnika, ta mora biti vedno na vodoravnem položaju, tako se prepreči morebitno puščanje goriva.
- Ne smete dovoliti, da se otroci ali domače živali približajo ogrevalniku.
- Kadar ogrevnik ne deluje ga morate izključiti iz električnega omrežja.
- Če je ogrevnik pod kontrolo termostata, se lahko aktivira v vsakem trenutku.
- Ne smete nikoli uporabljati ogrevalnika v sprejemnih ali spalnih sobah.
- Ne smete nikoli zamašiti odprtine za zrak na hrbtni strani in niti izhod zraka (sprednja stran) iz ogrevalnika.
- Če je ogrevnik vroč, povezan na električno omrežje ali ko deluje, ga ne smete nikoli premikati, napajati, še manj pa ga popravljati.

ODSTRANITEV EMBALAŽE

1. Odstranite vso embalažo v kateri vam je bil dobavljen ogrevnik.
2. Odstranite embalažo iz kartona.
3. Odstranite vse materiale ki pritrjujejo ogrevnik na paletu.
4. Odstranite vse materiale ki pritrjujejo kamin na paletu (samo za serijo BV).
5. Montirajte kamin na cev za izhod zraka/hlapov (samo za serijo BV).
6. Pazljivo spustite ogrevnik in odstranite paletu.
7. Preverite, da se niso sestavni deli poškodovali med prevozom. Če je ogrevnik poškodovan, morate takoj obvestiti dobavitelja pri katerem ste ga kupili.

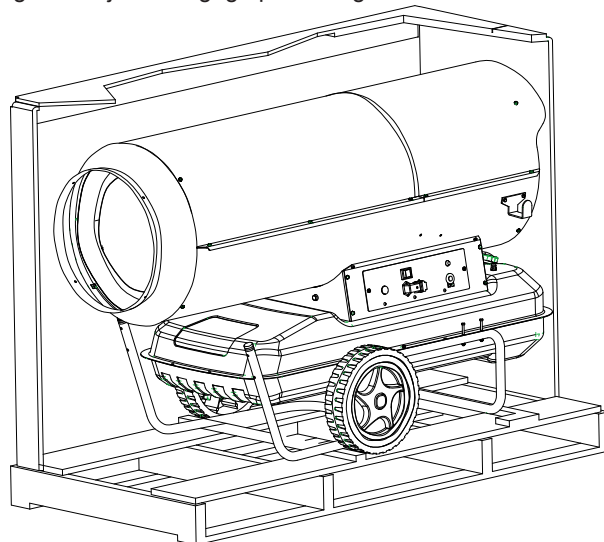
EMBALIRANJE IN SKLADIŠČENJE

1. Dobro preverite, da ni ogrevnik poškodovan, in bodite posebno pozorni, da se gorivo ne izliva iz rezervoarja. Izpraznite rezervoar do konca.
2. Postavite stroj na paletu in ga pritrdite z primernimi materiali.
3. Odstranite kamin in ga pritrdite na paletu z primernimi materiali.
4. Pokrite stroj z primerno embalažo iz kartona.
5. Pritrdite embalažo iz kartona na paletu: uporabite primerne materiale.
6. Shranite stroj v suhem prostoru in nikoli ne postavite več kot dva stroja drug na drugega.

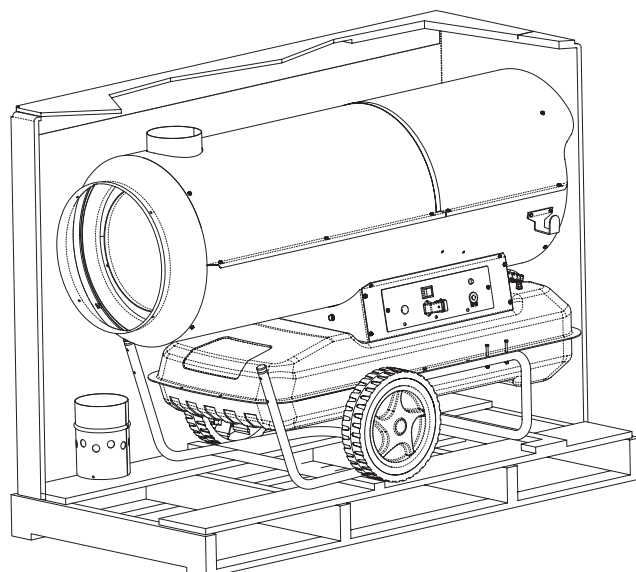
PREVOZ IN PREMIKANJE OGREVALNIKA

OPOZORILO: Preden začnete premikati napravo morate: ustaviti stroj, kot opisano v prejšnjem odstavku; izključiti električno napajanje, oziroma sneti vtičnik iz vtičnice in počakati, da se ogrevnik ohladi.

Predn začnete dvigati ali premikati generator, morate dobro preveriti, da je zamašek rezervoarja dobro pritrjen. Generator je lahko dobavljen z kolesi (premični model) ali kot viseči model in je montiran na eni uporni strukturi z primernimi kljukami za sidranje. Sidranje mora biti izvršeno z uporabo verig ali vrvoj. V prvem primeru zadostuje za prevoz generatorja prijem upornega ročaja potem pa lahko pustite teči generator na kolesih. V drugem primeru, dviganje mora biti izvršeno preko enega viličarja ali drugega podobnega sredstva.



Skica 2 – Generator za direktno ogrevanje, model B.



Skica 3 – Generator za indirektno ogrevanje, model BV.

VŽIG OGREVALNIKA

Pred vžigom ogrevalnika, to se pravi preden vključite ogrevalnik na električno omrežje, morate dobro preveriti, da značilnosti električnega omrežja za napajanje toka ustrezajo tistim navedenim na identifikacijski tablici pritrjena na stroju.

OPOZORILO: Električni kabel za napajanje generatorja mora imeti ozemljitev in diferencialno magneto-termično stikalo. Vtičnik generatorja mora biti vtaknjen v primerno vtičnico opremljeno z razdelilnim stikalom.

Generator lahko samodejno deluje samo kadar je vključena ena nadzorna naprava, na primer en termostat ali ena ura. Za vključitev teh naprav je treba povezati kabel na stičnike 2 in 3 vtičnika 2 (skica 6) kateri je dobavljen z generatorjem (električni kabel za povezavo stičnikov mora biti izključen samo če hočete, da generator deluje brez nadzorne enote). Za pogon generatorja morate:

- regulirati nadzorno enoto, če je ta prisotna, tako, da generator se vključi (na primer, termostat mora biti reguliran na maksimalno temperaturo);
- postaviti stikalo 3 (skica 6) na položaj ON.

Ventilator se vključi in po nekaj sekund se začne izgorevanje. Pred prvo vključitvijo in po celotni izpraznitvi vezja za napajanje goriva, količina goriva ki doseže šobo je lahko nezadostna in to lahko povzroči vključitev naprave za kontrolo plamena. To pomeni, da se generator ustavi. V tem slučaju morate počakati približno eno minuto in potem pritisniti gumb za ponovno vključitev 1 (skica 6) tako, da se generator ponovno sproži. Če se generator ne vključi, morate slediti naslednji postopek:

1. Dobro preverite, da je še goriva v rezervoarju;
2. Pritisnite na gumb za ponovno vključitev 1 (skica 6);
3. Če je generator še vedno ustavljen, morate temeljito prebrati odstavek "UGOTAVLJANJE OKVAR" in najti vzrok.

USTAVITEV/IZKLJUČITEV OGREVALNIKA

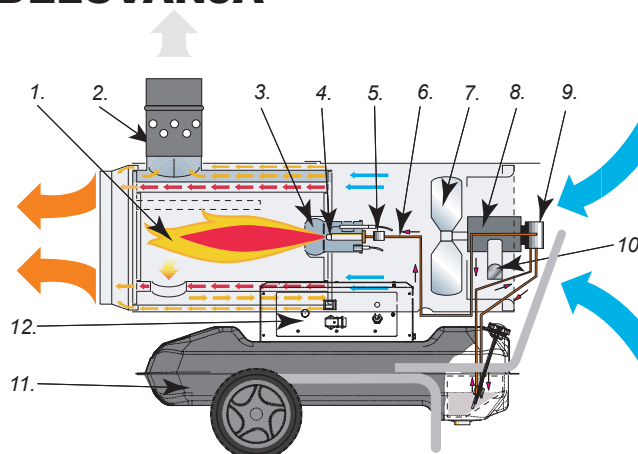
Če hočete ustaviti generator, morate postaviti stikalo 3 (skica 6) na položaj OFF ali uporabiti nadzorno napravo; to pomeni, na primer, da morate naravnati termostat na eno nižjo temperaturo. Plamen se bo ugasnil in ventilator bo še vedno deloval dokler izgorevalna komora ne bo popolnoma ohlajena.

ZAŠČITNE NAPRAVE

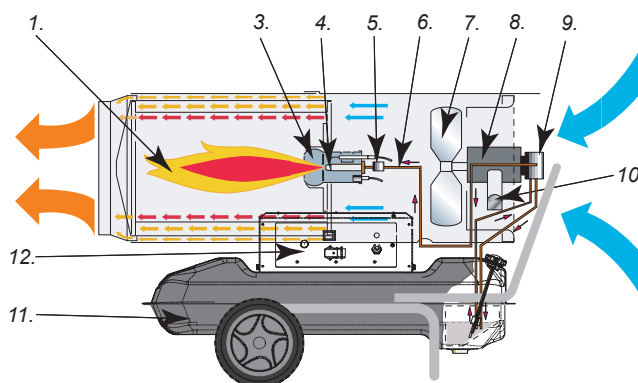
Generator je opremljen z elektronsko napravo za nadzor plamena. Če se pojavijo ena ali več okvar med delovanjem, ta naprava ustavi generator in se prižge kontrolna lučka gumba za ponovno vključitev 1 (skica 6). Termostat za pretirano temperaturo se vključi tako, da preneha napajanje dizel goriva če je generator preveč vroč: termostat se samodejno ponovno vključi kadar temperatura v izgorevalni komori se zniža in doseže maksimalno dovoljeno temperaturo.

Preden ponovno vključite generator morate najti vzrok za pretirano ogrevanje generatorja in rešiti problem (morebitni vzroki: zamašitev sesalne odprtine in/ali odprtine za pretok zraka, ustavitel ventilatorja). Za ponovno vključitev generatorja, pritisnite na gumb za ponovno vključitev 1 (skica 6) in ponovno sledite vse navodila opisane v odstavku "VŽIG OGREVALNIKA".

PRINCIP IN SHEMA DELOVANJA



Skica 4 – Presek sheme delovanja BV.



Skica 5 – Presek sheme delovanja B.

1. Izgorevalna komora, 2. Dimni priključek proti vetru, 3. Gorilnik, 4. Šoba, 5. Elektroventil za gorivo, 6. Vezje za napajanje goriva, 7. Loputa, 8. Motor, 9. Črpalka, 10. Streme za privijanje kabla, 11. Rezervoar, 12. Komandna plošča.

PROGRAM ZA PREVENTIVNO VZDRŽEVANJE

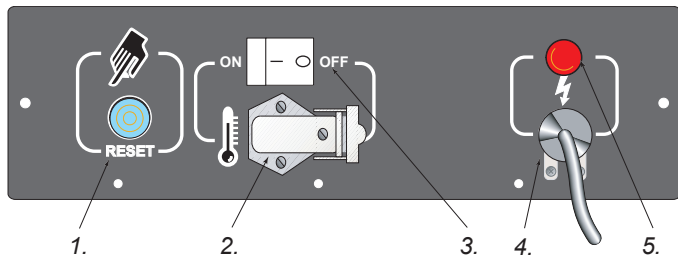
Za pravilno in redno delovanje vašega ogrevalnika, morate občasno očistiti izgorevalno komoro, gorilnik in ventilator.

OPOZORILO: Preden začnete katerokoli opravilo morate: ustaviti stroj, kot opisano v prejšnjem odstavku: izključiti električno napajanje.

Vsaki petdeset ur delovanja ogrevalnika morate:

- Demontirati vložek filtra, ga odstraniti in očistiti z čistim gorivom;
- Demontirati zunanjo valjasto ogrodje in očistiti notranjo stran ter loputice ventilatorja;
- Dobro preveriti stanje kablov in povezave visoke napetosti na elektrodah;
- Demontirati gorilnik in očistiti vse dele, očistiti elektrode in naravnati razdaljo kot navedeno na strani sheme regulacije elektrod (skica 10).

ELEKTTRIČNA PLOŠČA



Skica 6 – Električna plošča.

1. Gumb za RESET, 2. Vtičnica za termostat, 3. Glavno stikalo, 4. Napajalni kabel, 5. Kontrolna lučka za napetost.

UGOTAVLJANJE OKVAR

OKVARA	VZROK	REŠITEV
Ventilator se ne vključi in plamen se ne prižge	<ol style="list-style-type: none"> 1. Pomanjkanje električnega napajanja 2. Nepravilna regulacija kontrolne naprave 3. Kontrolna naprava je okvarjena 4. Tuljava motorja je prežgana ali prekinjena 	<ol style="list-style-type: none"> 1a Dobro preverite vse značilnosti električnega omrežja (220-240 V - 1~ - 50 Hz) 1b Dobro preverite delovanje in položaj stikala 1c Dobro preverite, da niso varovalke pokvarjene 2 Preverite, da je regulacija nadzorne naprave pravilna (na primer, izbrana temperatura na termostatu mora biti višja od prostorne temperature) 3 Zamenjajte nadzorno napravo 4 Zamenjajte motor
Ventilator se vključi ampak plamen se ne prižge ali ne ostane prižgan	<ol style="list-style-type: none"> 1. Vžig ne deluje pravilno 2. Naprava za kontrolo plamena je okvarjena 3. Fotocelica ne deluje 4. Gorivo ne doseže gorilnika ali količina goriva ni zadostna 5. Elektroventil ne deluje 	<ol style="list-style-type: none"> 1a Dobro preverite povezavo kablov za vžig na elektrodah in na transformatorju 1b Dobro preverite položaj elektrod in razdaljo, kot predvideva shema 1c Dobro preverite, da so elektrode čiste 1d Zamenjajte transformator za vžig 2. Zamenjajte napravo 3. Očistite fotocelico ali jo zamenjajte 4a Preverite, da zglob črpalka-motor ni pokvarjen 4b Dobro preverite, da ni zraka v vezju za napajanje goriva in dobro kontrolirajte neprepustnost cevi in tesnila filtra. 4c Očistite ali če je potrebno zamenjajte šobo. 5a Dobro preverite električno povezavo in termostat TS (Skica. 12-13) 5b Očistite fotocelico in če je potrebno jo zamenjajte.
Ventilator in plamen se prižgeta ampak se pojavi dim	<ol style="list-style-type: none"> 1. Zrak za izgorevanje je nezadosten 2. Preveč zraka za izgorevanje 3. Dizel gorivo ni čisto ali vsebuje vodo 4. V vezju za napajanje goriva je prisoten zrak 5. Količina goriva ki pride do gorilnika ni zadostna 6. Čezmerna količina goriva v gorilniku 	<ol style="list-style-type: none"> 1a Odstranite vse morebitne tujke iz ceveh za sesanje in/ali za pretok zraka. 1b Preverite položaj obročka za regulacijo zraka 1c Očistite ploščo gorilnika 2 Preverite položaj obročka za regulacijo zraka 3a Zamenjajte staro gorivo z novim 3b Očistite filter za gorivo 4 Preverite neprepustnost cevi in tesnila filtra za gorivo 5a Preverite pritisk črpalke 5b Očistite ali zamenjajte šobo 6a Preverite pritisk črpalke 6b Zamenjajte šobo
Generator se ne ustavi	1. Elektroventil ne drži	1. Zamenjajte elektroventil
Ventilator se ne ustavi	1. Termostat ventilatorja je pokvarjen	2. Zamenjajte termostat TR (Skica. 12-13)

CONTENTS

1. ÜRÜN SUNUMU
1. EMNİYETE DAİR BİLGİLER
2. AMBALAJIN AÇILMASI
2. TASIMA VE HAREKET ETTİRME
3. İSLETMEYE ALMA
3. STOP
3. GÜVENLİK CİHAZLARI
3. İSLEME İLKESİ VE SEMASI
3. TEDBİR NİTELİĞİNDE BAKIM PROGRAMI
4. ELEKTRİK PANOSU
4. ARIZALARIN BELİRLENMESİ

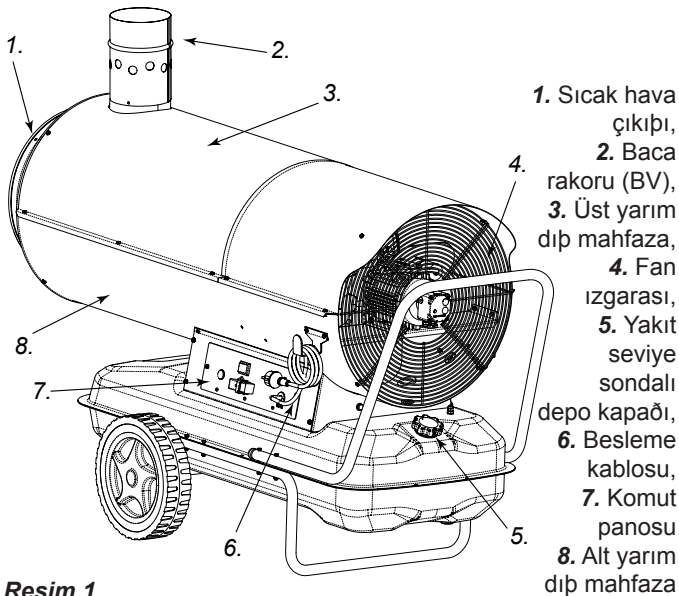
ÜRÜN SUNUMU

B serisi, yanma dumanlarına dışarıya verilen sıcak havayı karıştıran direkt ısıtım sıcak hava jeneratörlerini kapsar. Bu nedenle bunların kullanımı; ısıtma, buz çözme veya kurutma gereksinimi olan açık veya yüksek derecede hava değişimi gerçekleşen ortamlarda özellikle tavsiye edilir.

BV serisi ise, bir ısı epanjörü aracılığı ile yanma gazlarının, ortama verilen sıcak havadan ayrılmasını sağlayan dolaylı ısıtım sıcak hava jeneratörlerini kapsar. Bu şekilde temiz bir sıcak hava akımının ısıtılacak ortam içine verilmesi ve kirliliğin dışarıya yönlendirilmesi mümkündür.

B ve BV serileri en modern emniyet, islevsellik ve uzun çalışma ömrü kriterleri bazında tasarlanmıştır: emniyet aygıtları, makinenin her zaman düzgün çalışmasını garanti ederler; akustik etki minimum düzeye indirilmiştir ve malzemelerin temizlikle seçilmiş olmaları yüksek güvenilirlik garanti eder.

Lastikli tekerlekler sayesinde ısıtıcılar kolaylıkla bir yerden diğerine taşınabilir veya asma versiyonda tavana asılabilirler. Termostat aracılığı ile işleme imkanı ile birlikte verimdeki büyük otonomi, kullanıcıya çok geniş bir kullanım serbestliği sağlar. Depoda yakıt miktarının kontrolünü sağlayan bir dış göstergesi, deponun olası yeniden doldurulma gereksiniminin hızlı bir şekilde kontrol edilmesini mümkün kılar.



Resim 1

EMNİYETE DAİR BİLGİLER

ÖNEMLİ: Bu jeneratörün montajını gerçekleştirmeden, bunu işletmeye almadan ve bunun bakımını yapmadan önce kullanım kılavuzunun tamamını dikkatli okuyunuz. Bu jeneratörün hatalı kullanımı; yanıklar, yangın, patlama, elektrik çarpmaları veya karbondioksitten boğulma sonrasında ciddi veya ölümcül yaralanmalara neden olabilir.



TEHLİKE! Karbondioksit boğulması ölümcül olabilir!

Karbondioksit boğulması - Karbondioksit boğulmasının ilk belirtileri; bas ağrısı, bas dönmesi ve/veya mide bulantısı ile grip belirtilerine benzer. Bu belirtiler, jeneratörün arızalı çalışmasından kaynaklanıyor olabilir. Derhal açık havaya çıkınız! Jeneratörü tamir ettiriniz. Özellikle hamile kadınlar olmak üzere, kalp veya akciğer hastaları, anemik kişiler, sarhoslar ve yüksek rakımlı yerlerde yaşayanlar gibi bazı kişiler karbon dioksitin etkilerini daha yoğun şekilde hissederler. Tüm uyarıları okuyup anlamış olduğunuzdan emin olunuz. Bu kılavuzu ileride danışmak için saklayınız: nitekim, jeneratörün güvenli ve düzgün çalışması için kılavuzu teskil eder.

- Yangın veya patlama risklerini önlemek üzere sadece kerozen veya mazot kullanınız. Asla benzin, nafta, vernik için solventler, alkol veya yüksek derecede tutusabilir diğer yakıtları kullanmayınız.
- Yakıt ikmali
 - a) Yakıt ikmali ile görevlendirilmiş personel, uzman, üretici bilgileri ve jeneratörlere güvenli şekilde yakıt ikmali konusunda yürürlükteki kanunlar hakkında tamamen bilgi sahibi olmalıdır.
 - b) Sadece, jeneratörün belirleyici plakası üzerinde özellikle ifade edilmiş yakıt tipini kullanınız.
 - c) Yakıt ikmalini gerçekleştirmeden önce makineyi tamamen kapatınız ve jeneratörün soğumasını bekleyiniz.
 - d) Yakıt ikmali esnasında tüm yakıt hatlarını ve ilişkin rakorlarını, olası kaçak bulup bulunmadığını kontrol etmek üzere teftiş ediniz. Her türlü kaçak, jeneratör tekrar işletmeye alınmadan önce onarılmalıdır.
 - e) Hiçbir durumda, ısıtıcının bir gün boyunca çalışma faaliyetinde kalması için gerekli yakıt miktarını aşan miktarda yakıt aynı binada ve ısıtıcı yakınında muhafaza edilmemelidir. Yakıt depolama tankları ayrı bir binada bulundurulmalıdır.
 - f) Tüm yakıt depoları, ısıtıcılardan, oksijen hidrojen salumolarından, kaynaklama ekipmanlarından veya benzer ateşleme kaynaklarından (jeneratör içinde bulunan yakıt deposu hariç olarak) yürürlükteki kanunlara uygun minimum bir uzaklıkta yerleştirilmiş olmalıdır.
 - g) Her mümkün olduğunda yakıt, yakıtın penetrasyonuna ve ateşlemeye sebep verebilecek, alttaki alevlerin üzerine damlayabilecek yakıtların penetrasyonuna izin vermeyecek şekilde düzenlenmiş zeminli yerlerde muhafaza edilmelidir.
 - h) Yakıtın muhafazası, yürürlükteki kanunlara uygun şekilde gerçekleştirilmelidir.
- Benzin, vernik solventleri veya yüksek derecede kolay tutusabilir diğer malzemelerin mevcut oldukları mekanlarda asla jeneratörü kullanmayınız.
- Isıtıcının kullanımı esnasında, tüm yerel mevzuat ve yürürlükteki kanunlara uyunuz.
- Musambaların, çadırların ve diğer benzer kaplama

malzemelerinin yakınında kullanılan ısıtıcılar, yürürlükteki kanunlara uygun güvenlik mesafesine yerleştirilmelidir. Ateşe dayanıklı tip kaplama malzemelerinin kullanılması da tavsiye edilir. Bu malzemelerin alev almalarını önlemek ve rüzgarın neden olduğu jeneratör ile etkileşimlerden kaçınmak için bunlar emin şekilde sabitlenmelidir.

- Sadece tutusabilir buharlardan veya yüksek toz birikimlerinden yoksun ortamlarda kullanınız.
- Jeneratörü sadece belirleyici plakası üzerinde gösterilmiş gerilim ve frekansa sahip akım ile besleyiniz.
- Sadece uygun şekilde topraklanmış üç telli uzatmalar kullanınız.
- Sıcak olan veya isleyen jeneratörü, yangın risklerini önleyecek şekilde sağlam ve düz bir yüzey üzerine yerleştiriniz.
- Jeneratör hareket ettirildiğinde veya muhafaza için yerleştirildiğinde yakıtın dışarı akmasını önlemek üzere jeneratörü düz pozisyonda tutunuz.
- Çocukları ve hayvanları jeneratörden uzak tutunuz.
- Jeneratör kullanılmadığında, sebeke prizinden çıkarınız.
- Isıtıcı, bir termostat tarafından kontrol edildiğinde her an ateslenebilir.
- Jeneratörü asla ne sık oturulan odalarda ne de yatak odalarında kullanınız.
- Isıtıcının gerek hava girişini (arka taraf) gerekse hava çıkışını (ön taraf) asla bloke etmeyiniz.
- Isıtıcı; sıcak, sebekeye bağlı veya isler konumda olduğunda asla hareket ettirilmemeli, ellenmemeli, takviye edilmemeli ve hiçbir bakım müdahalesine tabi tutulmamalıdır.

AMBALAJIN AÇILMASI

1. Sevkiyat için ısıtıcıları ambalajlamak üzere kullanılmış tüm ambalaj malzemelerini çıkarınız.
2. Karton ambalajı kaldırınız.
3. Isıtıcıyı palete sabitleyen tüm malzemeleri çıkarınız.
4. Bacayı palete sabitleyen tüm malzemeleri çıkarınız (sadece BV serisi için).
5. Bacayı, duman hava çıkışı borusu üzerine geçiriniz (sadece BV serisi için)
6. Isıtıcıyı hassas şekilde platformdan indiriniz.
7. Makineyi, tasınma esnasında uğramış olabileceği olası hasarlar açısından kontrol ediniz. Isıtıcı hasar görmüş gözüküyor ise, satın alımı gerçekleştirmiş olduğunuz ruhsatlı satıcıyı vakit kaybetmeksizin olaydan haberdar ediniz.

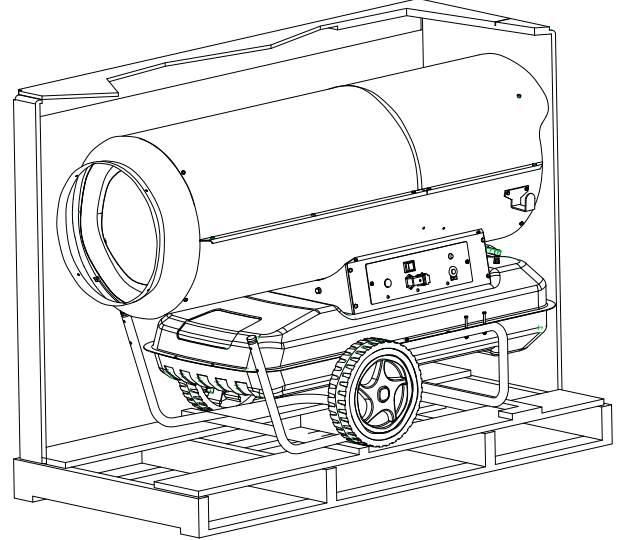
AMBALAJLAMA VE DEPOLAMA

1. Makinenin hasarlı olmadığını ve özellikle yakıt kaçağı bulundurmadığını kontrol ediniz. Deponun içinde kalmış yakıtı bosaltınız.
2. Makineyi palet üzerine yerleştiriniz ve uygun malzemeler ile sabitleyiniz.
3. Bacayı çıkartınız ve uygun malzemeler ile palete sabitleyiniz.
4. Makineyi karton ambalaj ile kapatınız.
5. Karton ambalajı uygun malzemeler ile palete sabitleyiniz.
6. Makineyi uygun ve rutubetsiz bir mekanda depolayınız ve ikiden fazla sayıda makineyi üst üste yerleştirmeyiniz.

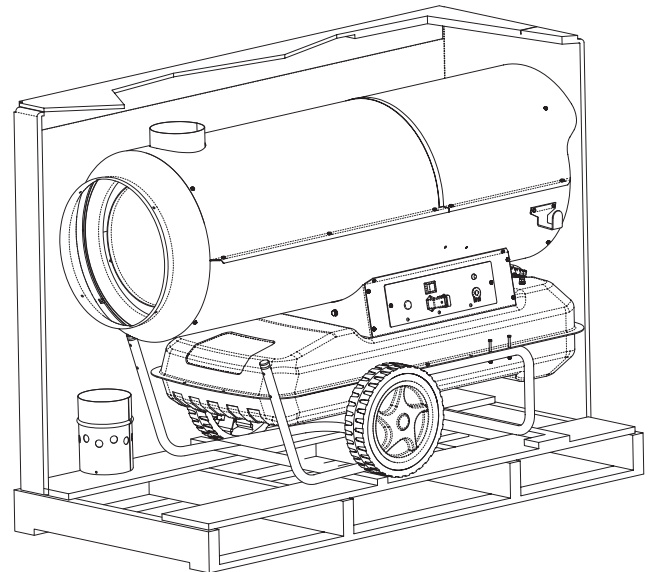
TASIMA VE HAREKET ETTİRME

UYARI Cihazı hareket ettirmeden önce yapılması gerekenler: bir önceki paragrafta belirtilenlere uygun olarak cihazı durdurunuz; fisi elektrik prizinden çıkartarak elektrik beslemesini kesiniz ve jeneratörün soğumasını bekleyiniz.

Jeneratörü kaldırmadan veya hareket ettirmeden önce, depo kapağının iyice sabitlenmiş olduğundan emin olmak gerekir. Jeneratör, tekerlekler ile donatılmış seyyar versiyonda, halatlar veya zincirler ile yapılması gereken sabitleme işlemi için demirler ile bir destek yapısı üzerine monteli asma versiyonunda ikmal edilebilir. Birinci versiyonda, taşıma için jeneratörün destek tutağından kavranması ve tekerlekleri üzerinde kaydırılması yeterlidir. İkinci versiyonda, bir fork lift veya benzer donanım kullanılarak yükseltme işlemi gerçekleştirilmelidir.



Resim 2 - B versiyonu direkt jeneratör.



Resim 3 - BV versiyonu dolaylı jeneratör.

ISLETMEYE ALMA

Jeneratörü işletmeye almadan ve bunu elektrik besleme sebekesine bağlamadan önce, elektrik besleme sebekesinin özelliklerinin makine belirleyici plakasında belirtilen özelliklere uygun olduğunun kontrol edilmesi gerekir.

UYARI: Jeneratörün elektrik besleme hattı, topraklama ve diferansiyel termik manyetik salter ile donatılmış olmalıdır. Jeneratörün elektrik fişi, devre kesme anahtarı ile donatılmış bir prize bağlanmalıdır.

Jeneratör sadece, örneğin bir termostat veya bir saat gibi bir kontrol aygıtı, buna cihaz ile birlikte ikmal edilmiş fişin 2 ve 3 terminallerine 2 (Res. 6) kablo sabitlenerek jeneratöre bağlanmış ise otomatik yöntemde çalışabilir (iki terminali bağlayan elektrik teli çıkarılmalıdır ve gerekli ise sadece jeneratörün kontrol aygıtı olmadan çalışması isteniyor ise yeniden takılmalıdır). Makineyi çalıştırmak için, aşağıda belirtilenler yapılmalıdır:

- kontrol aygıtı bağlanmış ise, işlemeye izin verecek şekilde bunu ayarlayınız (örneğin, termostat maksimum sıcaklık üzerine getirilmelidir);
- salteri 3 (Res.6) yandaki sembolü taşıyan pozisyona getiriniz: ON.

Fan harekete geçer ve birkaç saniye sonra yanma başlar. İlk kez hizmete alma veya mazot devresinin tamamen bosaltılmasından sonra mazotun nozüle akımı yetersiz olabilir ve jeneratörü stop ettiren alev kontrol cihazının müdahalede bulunmasına neden olabilir; bu durumda, yaklaşık bir dakika bekledikten sonra, yeniden düzenleme butonuna 1 (Res. 6) basınız ve cihazı yeniden çalıştırınız. İşletilemediği takdirde, yapılması gereken ilk işlemler aşağıdakilerdir:

1. Depoda halen mazot bulunduğunu kontrol ediniz;
2. yeniden düzenleme butonuna 1 (Res. 6) basınız;
3. Bu işlemlerden sonra jeneratör işletmediğinde, "ARIZALARIN BELİRLENMESİ" paragrafına danışılması ve işlememe sebebinin tespit edilmesi gerekir.

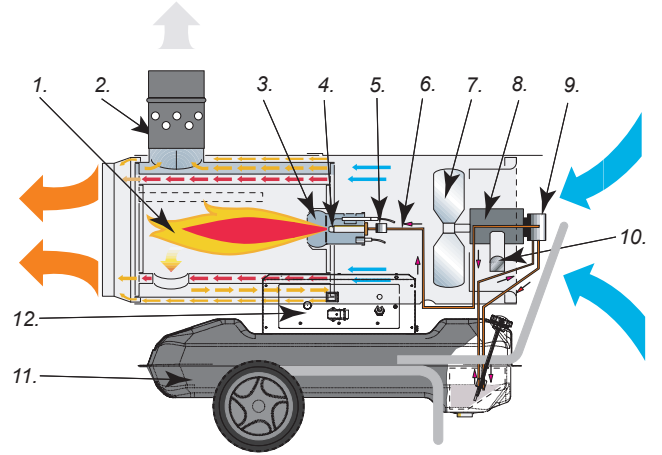
STOP

Cihazın işlemlerini durdurmak için salterin 3 (Res.6) OFF pozisyonuna getirilmesi veya örneğin, termostadı daha alçak bir sıcaklığa ayarlayarak, kontrol aygıtına müdahalede bulunulması gerekir. Alev söner ve fan, yanma odası tamamen soğuyana kadar işlemeye devam eder.

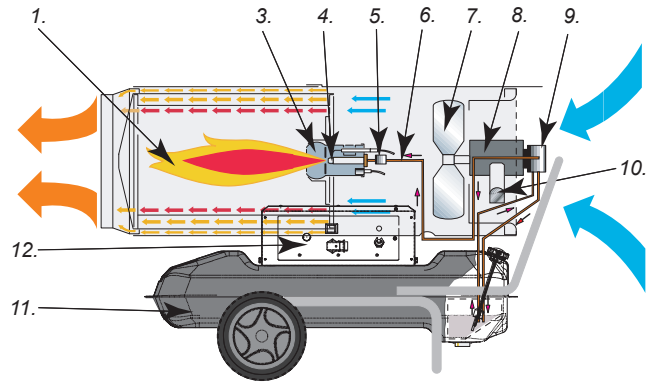
GÜVENLİK CİHAZLARI

Jeneratör, alev kontrolü için elektronik bir cihaz ile donatılmıştır. Bir veya birden çok işleme aksaklıkları meydana geldiğinde bu cihaz, makinenin stop etmesine ve yeniden düzenleme butonunun ikaz lambasının 1 (Res.6) yanmasına sebep olur. Bir asırı sıcaklık termostadı müdahalede bulunur ve jeneratör asırı ısınmış ise, mazot beslemesinin kesilmesine sebep olur: yanma odasının sıcaklığı, kabul edilen maksimum değere ulaşana kadar düştüğünde termostat otomatik olarak tekrardan devreye girer. Jeneratörü tekrar işletmeye almadan önce asırı ısınmaya sebep olmuş nedenin (örneğin, hava emme ve/veya besleme ağzının tıkanmış olması, fanın durması) belirlenmesi ve giderilmesi gerekir. Makineyi tekrar çalıştırmak için yeniden düzenleme butonuna basılması 1 (Res.6) ve "ISLETMEYE ALMA" paragrafında belirtilen spesifik talimatların tekrarlanması gerekir.

ISLEME İLKESİ VE SEMASI



Resim 4 - İşleme seması kesiti BV.



Resim 5 - İşleme seması kesiti B.

1. Yanma odası, 2. Rüzgar önleyici baca rakoru, 3. Brülör, 4. Nözül, 5. Yakıt elektro vanası, 6. Yakıt devresi, 7. Fan, 8. Motor, 9. Pompa, 10. Kablo sarma braketi, 11. Depo, 12. Kumanda panosu.

TEDBİR NİTELİĞİNDE BAKIM PROGRAMI

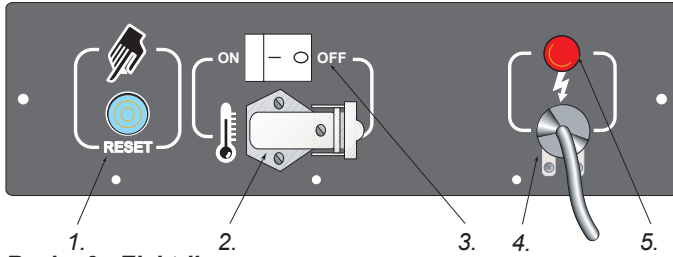
Cihazın düzgün çalışması için yanma odasının, brülörün ve fanın düzenli aralıklarla temizlenmesi gerekir.

UYARI Her türlü bakım işlemine başlamadan önce yapılması gerekenler: bir önceki paragrafta belirtilenlere uygun olarak cihazı durdurunuz.

Her 50 çalışma saati sonrasında yapılacaklar:

- Filtre kartusunu demonte ediniz, çıkarınız ve temiz mazot ile temizleyiniz;
- Silindirik dış karenağı demonte ediniz; iç kısmını ve fan kanatlarını temizleyiniz;
- Kabloların ve elektrotlar üzerindeki yüksek gerilim kavramalarının durumunu kontrol ediniz;
- Brülörün parçalarını temizleyerek bunu demonte ediniz; elektrotları temizleyiniz ve sf. 'deki elektrotlar ayar emasında belirtilmiş değere uygun olarak mesafeleri ayarlayınız (Res 10).

ELEKTRİK PANOSU



1. RESET tusu, 2. Ortam termostat prizi, 3. Ana salter, 4. Besleme kablosu, 5. Gerilim ikaz lambası.

Resim 6 - Elektrik panosu.

ARIZALARIN BELİRLENMESİ

ARIZA	NEDEN	ÇÖZÜM
Fan harekete geçmiyor ve alev yanmıyor	1. Elektrik beslemesi yok 2. Olası kontrol aygıtının hatalı ayarı 3. Arızalı kontrol aygıtı 4. Motor sargısı yanmış veya kesilmiş	1a Elektrik tesisinin özelliklerini kontrol ediniz (220-240 V - 1~ - 50 Hz) 1b Salterin işlevselliğini ve yerlesimini kontrol ediniz 1c Sigortaların bütünlüğünü kontrol ediniz 2 Kontrol aygıtının ayarının doğru olduğunu kontrol ediniz (örneğin termostat üzerinde seçilmiş olan sıcaklığın ortam sıcaklığından yüksek olması gerekir) 3 Kontrol aygıtını değiştiriniz 4 Motoru değiştiriniz
Fan harekete geçiyor ve alev yanmıyor veya yanık kalmıyor	1. Atesleme işlemiyor 2. Alev kontrol cihazı arızalı 3. Fotosel işlemiyor 4. Brülöre mazot gelmiyor veya yeterli miktarda gelmiyor 5. Elektro vana işlemiyor	1a Atesleme kablolarının elektrotlara ve transformatöre bağlantılarını kontrol ediniz 1b Elektrotların pozisyonunu ve semaya göre mesafelerini kontrol ediniz 1c Elektrotların temiz olduğunu kontrol ediniz 1d Atesleme transformatörünü değiştiriniz 2. Cihazı değiştiriniz 3. Fotoselini temizleyiniz veya değiştiriniz 4a Pompa-motor bağlantı parçasının bütünlüğünü kontrol ediniz 4b Boruların ve filtre contasının sızdırmazlığını kontrol ederek mazot devresinde hava infiltrasyonlarının olmadığını kontrol ediniz 4c Nozülü temizleyiniz veya gerekli ise değiştiriniz 5a Elektrik bağlantısını ve TS termostatını kontrol ediniz (Res. 12-13) 5b Elektro vanayı temizleyiniz ve gerekiyor ise değiştiriniz
Fan harekete geçiyor ve alev duman çıkarak yanıyor	1. Yetersiz yanma havası 2. Asırı yanma havası 3. Kullanılan mazot kirli veya içinde su var 4. Mazot devresinde hava infiltrasyonları 5. Brülöre yetersiz miktarda mazot gidiyor 6. Brülöre asırı miktarda mazot gidiyor	1a Emme ve/veya hava besleme borularında olabilecek tüm mümkün engelleri ve tıkanmaları gideriniz 1b Hava ayarlama halkasının pozisyonunu kontrol ediniz 1c Brülör diskini temizleyiniz 2 Hava ayarlama halkasının pozisyonunu kontrol ediniz 3a Kullanılmış mazotu temiz mazot ile değiştiriniz 3b Mazot filtresini temizleyiniz 4 Boruların ve mazot filtresi contasının sızdırmazlığını kontrol ediniz 5a Pompa basıncının değerini kontrol ediniz 5b Nozülü temizleyiniz veya değiştiriniz 6a Pompa basıncının değerini kontrol ediniz 6b Nozülü değiştiriniz
Jeneratör stop etmiyor	1. Elektro vana tutması arızalı	1. Elektro vana gövdesini değiştiriniz
Fan stop etmiyor	1. Fan termostatı arızalı	2. TR termostatını değiştiriniz (Res. 12-13)

TURINYS

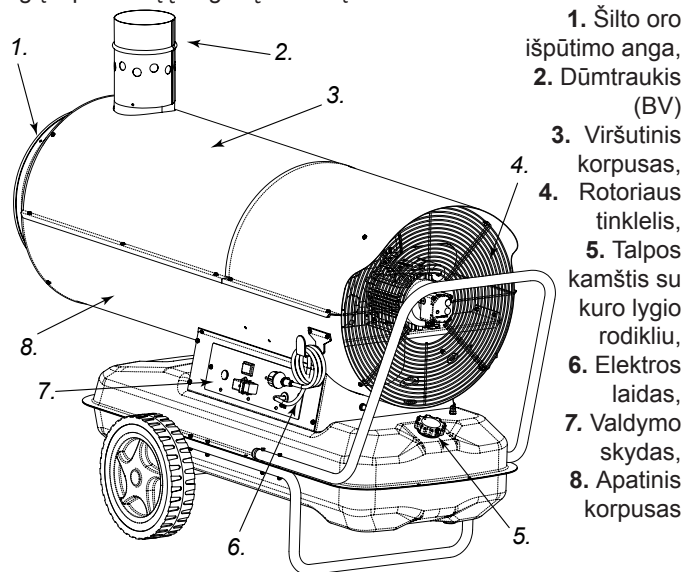
1. MODELIAI – ĮŽANGA
1. PAGRINDINĖS SAUGOS NORMOS
2. ĮRENGINIO IŠPAKAVIMAS
2. GABENIMAS IR PERSTATYMAS
3. PALEIDIMAS
3. IŠJUNGIMAS
3. APSAUGOS ĄTAISAI
3. VEIKIMO PRINCIPAS
3. PREFERENCINĖS PRIEŽIŪROS PROGRAMA
4. ELEKTROS SKYDAS
4. GEDIMŲ ŽALINIMAS

MODELIAI – ĮŽANGA

Šildytuvų B modeliuose nėra išmetamųjų dujų nuvedimo sistemos – išpučiamas karštas oras susimaišo su degimo proceso liekanomis. Šio tipo įrenginiai skirti šildyti, atitirpinti ir džiovinti lauke ar vietose, kuriose dažnai keičiamas oras.

BV modeliuose yra išmetamųjų dujų nuvedimo sistema. Šie įrenginiai, kuriuose įrengtas šilumokaitis, leidžia degimo proceso liekanas atskirti nuo sušildyto oro. Todėl į patalpą įpučiamas švarus, karšto oro srautas, o išmetamosios dujos nuvedamos į išorę.

Abiejų – B ir BV serijų šildymo įrenginiai sukonstruoti pagal galiojančias saugos ir kokybės normas, juose įrengta apsauga garantuojanti pritaikymą pastoviam darbui ir triukšmo mažinimą. Gamybos proceso metu kruopščiai parinktos žaliavos užtikrina ilgą ir patikimą įrenginių veikimą.



Piešinys 1

PAGRINDINĖS SAUGOS NORMOS

PAMOKYMAI!

SVARBU: prieš pradėdami montuoti, paleisdami ar imdamiesi bet kokių šildytuvo priežiūros darbų, atidžiai perskaitykite ir supraskite šių instrukcijų. Naudojimas šildytuvu gali būti rimtų sužalojimų, o netgi mirties dėl nusidegimų, gaisro, elektros iškrovų, ar apsinuodijimo anglies monoksidu, priežastis.

PAVOJUS ! APSINUODIJIMAS ANGLIES MONOKSIDU GALI BAIGTIS MIRTIMI!

APSINUODIJIMAS ANGLIES MONOKSIDU. Pirmieji apsinuodijimo anglies monoksidu simptomai yra panašūs į gripo simptomus: stiprūs galvos skausmai ir svaigimai bei pykinimas. Šiuos simptomus gali sukelti netinkamai veikiantis šildytuvas. Nedelsdami išeikite į lauką! Šildytuvą atiduokite remontui! Kai kurie asmenys stipriau negu kiti reaguoja į anglies monoksido poveikį, ypač nėščios moterys, žmonės sergantys kraujo apytakos sistemos bei plaučių ligomis, anemikai, alkoholikai ir asmenys vietovėse esančiose aukščiau virš jūros lygio. Atidžiai perskaitykite ir supraskite visus nurodymus. Išsaugokite instrukciją – joje yra svarbios informacijos. Instrukcija yra vadovas, kuriuo būtina laikytis norint užtikrinti tinkamą ir saugų šildytuvo darbą.

- Naudokite tik tai dyzeliną nr. 1, šiuo būdu išvengsite gaisro ir sprogdimo. Niekada nenaudokite benzino, žibalo, dažų ir lakų skiediklių, alkoholio ar kito labai degaus kuro.
- Talpos pripildymas
 - a) Darbuotojai atsakingi už kuro pildymą turi turėti atitinkamas kvalifikacijas ir žinoti visus gamintojo nurodymus ir galiojančias normas susijusias su saugiu šildytuvo talpos pildymu.
 - b) Naudokite tik šildytuvo vardinių duomenų lentelėje aiškiai nurodytą kuro rūšį.
 - c) Prieš pildami kurą užgesinkite visas liepsnas, tuo tarpu ir pagrindinę liepsną bei palaukite kol šildytuvas atauš.
 - d) Norėdami pripilti kurą, patikrinkite visą kuro sistemą ir atitinkamas jungtis, įsitikinkite kad nesama jokių nutekėjimų. Kiekvieną nutekėjimą būtina pataisyti prieš pakartotinai paleidžiant įrenginį.
 - e) Tame pačiame pastate, arti šildytuvo jokia būdu nelaikykite didesnio, negu reikia vienai darbo dienai, kuro kiekio. Rezervuarai skirti kurui saugoti turėtų būti kitame pastate.
 - f) Visus kuro rezervuarus reikia saugoti užtikrinant minimalų atstumą nuo šildytuvo, vandenilio-deguonies degiklių, suvirinimo įrangos ir kitų panašių uždegimo šaltinių (išskyrus kuro talpos esančios šildytuvo viduje).
 - g) Jei tik įmanoma, kuras turėtų būti saugomas patalpose, kurių grindys neleidžia kurui prasiskverbti pro jas ir varvėti ant atviros liepsnos po jomis, kas gali sukelti gaisrą.
 - h) Kurą saugokite laikydamiesi galiojančių normų.
 - Niekada nenaudokite šildytuvo patalpose, kuriose saugomas benzinas, žibalas, dažų ir lakų skiedikliai ar kitos labai degios medžiagos.
 - Naudodamiesi šildytuvu laikykitės visų vietinių taisyklių ir galiojančių normų.
 - Naudojant šildytuvą šalia tentų, uždangų ar kitų panašių dengimo medžiagų, jis pastatomas paliekant saugų atstumą nuo šių medžiagų. Rekomenduojama naudoti ugniai atsparias dengimo medžiagas, kurios saugiai pritvirtinamos vengiant

galimo kontakto su ugnimi ir interferencijos dėl šildytuvo išpučiamo oro.

- Šildytuvą naudojamas tik patalpose, kuriose nėra degių garų ir didelio dulkių kiekio.
- Šildytuvą prijungimas tik į elektros maitinimo šaltinį, kurio įtampa, dažnis ir fazių kiekis atitinka vardinių duomenų lentelėje nurodytus duomenis.
- Leidžiama naudoti tik tinkamai įžemintą, trims laidams skirtą prailgintuvą.
- Norint išvengti gaisro, šiltnamio ar veikiantis šildytuvą statomas ant stabilaus, lygaus horizontalaus paviršiaus.
- Kad nenutekėtų kuras, gabenimo ir priežiūros darbų atlikimo metu būtina visada užtikrinti įrenginio lygią ir horizontalią padėtį.
- Prie šildytuvo neleiskite prieiti vaikams bei gyvūnams.
- Kai šildytuvą nenaudojamas, išjunkite jo laidą iš elektros lizdo
- Termostatu valdomas šildytuvą gali įsijungti bet kuriuo momentu.
- Draudžiama naudoti šildytuvą gyvenamosiose patalpose ir miegamuosiuose.
- Draudžiama užtvirti oro įleidimo anga(s) (šildytuvo užpakalinėje pusėje) ir oro išleidimo anga(s) (šildytuvo priekinėje pusėje).
- Šildytuvui esant karštam, jam dirbant ar jam esant prijungtam į elektros maitinimo šaltinį draudžiama jį perstatyti, pilti kurą ar atlikti bet kokius priežiūros darbus.

ĮRENGINIO IŠPAKAVIMAS

1. Nuimkite visus įpakavimo elementus, skirtus įrenginio saugojimui gabenimo metu.
2. Pakelkite kartoninę pakuotę.
3. Pašalinkite elementus, su kuriais įrenginys pritvirtintas prie paletės.
4. Nuimkite elementą, su kuriuo dūmtraukis pritvirtintas prie paletės (tikrai BV modeliai).
5. Pastatykite dūmtraukį ant išmetamųjų dujų kanalo (tikrai BV modeliai).
6. Atsargiai nuleiskite įrenginį ant grindų.
7. Patikrinkite, ar įrenginys nebuvo pažeistas gabenant. Aptikę gedimus nedelsiant kreipkitės į pardavėjų, įrenginio pirkimo vietoje.

PAKAVIMAS IR LAIKYMAS

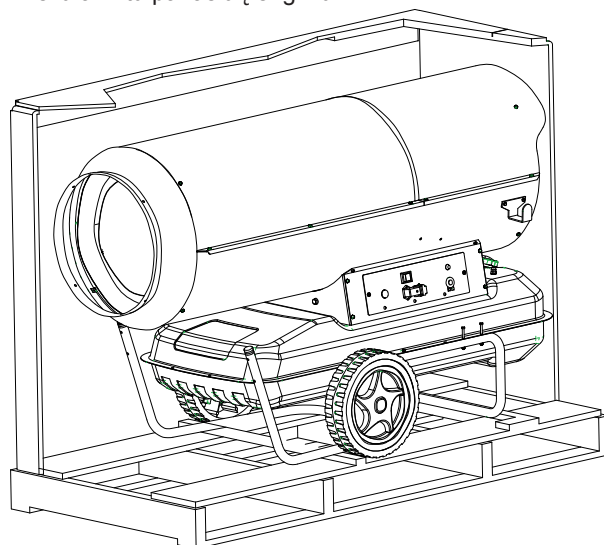
1. Patikrinkite, ar įrenginys nėra pažeistas ir ar nenutekta kuras. Gerai ištuštinkite kuro talpą.
2. Padėkite įrenginį ant paletės ir tinkamai pritvirtinkite.
3. Nuimkite dūmtraukį ir pritvirtinkite jį prie paletės.
4. Ant įrenginio uždėkite kartoninę pakuotę.
5. Su tinkamomis juostelėmis pritvirtinkite kartoninę dėžę prie paletės.
6. Laikykite saugioje ir sausoje vietoje. Nestatykite įrenginio ant kitų daiktų ir nestatykite kitų daiktų ant jo.

GABENIMAS IR PERSATYMAS

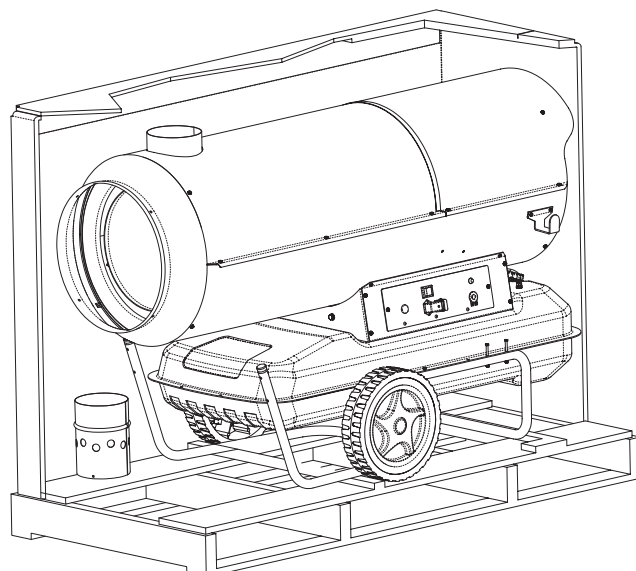
DĖMESIO Prieš perstatydami įrenginį išjunkite šildytuvą (žr.: nurodymus ankstesniame skyriuje), atjunkite elektros maitinimą ištraukdami kištuką iš lizdo ir palaukite kol šildytuvą atšąs.

Prieš pastumdami ar pakeldami šildytuvą įsitikinkite, kad talpos kamštis yra tinkamai prisuktas. Kai kurios šildytuvų versijos yra kilnojamos, turi ratukus, yra pakabinamos ant laikinės konstrukcijos naudojant virves ir grandines.

Norint pastumti įrenginį užtenka laikyti už atramos laikiklio ir pastumti ant ratukų. Norint pakelti – reikia pasinaudoti kėlimo vežimėliu ar kitu panašiu įrenginiu.



Piešinys 2 – B modeliai.



Piešinys 3 – BV modeliai.

PALEIDIMAS

Prieš paleisdami šildytuvą t.y. prieš įjungdami jį į elektros maitinimo tinklą, patikrinkite ar elektros tinklo duomenys atitinka vardinių duomenų lentelėje pateiktus duomenis.

DĖMESIO: Šildytuvo elektros maitinimo laidas turi būti įžemintas bei turėti magnetotermiškai diferencialinį jungiklį. Šildytuvo kištukas įjungiamas į lizdą turintį sekinį išjungiklį.

Šildytuvai gali veikti automatiškai tik tada kai vienas kontrolės prietaisų (pvz. termostatas ar laikrodis) yra prie jo prijungtas pritvirtinus pridedamą laidą prie 2 kištuko 2 ir 3 gnybtų, (pieš. 6), (elektrinis laidas jungiantis du gnybtus turi būti atjungtas ir eventualiai pakartotinai montuotas, kai pasirenkamas įrenginio veikimo be kontrolės prietaiso režimas).

Norėdami paleisti įrenginį:

- sureguliuokite kontrolės prietaisą (jei yra prijungtas) taip, kad árenginys būtų paleistas (pvz. pastatykite termostatą pasirinkdami maksimalią temperatūrą);
- pastatykite jungiklį 3 (pieš. 6) į simboliu ON pažymėtą padėtį: įsijungs ventiliatorius o po kelių sekundžių prasidės degimas.

Paleidžiant pirmą kartą ir visiškai ištuštinus dyzelino sistemą, dyzelino tekėjimas į purkštuką gali vėluoti ir įsijungs liepsnos kontrolės aparatūros signalizacija, kuri išjungs šildytuvą, tuo atveju, palaukę 1 min., paspauskite rankinio įjungimo mygtuką 1 (pieš. 6) pakartotinai įjungdami įrenginį. Kai negalima paleisti įrenginio:

1. Patikrinkite ar talpoje yra dar dyzelino;
2. Paspauskite rankinio įjungimo mygtuką 1 (pieš. 6);
3. Jei atlikus šiuos veiksmus šildytuvai vis dar neišjungsia, paaškinimų ieškokite skyriuje "GEDIMŲ ŠALINIMAS" ir nustatykite gedimo priežastį.

IŠJUNGIMAS

Norėdami nutraukti įrenginio veikimą pastatykite jungiklį 3 (pieš. 6) į "0" padėtį. Šildytuvai taip pat išsijungsia reguliuojant kontrolės prietaisą, pvz. termostate pasirenkant žemesnę temperatūrą. Liepsna užges, o ventiliatorius dar suksis kol degimo kamera visiškai ataus.

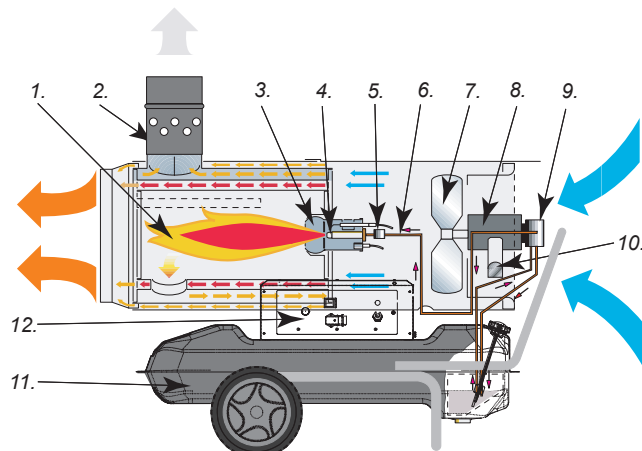
APSAUGOS ĮTAISAI

Šildytuve árengta elektroninė liepsnos kontrolės aparatūra. Aptikus vieną ar daugiau veikimo sutrikimų, aparatūra blokuoja įrenginį ir užsišviečia rankinio ájungimo mygtuko indikatorius 1 (pieš. 6).

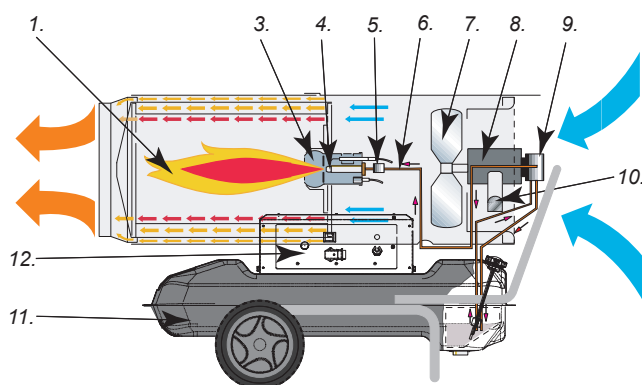
Šildytuvui perkaitus temperatūros augimo termostatas išjungsia kuro tiekimą. Termostatas automatiškai išsijungsia, degimo kameros temperatūrai nukritus iki maksimalios leidžiamos vertės.

Prieš pakartotinai paleisdami šildytuvą, nustatykite ir pašalinkite perkaitimo priežastį (pvz. užsikimšusi oro siurbimo ar oro tekėjimo kiaurymė, išsijungęs ventiliatorius). Norėdami paleisti įrenginį paspauskite rankinio paleidimo mygtuką 1 (pieš. 6) ir pakartokite "PALEIDIMAS" skyriuje nurodytus veiksmus.

VEIKIMO PRINCIPAS



Piešinys 4 – BV modeliai.



Piešinys 5 – B modeliai.

1. Degimo kamera, 2. Dūmtraukis, 3. Degiklis, 4. Purkštukas, 5. Elektrinis kuro vožtuvas, 6. Kuro sistema, 7. Ventiliatorius, 8. Variklis, 9. Kuro siurblys, 10. Kablys laidui, 11. Kuro talpa, 12. Valdymo skydas.

PREVENČINĖS PRIEŽIŪROS PROGRAMA

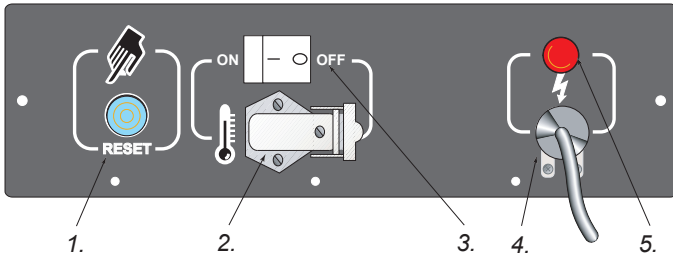
Norėdami užtikrinti tinkamą įrenginio darbą, periodiškai valykite: degimo kamerą, degiklį, ventiliatorių.

DĖMESIO! Prieš pradėdami bet kokius priežiūros veiksmus: išjunkite šildytuvą (žr. nurodymus pateiktus ankstesniame skyriuje).

Kas 50 įrenginio darbo valandų:

- Nuimkite filtro įdėklą, ištraukite jį ir nuvalykite švariu dyzelinu;
- Nuimkite išorinę cilindro dangą, nuvalykite jos vidų ir ventiliatoriaus menteles;
- Patikrinkite laidų ir aukštos įtampos jungčių ant elektrodų būklę;
- Išmontuokite degiklį ir nuvalykite jo sudedamąsias dalis, nuvalykite elektrodus ir tinkamai sureguliuokite atstumą (pieš. 10).

ELEKTROS SKYDAS



Piešinys 6 - Elektros skydas

1. Rankinio įjungimo mygtukas, 2. Aplinkos termostato lizdas, 3. Pagrindinis jungiklis, 4. Maitinimo laidas, 5. Įtampos indikatorius.

GEDIMŲ ŠALINIMAS

PASTEBĖTAS POŽYMIS	GALIMA PRIEŽASTIS	SPRENDIMAS
Ventiliatorius nesisuka ir nėra liepsnos	<ol style="list-style-type: none"> Nėra elektros Netinkamai nustatytas kontrolės prietaisas - jei naudojamas Sugedęs kontrolės prietaisas Perdegusi ar blokuojama variklio apvija 	<ol style="list-style-type: none"> Patikrinkite elektros instaliacijos savybes(220-240V ~50Hz) Patikrinkite jungiklio padėtį ir veikimą Patikrinkite ar lydysis saugiklis nėra pažeistas Patikrinkite, ar kontrolės prietaisas yra tinkamai nustatytas (pvz. temperatūra, kurią pasirinkote termostate, turi būti aukštesnė už aplinkos temperatūrą) Patikrinkite kontrolės prietaisą Pakeiskite variklį
Ventiliatorius sukasi bet nėra liepsnos arba ji blokuojama	<ol style="list-style-type: none"> Neužsidega Kontrolės aparatūra - netinkama liepsna Sugedęs fotoelementas Kuras netiekiamas į degiklį arba jis tiekiamas per mažais kiekiais Sugedęs elektrinis vožtuvas 	<ol style="list-style-type: none"> Patikrinkite uždegimo laidų jungtis su elektrodais ir transformatoriumi Patikrinkite elektrodų išdėstymą ir jų atstumą pagal 8 psl. schema Patikrinkite ar elektrodai yra švarūs Pakeiskite uždegimo transformatorių Pakeiskite aparatūrą Nuvalykite arba pakeiskite fotoelementą Patikrinkite visą siurblio-variklio sujungimą Patikrindami laidų ir filtro tarpiklius įsitikinkite, kad į kuro sistemą neprasisiverbia oras Pravalykite, o jei reikia - pakeiskite purkštuvą Patikrinkite elektros jungtį Patikrinkite TS termostatą (Pieš. 12-13) Nuvalykite arba pakeiskite elektrinį vožtuvą
Ventiliatorius sukasi ir liepsna užsidega skleisdama dūmus	<ol style="list-style-type: none"> Nepakankamas oro srautas degimo kameroje Per didelis oro srautas degimo kameroje Kuras užterštas, kure yra vandens Į kuro sistema prasiskverbia oras Per mažai dyzelino degiklyje Per daug kuro talpoje 	<ol style="list-style-type: none"> Pašalinkite visas kliūtis arba nuvalykite užsikimšusius siurbimo laidus, oro tiekimo laidą Patikrinkite oro reguliavimo žiedo padėtį Nuvalykite degiklio skydą Patikrinkite oro reguliavimo žiedo padėtį Sunaudotą kurą pakeiskite švariu Nuvalykite kuro filtrą Patikrinkite ar laidai ir filtro tarpikliai yra sandarūs Patikrinkite siurblio slėgį Pakeiskite arba pravalykite purkštuvą Patikrinkite siurblio slėgį Pakeiskite purkštuvą
Šildytuvas nesustoja dirbęs	<ol style="list-style-type: none"> Nesandarus elektrinis vožtuvas 	<ol style="list-style-type: none"> Pakeiskite elektrinio vožtuvo korpusą
Ventiliatorius nesustoja dirbęs	<ol style="list-style-type: none"> Sugedęs ventiliatoriaus termostatas 	<ol style="list-style-type: none"> Pakeiskite TR termostatą (Pieš. 12-13)

SATURS

1. IDENTIFIKĀCIJA
1. DROŠĪBAS INFORMĀCIJA
2. SILDĪTĀJA IZŅEMŠANA NO IEPAKOJUMA
2. SILDĪTĀJA PĀRVIETOŠANA UN TRANSPORTČŠANA
3. SILDĪTĀJA PALAIŠANA
3. SILDĪTĀJA IZSLĒGŠANA
3. DROŠĪBAS IERĪCES
3. SILDĪTĀJA DARBĪBAS SHĒMA
3. PROFILAKTISKĀ REMONTA PROGRAMMA
4. ELEKTRISKAIS VADĪBAS PANELIS
4. BOJĀJUMU NOVĒRŠANA

IDENTIFIKĀCIJA

“B” sērija ir karstā gaisa ģeneratoru sērija ar tiešo apsildīšanas sistēmu, kuri samaisa izlaisto siltumu ar degšanas atlikumiem.

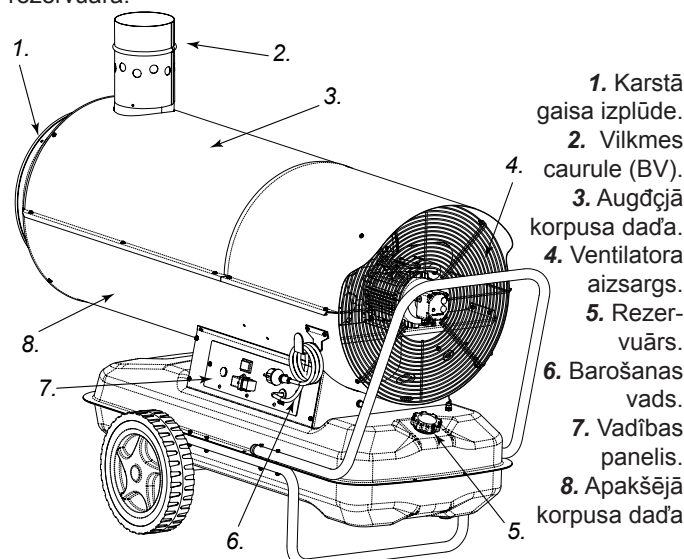
Tādus sildītājus ir ērti izmantot gan ārējo teritoriju, gan platību ar intensīvo gaisa apmaiņu apsildīšanai, atkausēšanai un nosusināšanai.

“BV” sērija karstā gaisa ģeneratori ir sildītāji ar netiešo apsildīšanas sistēmu.

Tādi karstā gaisa ģeneratori ir aprīkoti ar siltummaini, kas ļauj atdalīt degšanas procesa produktu izplūdi no apkārtējā vidē izlaista siltuma, kā rezultātā apsildāmajās zonās tiek izlaists tīrs karsts gaiss, bet atgāzes izplūst ārā.

Gan “B”, gan “BV” karstā gaisa ģeneratori ir izstrādāti pilnā atbilstībā esošajiem drošības, snieguma un darbības ilguma standartiem: tie ir aprīkoti ar drošības iekārtām, kuras ir nokonfigurētas, lai garantētu nepārtrauktu darbību, minimālu trokšņu līmeni. Tie arī ir izgatavoti no rūpīgi izvērtiem materiāliem, lai sildītāji darbotos ar maksimālu drošumu.

Ir iespējams aprīkot sildītājus ar riteņiem, lai atvieglotu to pārvietošanu, vai ar ierīcēm stiprināšanai pie griestiem. Sildītāju lieliskā darbība savienojumā ar iespēju izmantot termostatu sniegs Jums iespēju maksimāli pielāgot sistēmas darba režīmu Jūsu vajadzībām. Sildītājs ir aprīkots arī ar ārējo degvielas indikatoru, kas ļauj Jums ātri uzzināt degvielas līmeni rezervuārā.



1. Zīmējums.

1. Karstā gaisa izplūde.
2. Vilkmes caurule (BV).
3. Augšējā korpusa daļa.
4. Ventilatora aizsargs.
5. Rezervuārs.
6. Barošanas vads.
7. Vadības panelis.
8. Apakšējā korpusa daļa

DROŠĪBAS INFORMĀCIJA

BRĪDINĀJUMS!

SVARĪGI: Uzmanīgi izlasiet instrukciju pirms Jūs mēcināsi montēt, slēgt iekšā vai remontēt šo sildītāju. Nepareiza sildītāja lietošana var izraisīt tādas miesas bojājumus kā apdegumi ugunsgrēka vai sprādziena rezultātā, elektriskais šoks vai saindēšanās ar tvaņa gāzi.

BĪSTAMI! Saindēšanās ar tvaņa gāzi var izraisīt nāvi!

Saindēšanās ar tvaņa gāzi. Pirmie saindēšanās simptomi ir īsti līdzīgi gripas simptomiem: galvassāpes, reibonis, slikta dūša. Tādus simptomus var izsaukt nepareiza sildītāja darbība. Nekavējoties izejiet svaigā gaisā! Salabojiet sildītāju. Daži cilvēki ir jutīgāki pret tvaņa gāzi, nekā citi: it sevišķi tas attiecas uz sievietēm stāvoklī, cilvēkiem, kas cieš no mazasinības, sirds un plaušu slimībām, kā arī tiem, kas atrodas alkoholiskajā reibumā vai, strādājot, atrodas augstās vietās. Pārliecinieties, ka esat izlasījuši un iegaumējuši visus brīdinājumus. Saglabājiet šo instrukciju: tajā Jūs atradīsiet noderīgu informāciju par drošu un pareizu sildītāja ekspluatāciju.

Lai izvairītos no ugunsgrēkiem un sprādzieniem, izmantojiet tikai dīzeļa degvielu Nr. 1. Nekad nelietojiet benzīnu, ligroīnu, krāsu šķīdinātājus, spirtu vai citas viegli uzliesmojošas vielas. Degvielas uzpildīšana

a) Darbiniekam, kas uzpildīs sildītāju ar degvielu, ir jābūt attiecīgi apmācītam: viņš ir jāiepazīstina ar razotāja instrukcijām un esošajām normām attiecībā par sildītāja drošu uzpildīšanu ar degvielu.

b) Izmantojiet tikai to degvielas veidu, kas ir skaidri norādīts sildītāja identifikācijas marķējumā.

c) Pirms iekārtas uzpildīšanas ar degvielu, izdzesiet visas atklātās liesmas, ieskaitot arī indikatora lampiņas, un pagaidiet, kamēr sildītājs atdzīsis.

d) Uzpildot ar degvielu, pārbaudiet visus degvielas vadus un savienojumus, lai tajos nebūtu sūces. Jebkura noplūdes vieta ir jāsamontē pirms sildītāja ieslēgšanas.

e) Nekādā gadījumā neglabājiet sildītāja tuvumā lielākas, nekā vienas dienas pateriņa degvielas rezerves. Degvielas tvertnes ir jāglabā atsevišķās telpās

f) Visas degvielas tvertnes ir jātur vismaz minimāli pieļaujamajos (instrukcijās norādītajos) attālumos no sildītājiem, oksiacetilēna lodlampām, metināšanas aprīkojuma, utt., izņemot sildītājā iebūvētās degvielas tvertnes.

g) Cik vien tas ir iespējams, degviela ir jāglabā telpās, kur grīda neiesūc un nelaiž cauri degvielu, lai nepieļautu tās nokļūšanu pie kādiem liesmas avotiem zem grīdas līmeņa un, tādejādi, ugunsgrēka izraisīšanu.

h) Degviela ir jāglabā saskaņā ar pastāvošajām normām

• Nekad nelietojiet sildītāju vietās, kur gaiss ir piesātināts ar benzīnu, krāsu šķīdinātāju vai citu viegli uzliesmojošu vielu garaiņiem.

• Lietojot sildītāju, sekojiet visiem vietējiem norādījumiem un esošajiem noteikumiem.

• Lietojot sildītājus brezenta vai aizkaru vai citu pārklājmateriālu tuvumā, novietojiet tos drošā attālumā no tādiem materiāliem saskaņā ar drošības instrukcijām. Ir ieteicams arī izmantot ugunsdrošus materiālus. Tādiem materiāliem ir jābūt piestiprinātiem tā, lai tie nepietuvotos sildītājam vēja brāzmu ietekmē un neaizdegtos.

- Sildītāju lietojiet tikai tādās vietās, kur nav uzliesmojošu dūmu vai augstas putekļu koncentrācijas.
- Sildītāju pieslēdziet tikai tādām enerģijas avotam, kura sprieguma, frekvences lielumi un fāzu skaits atbilst norādītajiem tā marķejumā.
- Lietojiet tikai trijzaru pagarinātājus ar attiecīgo iezemejumu.
- Lai izvairītos no ugunsgrēkiem, nodrošiniet, ka sildītājs ir novietots uz stingras, līdzenas virsmas lietošanas laikā vai kamēr nav atdzisis.
- Pārvietojot sildītāju uz citu ekspluatācijas vai uzglabāšanas vietu, turiet to horizontālā stāvoklī, lai nepieļautu degvielas noplūdi.
- Nelaidiet bērņus un dzīvniekus sildītāja tuvumā.
- Kad nelietojiet sildītāju, izņemiet tā vadu no rozetes.
- Ja sildītājs tiek izmantots kopā ar termostatu, tas var atsākt darboties jebkurā brīdī.
- Nekad nelietojiet sildītāju bieži izmantojamās telpās vai guðamistabās.
- Nekādā gadījumā nebloķējiet sildītāja gaisa ieplūdi (aizmugurç) un gaisa izplūdi (priekšpusç).
- Ja sildītājs ir karsts, darbojas vai nav atvienots no strāvas, to nedrīkst ne pārvietot, ne uzpildīt ar degvielu, ne apkopt.

SILDĪTĀJA IZŅEMŠANA NO IEPAKOJUMA

1. Noņemiet visu sildītāja aizsargiepakojumu, kurā tas tika iepakots transportçšanas nolūkos.
2. Paceliet kartona kasti.
3. Noņemiet visus materiālus, ar kuriem sildītājs ir piestiprināts pie paletes.
4. Noņemiet visus materiālus, ar kuriem dūmvads ir piestiprināts pie paletes (tikai BV sçrijas sildītājiem).
5. Pievienojiet skursteni dūmu izplūdes caurulei (tikai BV sçrijas sildītājiem).
6. Uzmanīgi nolaižiet sildītāju uz platformas.
7. Pārbaudiet, vai iekārta netika bojāta transportçšanas laikā. Ja ir pamanīti kādi sildītāja bojājumi, nekavçjoties paziņojiet par to iekārta piegādātājam.

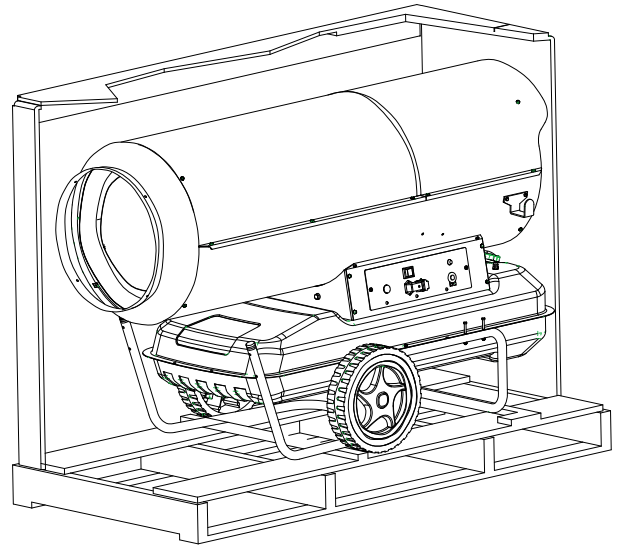
Iepakojums un uzglabāšana

1. Pārlicinieties, ka sildītājs nav bojāts un nav degvielas noplūdes. Aizvāciet degvielas pārpilikumus no rezervuāra.
2. Novietojiet sildītāju uz paletes un nostipriniet to vajadzīgajā vietā, izmantojot šim nolūkam piemçrotos materiālus.
3. Noņemiet skursteni un nostipriniet to uz paletes, izmantojot piemçrotos materiālus.
4. Pārklājiet sildītāju ar kartona kasti.
5. Nostipriniet kartona kasti uz paletes, izmantojot piemçrotos materiālus.
6. Uzglabājiet sildītāju drošā un sausā vietā. Nekraujiet vienu sildītāju virs otram.

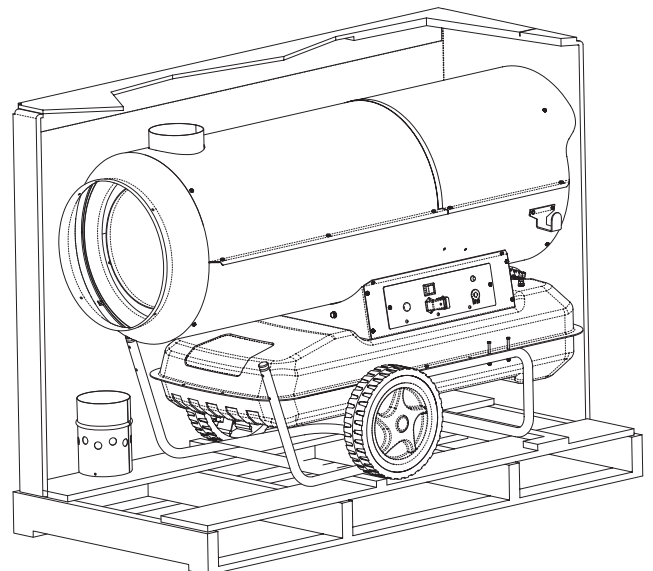
SILDĪTĀJA PĀRVIETOŠANA UN TRANSPORTĒŠANA

BRĪDINĀJUMS! Pirms sildītāja pārvietošanas, obligāti ir jāizdara sekojoðais: Izslēdziet sildītāju ārā, ievçrojot iepriekšçjā sadaļā izklāstītās instrukcijas; atvienojiet to no barošanas avota un uzgaidiet, kamçr sildītājs atdzisis.

Pirms pacelt sildītāju augšā vai pārvietot, pārlicinieties, ka degvielas tvertne ir ciet. Ir iespēja piegādāt sildītāja pārvietojamo versiju uz riteņiem vai piekaramo versiju, kura tiek stiprināta uz atbalsta elementa vajadzīgajā vietā, izmantojot stieples vai içdes. Ja tā ir pārvietojamā sildītāja versija, tās pārvietošanai vienkārði ņemiet to aiz roktura un velciet. Ja tā ir piekaramā versija, sildītājs ir jāpārvieto ar autokrāçju vai līdzīgu tehniku.



2. Zīmçjums. Tiedās apsildīšanas iekārta, „B” sērija.



3. Zīmçjums. Netiešās apsildīšanas iekārta, „BV” sērija.

SILDĪTĀJA PALAIŠANA

Pirms sildītāja palaišanas un, tāpat, arī pirms tā pievienošanas enerģijas avotam, pārbaudiet, vai enerģētiskā tīkla parametri atbilst norādītajiem iekārtas marķējumā.

BRĪDINĀJUMS! Sildītāja barošanas vadam ir jābūt iezemētam un aprīkotam ar diferencēto termomagnētisko komutatoru. Kontaktdakša ir jāsavieno ar rozeti, kurai ir ieslēgšanas/izslēgšanas iespējas.

Automātiskajā režīmā sildītājs var darboties tikai tad, ja tam ir pievienots vadības mehānisms, piemēram, termostats vai taimeris: vadības mehānisms ir jāpievieno 2 kontakta 2 un 3 termināliem (6. Zīmējums), izmantojot kabeli, kas tiek piegādāts komplektā ar sildītāju. Elektriskā saite, kas savieno terminālus kopā ir jānoņem nost un jāinstalē atpakaļ tikai tad, kad sildītājs tiks izmantots bez vadības mehānisma. Lai ieslēgtu sildītāju, rīkojieties šādi:

- Ja sildītājam ir pievienots vadības mehānisms, tas ir jāneregulē tā, lai sildītājs varētu darboties, piemēram: termostats ir jāiestata uz maksimālo temperatūru.

- 3 pārslēgu (6. Zīmējums) neregulējiet pozīcijā ar simbolu: ON (ieslēgts) un ieslēgsies ventilators, bet pēc dažām sekundēm iedegsies arī sildītājs.

Ja sildītājs tiek lietots pirmo reizi vai pēc tā, kad no tā degvielas kanāla bija pilnīgi novadīta degviela, ir iespējams, ka dīzeļa padeve uz sprauslu būs nepietiekama un ieslēgsies liesmas dzēšanas mehānisms, kas izslēgs sildītāju. Ja tas tā notiek, uzgaidiet kādu minūti un nospiediet atkārtotās palaišanas pogu (reset) 1 (6. Zīmējums), lai ieslēgtu iekārtu no jauna. Ja sildītājs nepalaižas, ir jārīkojas šādi:

1. Pārlicinieties, ka degvielas tvertņā ir degviela.
2. Nospiediet atkārtotās palaišanas pogu 1 (6. Zīmējums).
3. Ja sildītājs tomēr nestrādā, paskatieties norādījumus "BOJĀJUMU NOVĒRŠANA" rokasgrāmatā.

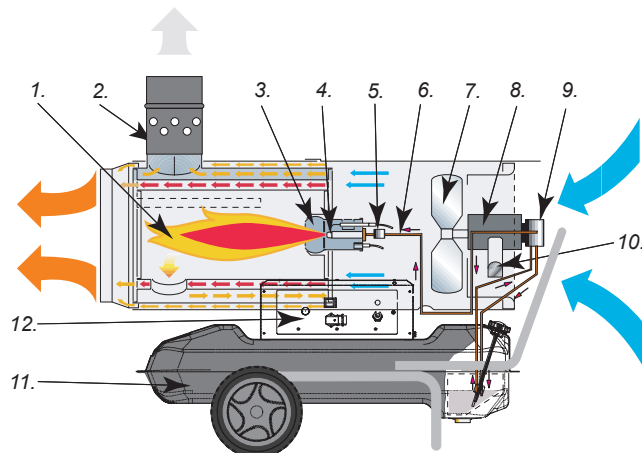
SILDĪTĀJA IZSLĒGŠANA

Lai izslēgtu sildītāju, pagrieziet 3. pārslēgu (6. Zīmējums) pozīcijā "0" vai attiecīgi neregulējiet vadības mehānismu, piemēram, ieslēdziet termostatu uz zemāku temperatūru. Liezma izdzisis, bet ventilators vēl turpinās strādāt, kamēr pilnīgi atdzisis degšanas kamera.

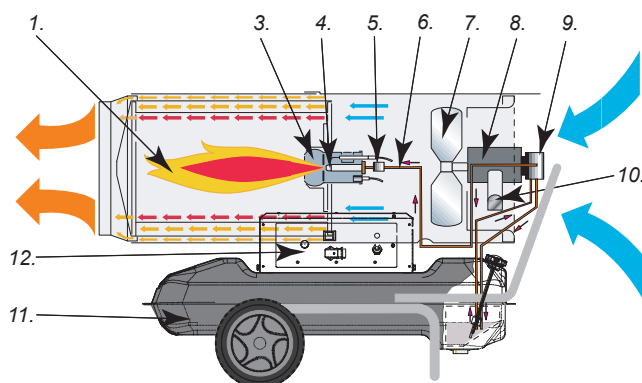
DROŠĪBAS IERĪCES

Sildītājs ir aprīkots ar elektronisko ierīci liesmas vadībai. Ja sildītāja darbībā parādās kāda anomālija, sildītājs tiks izslēgts un iedegsies atkārtotās palaišanas pogu 1 (6. Zīmējums). Ieslēgsies pārkaršanas termostats un noslēgs degvielas padevi, ja sildītājs pārkarst: šis termostats palaižas un izslēdzas automātiski, kad temperatūra degšanas kamerā normalizācijas vai sasniedz maksimāli pieļaujamo līmeni. Noteikti noskaidrojiet un novēršiet tādas pārkaršanas cēloni pirms palaidīsiet sildītāju no jauna. Iespējams, ka ir nobloķēta iesūkšanas atvere un/vai gaisa plūšanas kanāls, vai arī nedarbojas ventilators. Lai palaistu iekārtu no jauna, nospiediet atkārtotās palaišanas pogu 1 (6. Zīmējums) un atkārtojiet darbības, kuras ir aprakstītas šādā "SILDĪTĀJA PALAIŠANA".

SILDĪTĀJA DARBĪBAS SHĒMA



4. Zīmējums. Sildītāja darbības shēma BV.



5. Zīmējums. Sildītāja darbības shēma B.

1. Degšanas kamera
2. Pretvācu dūmu kanāls
3. Deglis
4. Sprausla
5. Degvielas elektriskais vārsts
6. Degvielas kanāls
7. Ventilators
8. Motors
9. Degvielas sūknis
10. Balstis kabelim
11. Degvielas tvertne
12. Vadības panelis

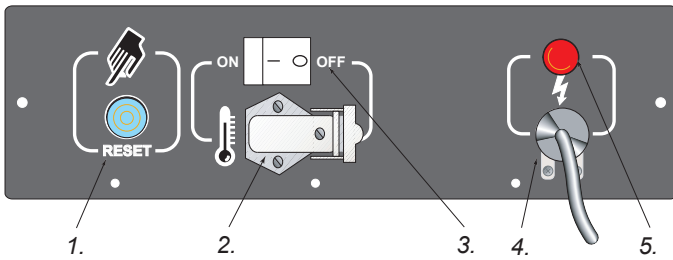
PROFILAKTISKĀS TEHNISKĀS APKOPES PROGRAMMA

Lai nodrošinātu sildītāju drošu darbību, ir nepieciešams laiku pa laiku tīrīt degšanas kameru, degli un ventilatoru.

BRĪDINĀJUMS! Pirms sildītāja remonta veikšanas, obligāti izdariet sekojošo: Izsēdziet sildītāju ārā, ievērojot iepriekšējā šādā izklāstītās instrukcijas.

- Pēc katrām 50 darba stundām ir nepieciešams veikt sekojošo:
- Noņemiet filtra kartridzi un iztīriet to ar tīru dīzeļdegvielu.
 - Noņemiet ārējo cilindrisko apvalku un iztīriet to no iekšpuses; iztīriet arī ventilatora lāpstiņas.
 - Pārbaudiet kabeļus un augstsprieguma savienojumus uz elektrodiem.
 - Izjauciet degli, iztīriet tā daļas, tad iztīriet elektrodus un neregulējiet viņus vajadzīgajā attālumā kā tas ir parādīts elektrodu noregulēšanas shēmā (10. Zīmējums).

ELEKTRISKAIS VADĪBAS PANELIS



1. Atkārtotās palaišanas poga 2. Kontaktligzda apkārtējās vides temperatūras termostats 3. Galvenais vads 4. Barošanas kabelis 5. Strāvas indikators.

6. Zīmējums. Elektriskais vadības panelis

BOJĀJUMU NOVĒRŠANA

PASTEBĒTAS POŽYMIS	GALIMA PRIEŽASTIS	SPRENDIMAS
Neslēdzas iekšā ventilators un neiedegas liesma	<ol style="list-style-type: none"> Nav strāvas Nepareizi iestatīts vadības mehānisms. Nepareizs vadības mehānisms. Sadedzis vai bojāts motora tinums. 	<ol style="list-style-type: none"> 1a. Pārbaudiet, vai barošanas avota parametri ir atbilstoši (220-240V - 1~ - 50 Hz). 1b. Pārbaudiet, ka pārslēgs ir darba kārtībā un pareizā pozīcijā. 1c. Pārbaudiet drošinātāju. 2. Pārbaudiet vadības mehānisma iestatījumus (piemēram, uz termostata noregulētajai temperatūrai ir jābūt augstākai par apkārtējās vides temperatūtu). 3. Nomainiet vadības mehānismu. 4. Nomainiet motoru.
Ventilators ieslēdzas, bet liesma neiedegas vai nedeg ilgi	<ol style="list-style-type: none"> Nedarbojas aizdedzinātājs. Nepareizs liesmas dzēšanas mehānisms. Nestrādā elektriskais fotoelements. Degviela nerasniedz degli vai tās daudzums nav pietiekams. Nedarbojas elektriskais vārsts. 	<ol style="list-style-type: none"> 1a. Pārbaudiet aizdedzes savienojumus ar elektrodiem un transformatoru. 1b. Pārbaudiet elektrodu novietojumu un attālumu starp tiem : tiem ir jābūt saskaņā ar parādīto shēmu. 1c. Pārbaudiet, vai elektrodi ir tīri. 1d. Nomainiet aizdedzes transformatoru. 2. Nomainiet mehānismu. 3. Iztīriet vai nomainiet elektrisko fotoelementu. 4a. Pārbaudiet, vai nav aiztikts savienojums starp sūkni un motoru. 4b. Pārbaudiet, vai degvielas kanālā nav iefiltrējies gaiss, apskatot cauruļvadus un filtra izolāciju. 4c. Iztīriet vai, ja nepieciešams, nomainiet sprauslu. 5a. Pārbaudiet elektriskos savienojumus. 5b. Pārbaudiet TS termostatu. (Zīmējums. 12-13) 5c. Iztīriet vai, ja nepieciešams, nomainiet elektrisko vārstu.
Ventilators ieslēdzas un liesmas iedegas, bet nāk dūmi	<ol style="list-style-type: none"> Degšanai nepietiekams gaisa daudzums. Degšanai pārmērīgs gaisa daudzums. Degviela ir piesārņota vai satur ūdens piemaisījumus. Degvielas kanālā ir iefiltrējies gaiss. Degļi nepietiek degvielas. Degļi degvielas ir par daudz. 	<ol style="list-style-type: none"> 1a. Pārlecinieties, ka nav bloķējumu un dīķrēdžu gaisa padeves un cirkulācijas kanālos. 1b. Pārbaudiet gaisa regulētājgredzena pozīciju. 1c. Iztīriet degļa disku. 2. Pārbaudiet gaisa regulētājgredzena pozīciju. 3a. Nomainiet degvielu. 3b. Iztīriet degvielas filtru. 4. Pārbaudiet visus degvielas savienojumus un degvielas filtra izolāciju. 5a. Pārbaudiet sūkņa spiedienu. 5b. Iztīriet vai nomainiet sprauslu. 6a. Pārbaudiet sūkņa spiedienu. 6b. Nomainiet sprauslu.
Sildītājs neslēdzas ārā.	<ol style="list-style-type: none"> Bojāta elektriskā vārsta izolācija. 	<ol style="list-style-type: none"> 1. Nomainiet elektriskā vārsta daļu.
Ventilators neslēdzas ārā.	<ol style="list-style-type: none"> Nepareizs ventilatora termostats. 	<ol style="list-style-type: none"> 1. Nomainiet termostatu (TR). (Zīmējums. 12-13)

SISUKORD

1. MUDELID SISSEJUHATUS
1. PÕHILISED OHUTUSNÕUDED
2. SEADME LAHTIPAKKIMINE
2. TRANSPORT JA TEISALDAMINE
3. KÄIVITAMINE
3. SEISKAMINE
3. OHUTUSSEADISED
3. TALITLUSSKEEM
3. ENNETAVA HOOLDUSE PROGRAMM
4. ELEKTRILINE JUHTPANEEL
4. VÕIMALIKUD TÕRKED

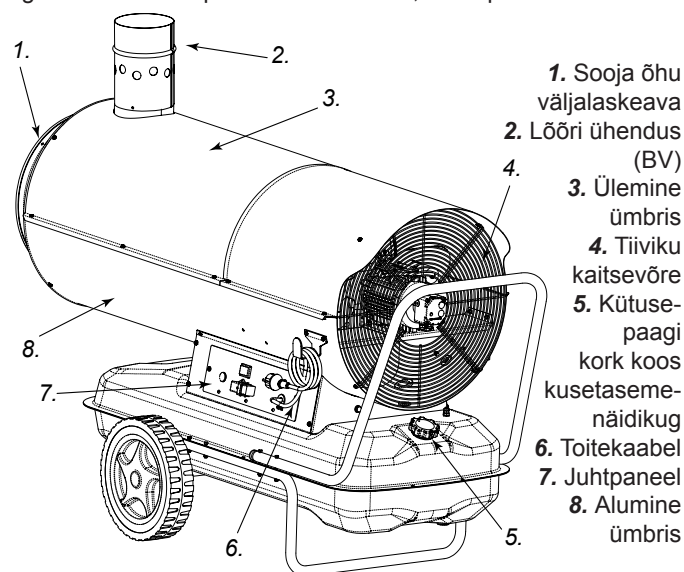
MUDELID SISSEJUHATUS

Mudel B kujutab endast otsekuumutusega soojendit, mis eritab heitgaase ning mille puhul väljapuhutatav kuum õhk seguneb põlemisjäädikudega. Seda tüüpi seadmed on ette nähtud kütmiseks, sulatamiseks ja kuivatamiseks välistingimustes või suure õhuvahetusega kohtades.

Mudel BV kujutab endast kaudkuumutusega soojendit, mis eritab heitgaase. Seade on varustatud soojusvahetiga ning võimaldab põlemisjääke soojendatud õhust eraldada. Seega satub ruumi puhta kuuma õhu juga, heitgaasid aga juhitakse välja.

Mõlemad soojendimudelid – B ja BV – on konstrueeritud kehtivate ohutus- ja kvaliteedistandardite kohaselt ning varustatud ohutusseadistega, mis tagavad seadme katkematu töö ning minimeerivad mürataseme. Tootmisprotsessi käigus hoolikalt valitud materjalid tagavad seadmete pikaajalise ja häireteta töö.

Hoolduse hõlbustamiseks võib kõik mudelid varustada ratastega või riputada seadme lakke. Kõrge tootlikkus ning termostaadi külgeühendamise võimalus soodustavad seadmete mitmekülgset kasutamist, väljaspool asuv kütusetasemenäidik aga võimaldab hõlpsasti kindlaks teha, millal paaki täita tuleb.



Joonis 1.

PÕHILISED OHUTUSNÕUDED

HOIATUSED

OLULINE TEAVE: enne soojendi paigaldamist, käivitamist või hooldamist lugege kogu kasutusjuhend hoolikalt läbi. Soojendi kasutamine võib põletuste, tulekahju või elektrilöögi tagajärjel tekitada tõsiseid vigastusi või põhjustada isegi surma või vingumürgitust.

OHTLIK: Vingugaasimürgitus võib olla surmav!

VINGUGAASIMÜRGITUS. Vingugaasimürgituse esmased nähud meenutavad gripinähte: tugev peavalu ja peapööritus, samuti iiveldus. Nimetatud nähud võivad olla põhjustatud soojendi ebaõigest talitlusest. Minge kohe ruumist välja värske õhu kätte! Viige soojendi remonti. Mõned inimesed tunnetavad vingugaasi tagajärgi tugevamalt – see puudutab eriti raseid ja neid, kes põevad vereringe- ja kopsuhaigusi, aneemiat, alkoholijooobes isikuid ning kõrgustes asuvaid isikuid. Lugege kõik hoiatused tähelepanelikult läbi ning veenduge, et olete neist aru saanud. Hoidke hinnalist teavet sisaldav juhend alles. See aitab ka tulevikus soojendit õigesti ja ohutult kasutada.

- Vältimaks tulekahju- või plahvatusohtu, kasutage ainult kütteõli nr 1. Ärge kasutage kunagi bensiini, naftat, värvi- ja lakilahusteid, alkoholi või muid eriti kergestisüttivaid kütuseid.

- Paagi täitmine.

a) Tankimise eest vastutav personal peab olema saanud vastava väljaõppe ning olema teadlik kõigist tootjapoolsetest juhtnõudest ja kehtivatest normidest, mis puudutavad soojendi paagi ohutut täitmist.

b) Kasutage ainult soojendi identifitseerimistahvilil märgitud kütuseliiki.

c) Enne paagi täitmist kustutage kõik leegid ja tuled, signaallamp kaasa arvatud, ning oodake, kuni soojendi maha jahtub.

d) Tankides kontrollige kütusejuhtmeid ja ühenduskohti, et avastada võimalikke lekkeid. Mis tahes avastatud leke tuleb enne seadme taaskäivitamist kõrvaldada.

e) Mitte mingil juhul ei tohi samas hoones ja soojendi ligiduses hoida enam kui ühe päeva kütusevaru. Kütusemahutid peavad paiknema eraldi hoones.

f) Kõik kütusemahutid peavad paiknema soojendile, atsetüleenahapniklõikepõletitele, keevitusseadmetele ja samalaadsetele põlemisallikatele (v.a soojendi sees paiknev kütusepaak) võimalikult lähedalasuvas ruumis.

g) Võimaluse korral tuleks kütust hoida kohtades, kus see ei saa pöranda kaudu läbi imbuda ega tilkuda leekidele, mis võivad põhjustada tulekahju.

h) Kütust tuleb hoida vastavalt kehtivatele normidele.

- Ärge kasutage soojendit kunagi ruumides, kus hoitakse bensiini, värvi- ja lakilahusteid või muid eriti kergestisüttivaid aineid.

- Soojendi kasutamise ajal järgige kõiki kohalikke eeskirju ja kehtivaid norme.

- Presendi, eesriiete või muude katematerjalide ligiduses kasutatav soojendi peab paiknema neist ohutus kauguses. Soovitav on kasutada rasksüttivaid katematerjale. Nimetatud materjalid tuleb ohutult kinnitada, vältimaks nende tulega kokkupuudet ning soojendist väljuva tuule tekitatud häireid.

- Kasutage soojendit vaid neis ruumides, kus puuduvad kergsüttivad aurud ning kus ei leidu suurel hulgal tolmu.

- Ühendage soojendi ainult niisugusesse elektrivõrku, mille

pinge, sagedus ja faaside arv vastavad identifitseerimistahvil märgitud andmetele.

- Kasutage ainult õigesti maandatud kolmejuhtmelist pikendusjuhet.
- Vältimaks tuleohtu, asetage kuum või töötav soojendi stabiilsele tasapinnale.
- Soojendi teisaldamisel või hoiustamisel hoidke seda horisontaalasendis, vältimaks kütuse väljavoolamist.
- Hoidke lapsed ja loomad soojendist ohutus kauguses.
- Kui te soojendit ei kasuta, eemaldage see elektrivõrgust.
- Termostaadiga varustatud soojendi võib käivituda mis tahes hetkel.
- Soojendit ei tohi kasutada elu- või magamisruumides.
- Ärge kunagi blokeerige soojendi (tagumist) õhu sisselaskeava ega (eesmist) õhu väljalaskeava.
- Soojendit ei tohi teisaldada, liigutada, kütusega täita ega hooldada, kui see on kuum või elektrivõrku ühendatud.

SEADME LAHTIPAKKIMINE

1. Eemaldage kõik seadet transportimise ajal kaitsvad pakkematerjalid.
2. Tõstke pappkast üles.
3. Eemaldage kõik kinnitustarvikud, mis hoiavad soojendit aluse küljes kinni.
4. Eemaldage kinnitustarvikud, mis hoiavad õhulõõri aluse küljes kinni (ainult mudelite BV puhul).
5. Asetage õhulõõr suitsutoru otsa (ainult mudelite BV puhul).
6. Asetage seade ettevaatlikult põrandale.
7. Kontrollige, ega seade ei ole transportimise käigus viga saanud. Vigastamise korral võtke viivitamatult ühendust seadme müügikohaga.

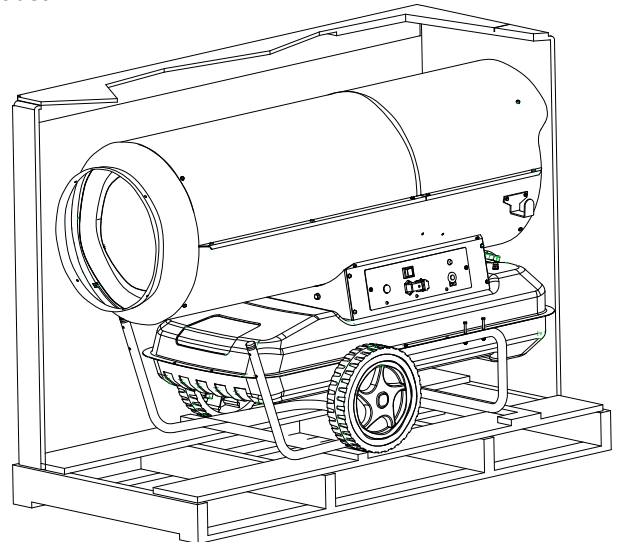
PAKKIMINE JA HOIUSTAMINE

1. Kontrollige, ega seade ei ole viga saanud ning kütus välja jooksnud. Tühjendage kütusepaak korralikult.
2. Asetage seade alusele ning kinnitage see vastavalt.
3. Eemaldage õhulõõr ning kinnitage see aluse külge.
4. Pakkige seade pappkasti.
5. Kinnitage pappkast teibiga aluse külge.
6. Hoiustage ohutus ja kuivas kohas. Ärge virnastage mitut seadet üksteise otsa.

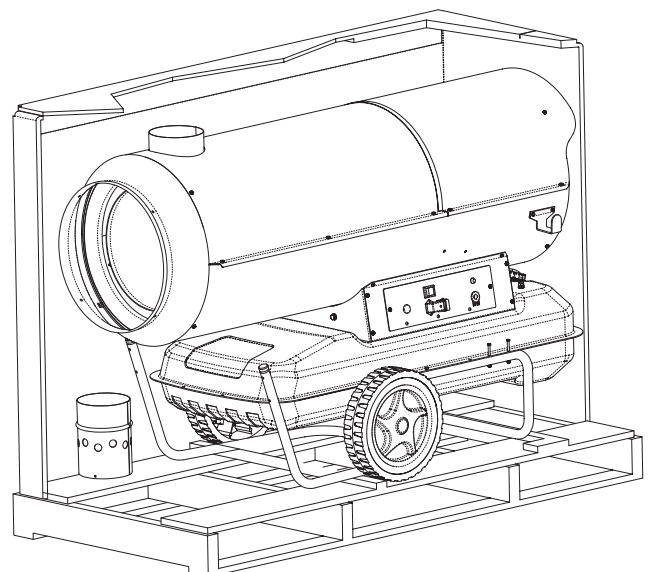
TRANSPORT JA TEISALDAMINE

TÄHELEPANU: Enne masina teisaldamist: lülitage soojendi välja (vaadake eelmises punktis toodud juhiseid), ühendage seade elektrivõrgust lahti, tõmmates pistiku pistikupesast välja, ning oodake, kuni soojendi maha jahtub.

Enne soojendi liigutamist või tõstmist veenduge, et kütusepaagi kork on korralikult kinni keeratud. Soojendi võib kaasaskantava mudeli korral olla varustatud ratastega, või rippmudeli puhul – paigaldatud tarindile ning kinnitatud juhtmete või kettidega paigale. Esimesel juhul piisab seadme transportimiseks selle käepidemest kinnivõtmisest ning ratastel veeretamisest. Soojendi tõstmiseks tuleb aga kasutada kahveltõstukit vms seadet.



Joonis 2. Mudel B.



Joonis 3. Mudel BV.

KÄIVITAMINE

Enne soojendi käivitamist, st enne seadme elektrivõrku ühendamist tuleb kontrollida, kas elektrivõrgu kirjeldust puudutavad andmed vastavad identifitseerimistahvlil märgitud andmetele.

Soojendi võib töötada automaatrežiimil, ent ainult siis, kui üks kontrollseadistest (nt termostaat või kell) on seadmega ühendatud kaabli abil klemmidega 2 ja 3 pistikupessa 2 (joonis 6). Nimetatud varustus on seadmega kaasas (kahte klemmi ühendav elektrijuhe tuleb lahti ühendada ning monteerida uuesti külge ainult siis, kui soojendit kasutatakse kontrollseadiseta).

Masina käivitamiseks on tarvis:

- egleerida kontrollseadist (kui on külge ühendatud) niiviisi, et masin käivitub (nt termostaat peab olema seatud maksimumtemperatuurile);
- liigutada lüliti 3 (joonis 6) sisselülitusasendisse ON, misjärel lülitub sisse ventilaator ning mõne sekundi möödudes algab põlemine.

Esmakordsel käivitamisel või pärast õliringe täielikku tühjendamist, võib õli pealevoolul düüsi tekkida viivitus, mille tulemusena võib aktiveeruda leegikatkestusmehhanism, mis lülitab soojendi välja. Niisugusel juhul oodake 1 minut ning vajutage seejärel seadme taaskäivitamiseks käsilülitisnuppu 1 (joonis 6). Juhul, kui seade ei käivitu, toimige kõigepealt järgmiselt:

1. Kontrollige, kas paagis on ikka kütust;
2. Vajutage käsilülitisnuppu 1 (joonis 6);
3. Kui soojendi ka pärast nimetatud toimingute sooritamist ei käivitu, lugege mittekäivitumise põhjuse tuvastamiseks punkti „VÕIMALIKUD TÕRKED“.

SEISKAMINE

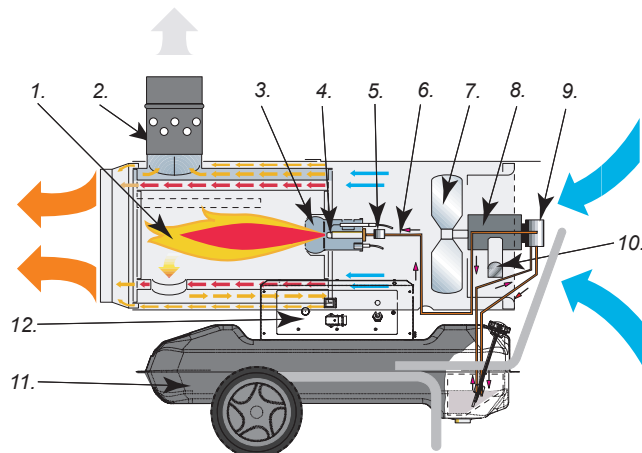
Soojendi töö seiskamiseks liigutage lüliti 3 (joonis 6) asendisse „0“. Soojendi lülitub välja ka temperatuuri alanemise hetkel (termostaadi reguleerimisel kontrollseadisel). Leek kustub, ent ventilaator pöörleb veel edasi kuni põlemiskambri täieliku mahajahtumiseni.

OHUTUSSEADISED

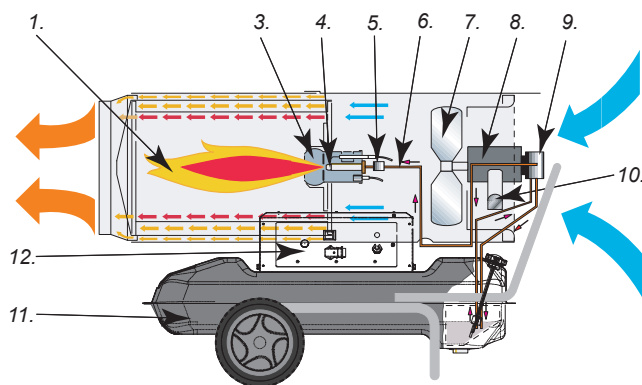
Soojendi on varustatud elektroonilise leegiregulaatoriga. Seadme ühe või enama talitlushäire korral blokeerib see seadis masina töö ning süttib käsilülitisnupu tuli 1 (joonis 6). Soojendi ülekuumenemise korral katkestab ülekuumenemistermostaat kütuse pealevoolu: termostaat lülitub automaatselt välja, kui temperatuur põlemiskambris langeb maksimaalse lubatud väärtuseni.

Enne soojendi taaskäivitamist tuvastage ja kõrvaldage ülekuumenemise põhjus (nt õhu sisseimemis- või läbivooluava ummistumine, ventilaatori seiskumine). Seadme käivitamiseks vajutage käsilülitisnuppu 1 (joonis 6) ning korrake punktis „KÄIVITAMINE“ kirjeldatud toiminguid.

TALITLUSKEEM



Joonis 4. Mudel BV.



Joonis 5. Mudel B.

1. Põlemiskamber
2. Lõõri tulekaitseklemmid
3. Põleti
4. Düüs
5. Kütuse solenoidklapp
6. Kütuseringe
7. Ventilaator
8. Mootor
9. Kütusepump
10. Kaablimähise kandur
11. Kütusepaak
12. Juhtpaneel

ENNETAVA HOOLDUSE PROGRAMM

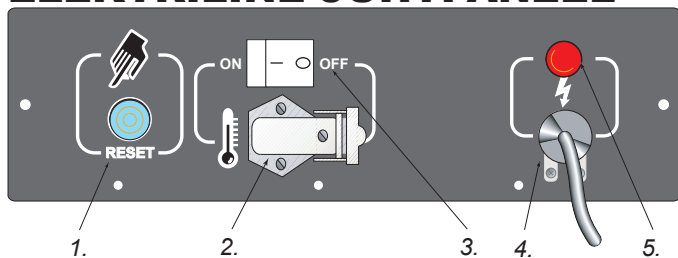
Masina korrapärase töö tagamiseks tuleb perioodiliselt puhastada selle põlemiskambrit, põletit ja ventilaatorit.

TÄHELEPANU: Enne mis tahes hooldustööde teostamist masinal: lülitage soojendi välja (vaadake eelmises punktis toodud juhiseid).

Iga 50 töötunni järel on tarvis:

- demonteerida filtriümbris, tõmmata see välja ning puhastada puhta kütteõliga;
- demonteerida välimine silindrikate ning puhastada seda seestpoolt, samuti puhastada ventilaatorilabasid;
- kontrollida kaablite ja kõrgepingeklemmide seisukorda elektroodidel;
- demonteerida põleti, puhastada selle osad ja elektroodid ning reguleerida viimaste kaugust vastava väärtuseni (joonis 10).

ELEKTRILINE JUHTPANEEL



1. Käsilülitusnupp 2. Toatermostaadi pistikupesaga
3. Pealüliti 4. Toitekaabel 5. Pingenäitur

Joonis 6 - Elektriline juhtpaneel

VÕIMALIKUD TÕRKED

TÄHELDATUD PROBLEEM	VÕIMALIK PÕHJUS	LAHENDUS
Ventilaator ei pöörle ning leek ei sütti	<ol style="list-style-type: none"> Voolu puudumine Võimaliku kontrollseadise vale seadistamine Vigane kontrollseadis. Mootorimähis on läbi põlenud või blokeerunud 	<ol style="list-style-type: none"> Kontrollige elektriseadmete omadusi (220-240 V - 1~50 Hz) Kontrollige lüliti asendit ja töötamist. Kontrollige kaitsme korrasolekut <ol style="list-style-type: none"> Kontrollige, kas kontrollseadise seadistus on õige (nt termostaadil valitud temperatuur peab olema toatemperatuurist kõrgem) <ol style="list-style-type: none"> Vahetage kontrollseadis välja Vahetage mootor välja
Ventilaator küll pöörleb, aga leek ei sütti või ei jää põlema	<ol style="list-style-type: none"> Süütur ei tööta Leegikatkestusmehhanism on rikkis Fotosilm on vigane Kütus ei jõua põletini või jõuab sinna ebapiisaval hulgal Solenoidklapp on vigane 	<ol style="list-style-type: none"> Kontrollige süütekaablite ühenduskohti elektroodide ja transformaatoriga Kontrollige elektroodide asendit ja kaugust lk 8 toodud skeemi järgi Kontrollige elektroodide puhtust Vahetage mehhanism välja <ol style="list-style-type: none"> Puhastage või vahetage fotorakk välja <ol style="list-style-type: none"> Kontrollige pumba ja mootori vahelist ühendust Kontrollige, ega kütuseringesse ei ole sattunud õhku, vaadates üle juhtmed ja filtritihendi Puhastage, vajadusel aga vahetage düüs välja Kontrollige elektriliiteid Kontrollige TS termostaati (Joonis 12-13) Puhastage või vahetage vajadusel solenoidklapp välja
Ventilaator pöörleb ja leek süttib, ent eraldab suitsu	<ol style="list-style-type: none"> Põlemiskambris on liiga vähe õhku Põlemiskambris on liiga palju õhku Kütus on saastunud või sisaldab vett Kütuseringesse on sattunud õhku Põletis on liiga vähe õli Paagis on liiga palju kütust 	<ol style="list-style-type: none"> Kõrvaldage imi- või õhuvoolutorudest kõik takistused või ummistused Kontrollige õhuregulatsioonirõnga asendit. Puhastage põletiplaat Kontrollige õhuregulatsioonirõnga asendit Vahetage kasutatud õli puhta vastu Puhastage kütusefilter Kontrollige torude ja filtritihendi õhutihedust Kontrollige pumbarõhku Puhastage või vahetage düüs välja Kontrollige pumbarõhku Vahetage düüs välja
Soojendi ei seisku	<ol style="list-style-type: none"> Solenoidklapp ei ole õhutihe 	<ol style="list-style-type: none"> Vahetage solenoidklapi kere välja
Ventilaator ei seisku	<ol style="list-style-type: none"> Ventilaatoritermostaat on rikkis 	<ol style="list-style-type: none"> Vahetage TR termostaat välja (Joonis 12-13)

CUPRINS

1. MODELE INTRODUCERE
1. NORME DE BAZĂ SECURITATE
2. DESPACHETAREA UTILAJULUI
2. TRANSPORTUL ȘI AMPLASAREA
3. PORNIREA
3. OPRIREA
3. APARATURA DE PROTECȚIE
3. PRINCIPIUL DE FUNCȚIONARE
3. PROGRAMUL DE CONSERVARE PREVENTIVĂ
4. TABLOUL ELECTRICĂ
4. EVENTUALE DEFECTE

MODELE INTRODUCERE

Modelele B cuprind încălzitoarele fără evacuarea gazelor, în care aerul cald suflat se amestecă cu produsele procesului de ardere. Acest tip de utilaje este destinat încălzirii, decongelării și uscării la exterior sau în locuri frecvent și intens aerisite.

Modelele BV cuprind încălzitoarele care au prevăzută evacuarea gazelor de ardere. Aceste utilaje sunt prevăzute cu schimbătoare de căldură care permit separarea gazelor de ardere de aerul cald. În interiorul încăperii este dirijat fluxul de aer cald, în vreme ce gazele de ardere sunt evacuate la exterior.

Utilajele de încălzit din ambele serii: B și BV au fost construite în conformitate cu normele de securitate și calitate în vigoare, fiind prevăzute cu elemente de siguranță care garantează funcționarea lor în regim continuu, la un nivel de zgomot minimalizat. Materiile prime alese cu grijă în timpul procesului de producție asigură o funcționare de lungă durată, fără avarii. Pentru a facilita deservirea, toate modelele pot să fie dotate cu role sau suspendate sub tavan. Randamentul ridicat și posibilitatea de a se racorda la un termostat favorizează o întrebuințare universală a utilajului, iar indicatorul de nivel pentru combustibil, situat la exterior, permite stabilirea cu ușurință a momentului în care rezervorul trebuie realimentat.

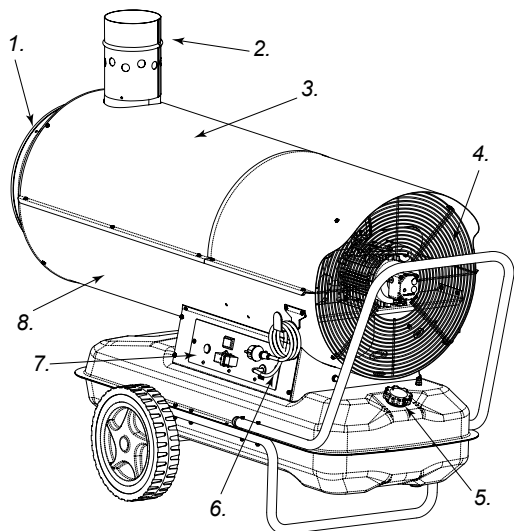


Figura 1

1. Ieșirea aerului cald
2. Canalul de gaze arse al coșului (BV)
3. Carcasa superioară
4. Grătarul rotorului
5. Capacul rezervorului cu indicatorul de nivel pentru combustibil
6. Cablul de alimentare
7. Tabloul de comandă
8. Carcasa superioară

NORME DE BAZĂ ÎN CE PRIVEȘTE SECURITATEA

IMPORTANT: Înainte de a trece la montarea, punerea în funcțiune sau orice altă operație legată de conservarea încălzitorului, trebuie să citiți cu atenție și să înțelegeți bine prezenta instrucțiune. Exploatarea incorectă a încălzitorului poate determina vătămări corporale serioase sau chiar decese, în urma unor arsuri, incendii, explozii, electrocutări sau intoxicații cu monoxid de carbon.

! PERICOL: intoxicarea cu monoxid de carbon poate fi mortală!

INTOXICAREA CU MONOXID DE CARBON - Primele manifestări ale intoxicației cu monoxid de carbon amintesc de simptomele gripei: dureri puternice de cap și amețeli, precum și apatie. Aceste manifestări pot fi determinate de funcționarea incorectă a încălzitorului. Leșiți imediat în exterior! Reparați încălzitorul. Unele persoane resimt mai puternic efectele acțiunii monoxidului de carbon, mai ales femeile gravide, cei ce suferă de afecțiuni ale aparatului circulator, de boli de plămâni, anemie, alcoolism, sau cei ce locuiesc în regiuni situate la o mare altitudine geografică. Citiți cu atenție și însușiți-vă sfaturile de mai jos. Păstrați pentru viitor aceste instrucțiuni, deoarece conțin informații prețioase. Ele au rolul unui ghid pentru a opera adecvat și sigur încălzitorul.

- Folosiți numai motorina nr. 1, eliminând astfel riscul unor incendii sau explozii. Nu folosiți niciodată benzină, petrol, diluanți de vopsele, alcool sau alți combustibili puternic inflamabili.

- Umplerea rezervorului

a) Personalul răspunzător de completarea combustibilului trebuie să fie calificat și să cunoască perfect recomandările producătorului, cât și normele în vigoare privitoare la umplerea în deplină siguranță a rezervorului de combustibil al încălzitorului.

b) Folosiți numai tipul de combustibil stabilit clar și înscris pe tablă de identificare a încălzitorului.

c) Înainte de a realiza completarea nivelului de combustibil stingeți toate flăcările, inclusiv flacăra principală, și așteptați până ce încălzitorul se răcește.

d) În vederea umplerii rezervorului, verificați întregul circuit al combustibilului și racordările corespunzătoare, pentru a descoperii eventuale scurgeri de combustibil. Orice scurgere se va remedia înainte de repunerea în funcțiune a utilajului.

e) În nici un caz nu se admite depozitarea în aceeași clădire, în apropierea încălzitorului, a unei cantități de combustibil mai mari decât cea necesară funcționării acestuia pentru o zi. Rezervoarele pentru depozitarea combustibilului trebuie să se găsească într-o clădire separată.

f) Toate rezervoarele de combustibil trebuie să se afle într-o încăpere situată la o minimă distanță de încălzitor, față de arzătoarele de hidro-oxigen, aparate de sudură sau alte surse de aprindere (cu excepția rezervorului de combustibil din interiorul încălzitorului).

g) Dacă este posibil, de fiecare dată combustibilul trebuie depozitat în încăperi a căror podea nu favorizează împrăștierea combustibilului, sau a stropilor acestuia, în direcția sursei de aprindere, care pot constitui cauza unui incendiu.

h) Combustibilul trebuie păstrat în conformitate cu normele în vigoare.

- Nu folosiți niciodată încălzitorul în încăperi în care se află benzină, diluanți de vopsele și lacuri, sau alte substanțe puternic inflamabile.

- Întrebuințarea încălzitorului se va face numai cu respectarea tuturor normelor locale și regulamentelor specifice în vigoare.
- Încălzitoarele folosite în apropierea unor prelate, draperii sau alte materiale acoperitoare trebuie să fie amplasate la o distanță sigură de acestea. Se recomandă utilizarea materialelor de acoperire rezistente la foc. Aceste materiale se vor fixa astfel, încât să nu intre în contact cu focul, sau orice altă interferență cu încălzitorul, ca urmare a vântului.
- Folosiți încălzitoarele numai în încăperi în care nu există vapori inflamabili sau acumulări mari de praf.
- Alimentați încălzitorul numai cu electricitate care are tensiunea, frecvența și numărul de faze conforme cu cele înscrise pe tablă de identificare.
- Folosiți numai prelungitoare trifilare, legate corespunzător la pământare.
- Încălzitorul, fierbinte sau în stare de funcționare, trebuie să se afle pe o suprafață orizontală și stabilă, pentru a evita riscul unui incendiu.
- Când încălzitorul este deplasat sau supus unor operații de conservare, se va menține permanent în poziția verticală de lucru, evitând astfel scurgerea combustibilului.
- Copiii și animalele se vor ține la distanță sigură față de încălzitor.
- Atunci când nu este folosit, încălzitorul se va debransa de la priza electrică.
- Dacă încălzitorul este controlat de către un termostat, el poate fi pus în funcțiune în orice moment.
- Nu folosiți încălzitorul în camere de locuit și dormitoare.
- Nu blocați niciodată gura de admisie a aerului (partea posterioară), nici gura de evacuare a acestuia (partea anterioară).
- Dacă încălzitorul este cald sau bransat la rețea, nu se permite în nici un caz deplasarea sau mișcarea acestuia, nici umplerea rezervorului de combustibil sau orice altă operație de conservare.

DESPACHETAREA UTILAJULUI

1. Îndepărtați orice element din ambalajul de protecție, care a ferit utilajul în timpul transportării acestuia.
2. Ridicați ambalajul de carton.
3. Îndepărtați elementele care fixează utilajul pe paleta de transport.
4. Demontați elementele care fixează coșul pe paletă (numai la modelele BV).
5. Prindeți coșul la conducta de evacuare a gazelor de ardere (numai la modelele BV).
6. Așezați utilajul pe podea, cu maximă atenție.
7. Verificați regulat dacă dispozitivul nu a fost deteriorat în timpul transportului. În cazul în care se constată o astfel de deteriorare se va lua imediat legătura cu furnizorul, acolo unde utilajul a fost achiziționat.

AMBALAREA ȘI DEPOZITAREA

1. Verificați dacă utilajul nu a fost deteriorat sau nu au fost constatate pierderi de combustibil. Goliți în totalitate rezervorul de combustibil.
2. Așezați utilajul pe palet și fixați-l bine.
3. Demontați coșul și fixați-l pe palet, în mod corespunzător.
4. Protejați utilajul cu ambalaj de carton.
5. Fixați ambalajul de carton pe palet, cu ajutorul unor benzi corespunzătoare.
6. Se va depozita într-un loc uscat și ferit. Nu se vor suprapune paletele.

TRANSPORTUL ȘI AMPLASAREA

ATENȚIE: Înainte de a deplasa utilajul sunt necesare următoarele operații: decuplați încălzitorul (vezi indicațiile de la paragraful anterior), întrerupeți alimentarea cu energie electrică prin scoaterea fișei din priza de alimentare și așteptați până ce încălzitorul se va răci.

Înainte de a deplasa sau ridica încălzitorul trebuie să vă asigurați că rezervorul de combustibil are capacul bine înșurubat. Încălzitorul poate fi dotat corespunzător versiunii portative, pe role sau cu dispozitiv de suspendare, montat pe o structură de susținere de care se fixează cu cabluri și lanțuri. În primul caz, dacă este vorba de transport, este suficient să prindem utilajul de mâner și să îl deplasăm pe role. În schimb, în cazul utilajului suspendat, este nevoie de un moto-elevator, sau de alt utilaj ajutător asemănător.

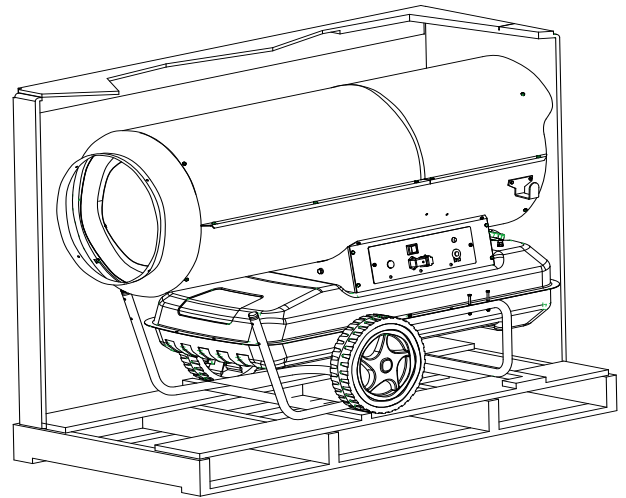


Figura 2 - Modelele B.

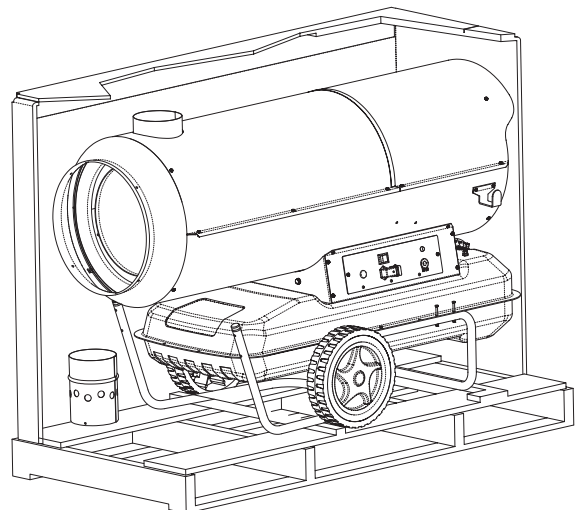


Figura 3 - Modelele BV.

PORNIREA

Înainte de pornirea încălzitorului, adică înainte de branșarea sa la rețeaua de alimentare electrică, trebuie să verificați dacă datele ce descriu rețeaua de alimentare electrică sunt conforme cu cele înscrise pe tablă de alimentare.

ATENȚIE: Rețeaua de alimentare electrică trebuie să fie prevăzută cu pământare și cu contactor magnetotermic diferențial. Fișa electrică a încălzitorului trebuie să fie branșată la o priză dotată cu întrerupător de secție.

Încălzitorul poate funcționa în regim automat, dar numai în momentul în care unul din aparatele de control (de exemplu, termostatul, sau ceasul) este legat de acesta prin intermediul unui cablu la bornele 2 și 3 ale fișei 2 (Fig. 6) din dotare (conductorul electric, care leagă cele două borne trebuie să fie decuplat și, eventual remontat, numai atunci când se optează pentru un regim de funcționare fără aparatura de control).

Pentru pune în funcțiune utilajul este nevoie de:

- reglarea aparaturii de control (dacă este cuplată) astfel încât să se poată executa pornirea (de exemplu, termostatul va fi reglat la temperatura maximă);
- treceți contactorul 3 (Fig 6) în poziția marcată cu simbolul: ON, ventilatorul pornește și, după câteva secunde, începe arderea. După prima pornire și după golirea totală a circuitului de motorină, curgerea combustibilului spre duză poate fi întârziată, ceea ce va determina semnalizarea aparaturii de control a flăcării, care va decupla încălzitorul. În acest caz, după aproximativ un minut, utilajul va fi recuplat manual, prin apăsarea butonului de pornire manuală 1 (Fig. 6). Primele operații ce se vor executa în cazul în care utilajul nu poate fi pornit:

1. Verificați dacă în rezervor există combustibil;
2. Apăsați butonul de cuplare manuală 1 (Fig. 6);
3. Dacă după efectuarea acestor operații încălzitorul nu pornește trebuie căutată o explicație în secțiunea „EVENTUALE DEFECTE”, descoperind astfel cauza pentru care nu pornește.

OPRIREA

Pentru a opri funcționarea utilajului trebuie acționat butonul 3 (Fig. 6) care va fi trecut în poziția „0”. Decuplarea încălzitorului se produce de asemenea în momentul scăderii temperaturii (reglarea prin termostat și aparatura de control). Flacăra se stinge, dar ventilatorul va continua să funcționeze până la răcirea completă a camerei de ardere.

APARATURA DE PROTECȚIE

Încălzitorul este dotat cu aparatură electronică de control a flăcării. Dacă are loc confirmarea unei deficiențe de funcționare, sau a mai multora, această aparatură va bloca utilajul, situație în care se aprinde indicatorul butonului de cuplare manuală 1 (Fig. 6).

Dacă încălzitorul se supraîncălzește, termostatul temperaturii va determina decuplarea alimentării cu combustibil: Termostatul se va decupla automat, dacă temperatura în camera de ardere coboară la valoarea limită admisibilă.

Înainte de a reporni încălzitorul trebuie identificate și eliminate cauzele care au determinat supraîncălzirea (de exemplu, închiderea orificiului de aspirare sau circulație a aerului, decuplarea ventilatorului). Pentru a porni utilajul trebuie să apăsați butonul de cuplare manuală 1 (Fig. 6) și să repetați operațiile descrise la paragraful „PORNIREA”.

PRINCIPIUL DE FUNCȚIONARE

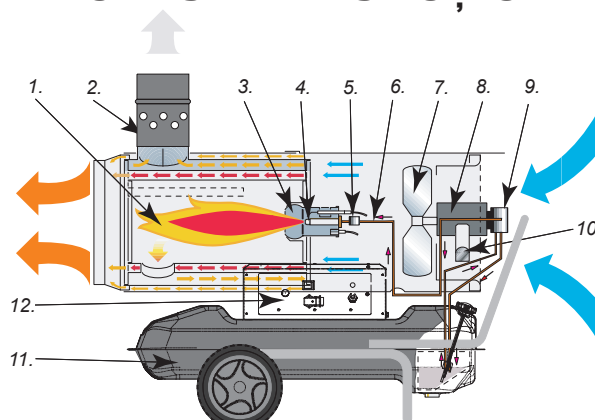


Figura 4 - Modelele BV.

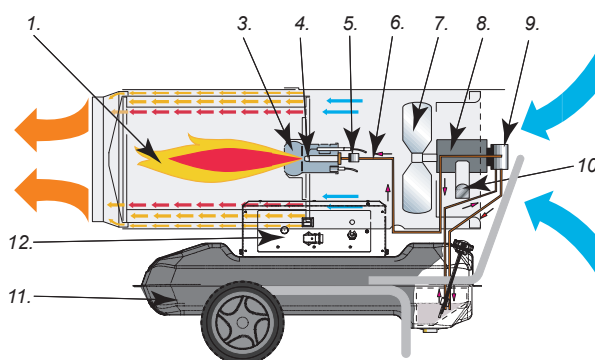


Figura 5 - Modelele B.

1. Camera de ardere
2. Canalul de fum anti-vânt al coșului
3. Arzător
4. Duza
5. Electroventil pentru combustibil
6. Circuit al combustibilului
7. Ventilator
8. Motor
9. Pompa de combustibil
10. Cârlig cablu înfășurat
11. Rezervor de combustibil
12. Tabloul de comandă.

PROGRAMUL DE CONSERVARE PREVENTIVĂ

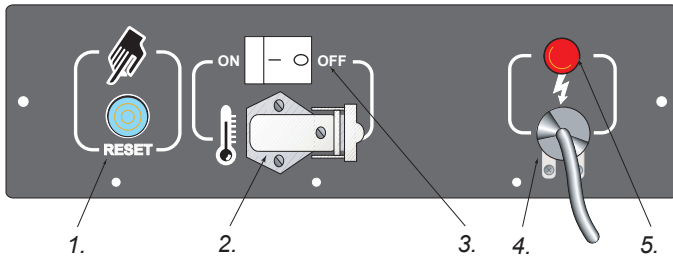
Pentru a avea o funcționare corectă a utilajului, trebuie să fie curățate periodic: camera de ardere, arzătorul și ventilatorul.

! ATENȚIE: Înainte de a începe orice operație legată de conservare sunt necesare: decuplarea încălzitorului (vezi indicațiile din paragraful anterior).

O dată la 50 de ore de funcționare sunt necesare:

- Scoaterea capsulei filtrului și curățarea acestuia cu motorină curată;
- Scoaterea scutului exterior al cilindrului, curățarea sa la interior și curățarea paletelor ventilatorului;
- Verificarea stării cablurilor și a contactelor de înaltă tensiune de la electrozi;
- Demontarea arzătorului și curățarea pieselor componente ale acestuia, curățarea electrozilor și reglarea distanței la valorile corespunzătoare (Fig 10).

TABLOUL ELECTRIC



1. Buton de cuplare manuală 2. Priză pentru termostatul de cameră 3. Întrerupător principal 4. Cablul de alimentare electrică 5. Indicator de tensiune

Figura 6 - Tabloul electric

EVENTUALE DEFECTE

PROBLEMA OBSERVATĂ	CAUZA POSIBILĂ	REZOLVAREA
Ventilatorul nu are turație și flacăra nu se aprinde.	<ol style="list-style-type: none"> Nu este curent electric. Reglare incorectă a eventualelor aparate de control. Aparate de control defecte. Bobinajul motorului este ars sau blocat. 	<ol style="list-style-type: none"> 1a. Verificați dacă instalația electrică este corectă (220-240V- 1~ - 50 Hz). 1b. Controlați poziția și funcționarea întrerupătorului.. 1c Verificați dacă siguranța fuzibilă este intactă. 2. Verificați dacă reglarea aparatelor de control este corectă (de exemplu, temperatura aleasă pe termostat trebuie să fie mai mare decât cea a camerei). 3. Schimbați aparatura de control. 4. Schimbați motorul.
Ventilatorul se rotește dar flacăra nu se aprinde.	<ol style="list-style-type: none"> Lipsă aprindere. Aparatura de control a flăcării este defectă. Fotocelula este defectă. Combustibilul nu ajunge la arzător, sau ajunge în cantitate insuficientă. Electroventilul este defect. 	<ol style="list-style-type: none"> 1a. Verificați legăturile cablurilor de aprindere cu electrozii și cu transformatorul. 1b. Controlați poziția electrozilor și distanța acestora, conform schemei. 1c. Verificați dacă electrozii sunt curați. 1d. Înlocuiți transformatorul sistemului de aprindere. 2. Înlocuiți aparatura. 3. Curățați sau înlocuiți fotocelula. 4a. Controlați integralitatea legăturii dintre pompă și motor. 4b. Verificați dacă nu a pătruns aer în circuitul combustibilului; verificați dacă conductele și garniturile filtrului sunt etanșe. 4c. Curățați și, în caz de necesitate, înlocuiți duza. 5a. Verificați contactele electrice. 5b. Verificați termostatul TS. (Fig. 12-13) 5c. Curățați și eventual schimbați electroventilul.
Ventilatorul se rotește dar flacăra nu se aprinde, producând fum.	<ol style="list-style-type: none"> Fluxul de aer din camera de ardere este insuficient. Fluxul de aer din camera de ardere este prea puternic. Combustibilul este impur sau conține apă. Aerul a pătruns în circuitul combustibilului. Cantitate de motorină insuficientă în arzător. Prea mult combustibil în arzător. 	<ol style="list-style-type: none"> 1a. Îndepărtați orice posibile obstacole și deblocați conductele de aspirare înfundate, sau conductele de alimentare cu aer. 1b. Verificați poziția inelului de reglare a aerului 1c. Verificați discul arzătorului. 2. Verificați poziția inelului de reglare al aerului. 3a. Înlocuiți combustibilul cu altul curat. 3b. Curățați filtrul de combustibil. 4. Controlați etanșeitarea conductelor și a garniturii de la filtru. 5a. Verificați valoarea presiunii la pompă. 5b. Înlocuiți sau curățați duza. 6a. Verificați valoarea presiunii la pompă. 6b. Înlocuiți duza.
Încălzitorul nu se oprește.	1. Etanșeitarea electroventilului nu este bună.	1. Înlocuiți carcasa electroventilului.
Ventilatorul nu se oprește.	1. Termostatul ventilatorului este defect.	1. Înlocuiți termostatul TR. (Fig. 12-13)

OBSAH

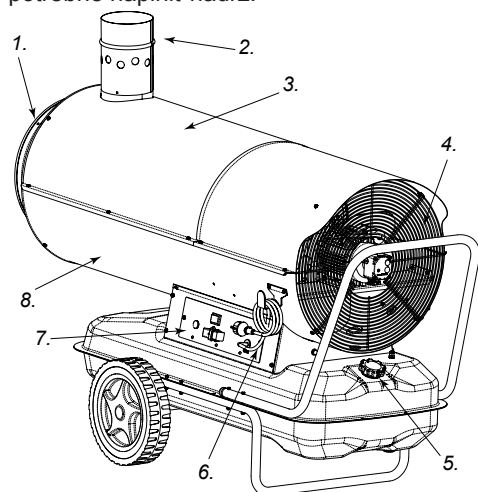
1. MODELÝ ÚVOD
1. ZÁKLADNÉ BEZPEČNOSTNÉ PREDPISY
2. ROZBALENIE ZARIADENIA
2. DOPRAVA A PRENÁŠANIE
3. UVEDENIE DO CHODU
3. VYPÍNANIE
3. BEZPEČNOSTNÉ ZARIADENIA
3. ZÁSADY PREVÁDZKY
3. PRIEBEŽNÁ ÚDRŽBA
4. ELEKTRICKÝ PANEL
4. EVENTUALE DEFECTE

MODELÝ ÚVOD

Model B je ohrievač bez odvádzania spalín, vyfukovaný horúci vzduch sa mieša s produktami spaľovacieho procesu. Zariadenia tohto typu sú určené pre vonkajšie ohrievanie, rozmrazovanie a sušenie vonku alebo na miestach s častou výmenou ovzdušia. Model BV je ohrievač s odvádzaním spalín. Toto zariadenie je vybavené výmenníkom tepla a umožňuje oddeľovanie produktov spaľovania od ohriateho vzduchu. Do miestnosti sa tak dostáva prúd čistého horúceho vzduchu a spaliny sú odvádzané von.

Ohrievacie zariadenia obidvoch sérií: B a BV boli skonštruované v súlade s platnými bezpečnostnými normami a normami kvality a sú vybavené zabezpečeniami zaručujúcimi použitie v nepretržitej prevádzke a zároveň minimalizujúcimi úroveň hluku. Dôsledne zvolené vybrané výrobné materiály zabezpečujú dlhé a bezporuchové fungovanie.

Pre uľahčenie obsluhy je možné všetky modely vybaviť kolieskami alebo zavesiť pod stropom. Vysoký výkon a možnosť pripojenia termostatu umožňujú všestranné použitie zariadení a vonkajší ukazovateľ paliva dovoľuje ľahko určiť, kedy je potrebné naplniť nádrž.



Obr. 1

1. Výfuk teplého vzduchu,
2. Pripojenie odvádzacia spalín (BV),
3. Vrchný kryt,
4. Mriežka ventilátora,
5. Uzáver palivovej nádrže s ukazovateľom úrovně paliva,
6. Elektrický kábel,
7. Ovládací panel,
8. Spodný kryt.

ZÁKLADNÉ BEZPEČNOSTNÉ PREDPISY

POUČENIE!

DÔLEŽITÉ UPOZORNENIE ! Odporúčame dôkladne a s porozumením si prečítať tento návod na obsluhu skôr ako pristúpite k montáži a uvedeniu ohrievača do prevádzky alebo k opravám. Nesprávne použitie ohrievača môže spôsobiť vážne úrazy a dokonca aj smrť v dôsledku popálenia, požiaru, výbuchu, zasiahnutia elektrickým prúdom alebo otrávenia oxidom uhoľnatým.

VÝSTRAHA ! Otrava oxidom uhoľnatým môže byť smrteľná

Otrava oxidom uhoľnatým. Prvé príznaky otravy oxidom uhoľnatým pripomínajú príznaky chrípky: silné bolesti hlavy, nevoľnosť a napínanie na zvracanie. Otrava môže byť spôsobená nesprávnym fungovaním ohrievača. Okamžite je nutné vyjsť na vzduch! Nutná je oprava ohrievača. Niektoré osoby sú viac náchylné na otravu oxidom uhoľnatým, napríklad tehotné ženy, osoby trpiace chorobami srdca, pľúc alebo anémiou, osoby pod vplyvom alkoholu alebo ľudia žijúci vo väčších nadmorských výškach.

Nevyhnutné je prečítať si a porozumieť všetky upozornenia uvedené v tomto návode a uchovať ich pre použitie v budúcnosti. Tento návod na obsluhu je príručkou bezpečného a správneho používania ohrievača.

- Používaním výlučne vykurovacieho oleja č.1 predídete riziku požiaru alebo výbuchu. V žiadnom prípade nepoužívajte benzín, iné ropné produkty, syntetické rozpúšťadlá, alkohol alebo iné vysoko horľavé palivá.

- Dopĺňanie palivovej nádrže:

a) Osoby zodpovedné za dopĺňanie paliva do ohrievača musia byť zaškolené a podrobne oboznámené s pokynmi výrobcu a tiež všeobecnými zásadami bezpečného dopĺňania palivovej nádrže.

b) Používajte výlučne palivo uvedené v identifikačnej tabuľke ohrievača.

c) Pred dopĺňaním paliva zahaste všetky plamene vrátane hlavného a počkajte, kým sa ohrievač ochladí.

d) Za účelom doplnenia paliva skontrolujte všetky palivové príruby a prípojky vzhľadom na možnosť pretekania. Každý únik paliva musí byť odstránený ešte pred ďalším použitím ohrievača.

e) V žiadnom prípade neprechováajte vo vnútri budovy v blízkosti ohrievača väčšie množstvo paliva ako jednodňovú zásobu. Nádrže s palivom musia byť umiestnené v samostatnej budove.

f) Všetky nádrže s palivom sa musia nachádzať v miestnosti v minimálnej vzdialenosti od ohrievača, vodíkovo-kyslíkových horákov, zväracích prístrojov a podobných zdrojov vznietenia (výnimkou je palivová nádrž, ktorá je súčasťou ohrievača).

g) Podľa možnosti palivo musí byť prechovávané v miestnostiach, ktorých podlaha neumožňuje prenikanie paliva alebo súvislé kvapkanie paliva na roznášajúce sa plamene, ktoré môžu byť príčinou požiaru.

h) Palivo musí byť prechovávané v súlade s aktuálne platnými predpismi. • V žiadnom prípade nesmie byť ohrievač používaný v miestnostiach, kde sa nachádza benzín, rozpúšťadlá do farieb a lakov alebo iné vysoko horľavé látky.

- Pri používaní zariadenia musia byť dodržané všetky miestne predpisy a platné normy.

- Ohrievače používané v blízkosti impregnovanej celtoviny, plátna alebo podobných prikrývacích materiálov musia byť umiestnené v bezpečnej vzdialenosti. Odporúča sa používať na prikrývanie materiály ohňovzdorné. Uvedené prikrývacie materiály je potrebné bezpečne pripevniť tak, aby sa predišlo k ich zapáleniu alebo narušeniu prevádzky ohrievača v dôsledku vyvolania vzduchových prúdov.
- Ohrievač môže byť používaný výhradne len v miestnostiach, kde sa nenachádzajú vysoko horľavé výpary alebo nedochádza tam k vysokej koncentrácii prachu.
- Ohrievač môže byť pripojený výlučne do zdroja elektrického prúdu s napätím a frekvenciou podľa menovitej tabuľky každého modelu.
- Používať sa môže výhradne len trojkoľikový uzemnený predlžovací kábel
- Ohrievač počas prevádzky alebo keď je horúci musí byť umiestnený na rovnom a stabilnom povrchu, predíde sa tým nebezpečenstvu požiaru.
- Pri premiestňovaní alebo počas skladovania je dôležité ohrievač udržiavať vo vodorovnej polohe, aby sa zabránilo unikaniu paliva.
- Nepripúšťajte do blízkosti ohrievača deti a zvieratá.
- Keď nie je ohrievač používaný, odpojte ho okamžite od zdroja prúdu.
- Ohrievač vybavený termostatom sa môže spustiť do chodu samočinne v každej chvíli.
- Ohrievač sa nesmie používať v obytných izbách a spálňach.
- Nikdy nesmie byť blokované nasávanie vzduchu (vzadu) alebo výfuk (vpredu).
- Ohrievač sa nesmie posúvať, premiestňovať, plniť palivom alebo opravovať, keď je v činnosti, je horúci alebo je pripojený do elektrického prúdu.

ROZBALENIE ZARIADENIA

1. Odstráňte všetky obaly slúžiace na zabezpečenie zariadenia počas dopravy.
2. Odložte kartónové obaly.
3. Odstráňte pripevnenia na paletu.
4. Odstráňte pripevnenie komína spalín na paletu (iba model BV).
5. Umiestnite komín na odvádzač spalín (iba model BV).
6. Opatrne položte zariadenie na podlahu.
7. Skontrolujte, či zariadenie nebolo poškodené počas dopravy. V prípade poškodenia sa okamžite skontaktujte s predajcom, od ktorého bol ohrievač kúpený.

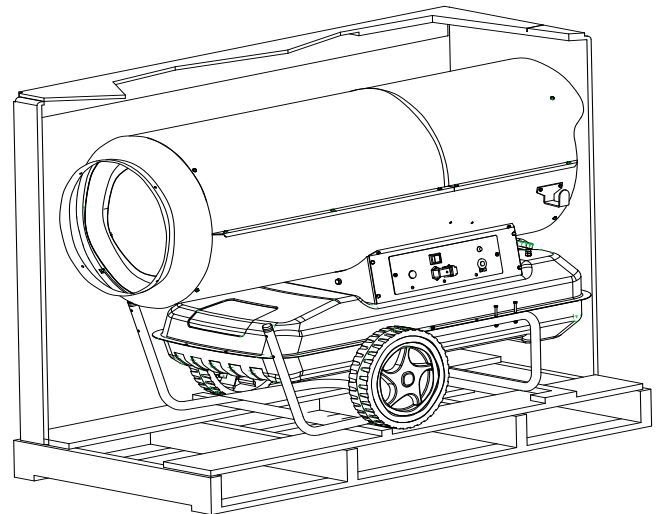
BALENIE A SKLADOVANIE

1. Skontrolujte, či zariadenie nie je poškodené alebo či nedochádza k úniku paliva. Dôkladne vyprázdňte palivovú nádrž.
2. Umiestnite zariadenie na paletu a pevne pripevnite.
3. Zložte komín a pripevnite ho tiež na paletu.
4. Prikyte zariadenie kartónovými obalmi.
5. Pripevnite kartón na paletu vhodnými páskami.
6. Skladujte na bezpečnom a suchom mieste. Neukladajte ohrievače na seba.

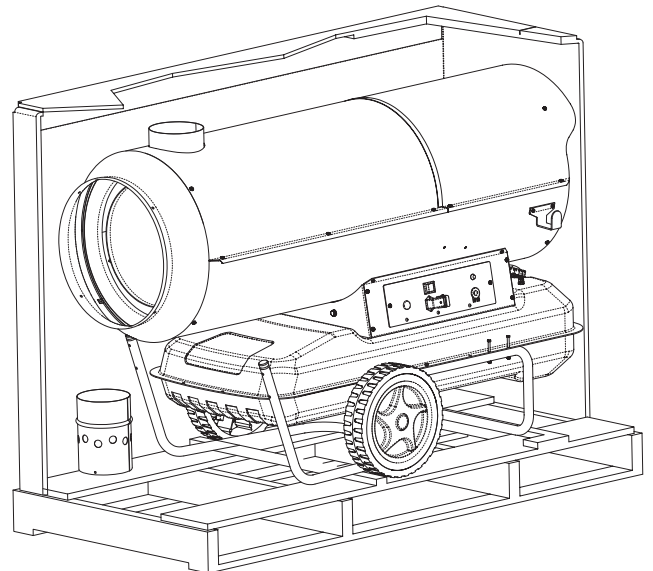
DOPRAVA A PRENÁŠANIE

POZOR! Pred prenášaním prístroja je potrebné vypnúť ohrievač (pozri pokyny v predošlej časti), odpojiť ho od elektrického prúdu vytiahnutím zástrčky zo zásuvky a počkať až sa ochladí generátor.

Pred prenášaním alebo dvíhaním generátora sa presvedčte, či je správne uzavretá palivová nádrž. Generátor môže byť v prenosnej verzii vybavený kolieskami alebo môže byť zavesený na nosnej konštrukcii s pripevňovacími lanami a reťazami. V prvom prípade stačí uchopiť za držiak a prístroj presunúť na kolieskach. V druhom prípade je potrebné použiť zdvížny vozík alebo podobné zariadenie.



Obr. 2 – Model B.



Obr. 3 – Model BV

UVEDENIE DO CHODU

Pred spustením generátora, tzn. pred jeho zapojením do elektrickej siete je potrebné skontrolovať, či sa zhodujú parametre elektrického zdroja z údajmi na menovitej tabuľke.

POZOR! Sieť elektrického napájania musí mať uzemnenie a diferenciálny magnetometrický vypínač. Elektrická zástrčka generátora môže byť pripojená len do zásuvky vybavenej sekčným vypínačom.

Generátor môže pracovať aj automaticky, ale iba keď je pripojený jeden z ovládačov (napr. termostat alebo hodiny) prostredníctvom kábla na svorky 2 i 3 zástrčky 2 (Obr. 6), ktoré sú súčasťou (elektrický vodič, ktorý spája dve svorky musí byť odpojený a prípadne naspäť pripojený môže byť len keď je zariadenie používané bez ovládačov).

Pre spustenie zariadenia do chodu je potrebné:

- nastaviť ovládače (pokiaľ sú zapojené) tak, aby bol umožnené spustenie (napr. termostat musí byť nastavený na maximálnu teplotu),

- nastaviť vypínač 3 (obr. 6) do polohy ON, čím sa zapne ventilátor a po niekoľkých sekundách sa začne spaľovanie.

Pri prvom použití prístroja alebo po úplnom vyprázdnení olejovej sústavy môže nastať oneskorenie v prítoku oleja do trysky, čo vyvolá reakciu signalizácie kontroly horenia plameňa, ktorá vypne generátor. V takomto prípade počkajte 1 minútu a stlačte tlačidlo manuálneho spúšťania 1 (obr. 6) a zariadenie sa spustí znovu.

Ak ani potom sa zariadenie nespustí do chodu, postupujte nasledovne:

1. Skontrolujte či je v nádrži dostatok oleja.
2. Stlačte tlačidlo manuálneho spúšťania 1 (obr.6).
3. Ak sa generátor neuvedie do chodu, hľadajte vysvetlenie v časti PRÍPADNÉ ZÁVADY

VYPÍNANIE

Zariadenie vypnete z prevádzky posunutím vypínača 3 (obr. 6) do polohy „0“. Ohrievač sa vypne samočinne aj po dosiahnutí požadovanej teploty (nastavenie termostatu na ovládači). Plameň zhasne a ventilátor sa bude naďalej otáčať pokiaľ sa úplne neochladí spaľovacia komora.

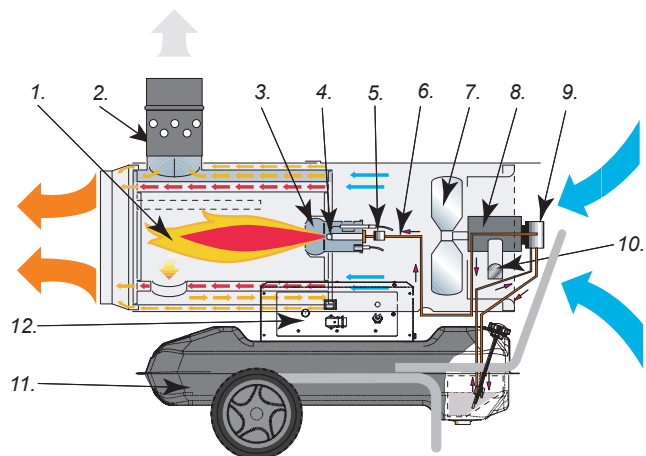
BEZPEČNOSTNÉ ZARIADENIA

Generátor je vybavený elektronickým systémom kontroly horenia plameňa. Ak tento systém zaznamená jednu alebo niekoľko nepravidielností prevádzky zablokuje prístroj a rozsvieti sa kontrolka manuálneho spúšťania 1 (obr. 6).

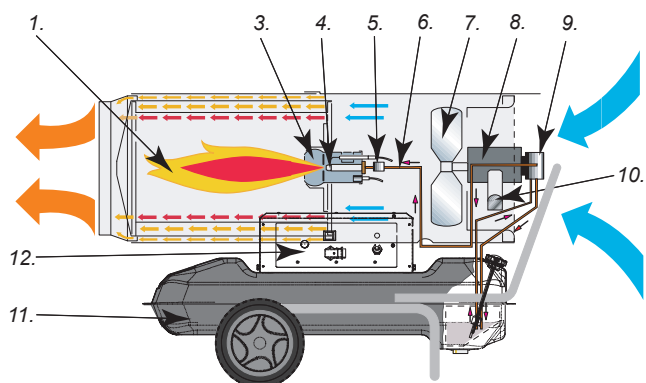
Ak sa generátor prehreje, termostat preruší prísun paliva. Termostat sa zapne znova automaticky, keď teplota v spaľovacej komore klesne na minimálnu prípustnú hodnotu.

Pred opätovným spustením generátora zistite príčinu, ktorá spôsobila prehriatie (napr. upchatie otvoru nasávavania alebo prúdenia vzduchu, či vypnutie ventilátora). Odznova zariadenie spustíte stlačením tlačidla manuálneho spúšťania 1 (obr. 6). Zopakujte činnosti podľa časti UVEDENIE DO CHODU.

ZÁSADY PREVÁDZKY



Obr. 4 – Model BV



Obr. 5 – Model B.

1. Spaľovacia komora, 2. Pripojenie odvádzачa spalín, 3. Horák, 4. Tryska, 5. Elektrický ventil paliva, 6. Palivový systém, 7. Ventilátor, 8. Elektromotor, 9. Palivové čerpadlo, 10. Hák pre zvlížanie kábla, 11. Palivová nádrž, 12. Ovládací panel.

PRIEBEŽNÁ ÚDRŽBA

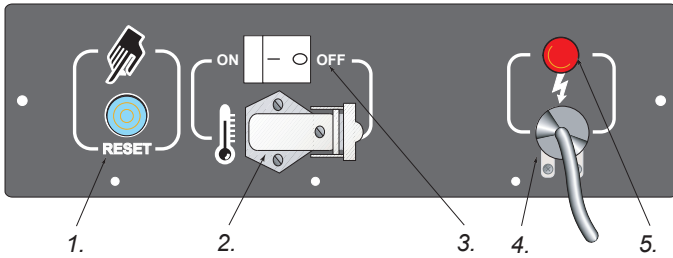
Aby prístroj správne fungoval je potrebné pravidelne čistiť: spaľovaciu komoru, horák a ventilátor.

POZOR! Pred začatím akejkoľvek činnosti spojenej s údržbou prístroja je potrebné vypnúť ohrievač (pozri pokyny v predošlej časti).

Po každých 50 hodinách prevádzky prístroja je potrebné:

- Vybrať vložku filtra a očistiť ju čistým olejom.
- Zložiť vonkajší kryt cylindra a vyčistiť ho zvnútra ako aj očistiť lopatky ventilátora.
- Skontrolovať stav káblov a kontaktov vysokého napätia na elektródach.
- Odmontovať horák a vyčistiť jeho časti, očistiť elektródy a nastaviť ich správnu vzdialenosť (obr. 10).

ELEKTRICKÝ PANEL



Obr. 6 - Elektrický panel

1. Tlačidlo manuálneho spúšťania, 2. Zásuvka izbového termostatu, 3. Hlavný vypínač, 4. Kábel elektrického prúdu, 5. Kontrolka napätia.

PRÍPADNÉ ZÁVADY

SPOZOROVANÁ PORUCHA	MOŽNÁ PRÍČINA	RIEŠENIE
Ventilátor sa neotáča a plameň sa nezapaľuje	<ol style="list-style-type: none"> 1. Výpadok elektrického prúdu. 2. Zlé nastavenie niektorého ovládača 3. Chybný ovládač 4. Spálené alebo poškodené vinutie elektromotora 	<ol style="list-style-type: none"> 1a. Skontrolujte vlastnosti elektroinštalácie (220-240V – 1 – 50Hz). 1b. Skontrolujte polohu a funkčnosť vypínača. 1c. Skontrolujte prúdovú poistku. 2. Skontrolujte nastavenie ovládačov (napr. teplota na termostate musí byť vyššia ako teplota v miestnosti). 3. Vymeňte ovládač. 4. Vymeňte elektromotor.
Ventilátor sa otáča, ale plameň sa nezapaľuje alebo je blokován	<ol style="list-style-type: none"> 1. Porucha zapalovania. 2. Chybná kontrola horenia plameňa. 3. Poškodená fotobunka. 4. Palivo sa nedostáva do horáka vôbec alebo v nedostatočnom množstve. 5. Poškodený elektrický ventil. 	<ol style="list-style-type: none"> 1a. Skontrolujte kontakty káblov zapalovania s elektródami a transformátorom. 1b. Skontrolujte polohu elektród a ich vzdialenosť podľa schémy na str. 8. 1c. Skontrolujte, či sú elektródy čisté. 1d. Vymeňte transformátor zapalovania. 2. Vymeňte kontrolu horenia plameňa. 3. Očistite alebo vymeňte fotobunka. 4a. Skontrolujte neporušenosť spojenia čerpadlo – elektromotor. 4b. Skontrolujte, či nedochádza k vnikaniu vzduchu do palivového systému v dôsledku netesnosti prívodov a tesnenia filtra. 4c. Vyčistite trysku alebo v prípade potreby ju vymeňte. 5a. Skontrolujte elektrické spoje. 5b. Skontrolujte termostat TS. (Obr. 12-13) 5c. Vyčistite alebo vymeňte elektrický ventil.
Ventilátor sa otáča a plameň sa zapalať, ale vydáva dym	<ol style="list-style-type: none"> 1. Nepostačujúci prúd vzduchu v spaľovacej komore. 2. Príveľmi silný prúd vzduchu v spaľovacej komore. 3. Palivo je znečistené alebo obsahuje vodu. 4. Vnikanie vzduchu do palivového systému. 5. Nedostačujúce množstvo oleja v horáku. 6. Príveľa paliva v nádrži. 	<ol style="list-style-type: none"> 1a. Odstráňte všetky prekážky alebo uvoľnite zapchaté upchaté prívody nasávania a prívody vzduchu. 1b. Skontrolujte polohu prstenca regulácie vzduchu. 1c. Očistite disk horáka. 2. Skontrolujte polohu prstenca regulácie vzduchu. 3a. Vymeňte použité palivo za čisté. 3b. Vyčistite palivový filter. 4. Skontrolujte tesnosť prívodov a tesnenie filtra. 5a. Skontrolujte hodnotu tlaku čerpadla. 5b. Vymeňte alebo vyčistite trysku. 6a. Skontrolujte hodnotu tlaku čerpadla. 6b. Vymeňte trysku.
Generátor sa nezastavuje	1. Netesniaci elektrický ventil.	1. Vymeňte púzdro elektrického ventilu.
Ventilátor sa nezastavuje	1. Chybný termostat ventilátora	1. Vymeňte termostat TR. (Obr. 12-13)

СЪДЪРЖАНИЕ

1. МОДЕЛИ ВЪВЕДЕНИЕ
1. ОСНОВНИ МЕРКИ ЗА БЕЗОПАСНОСТ
2. РАЗОПАКОВАНЕ НА ОТОПЛИТЕЛЯ
2. ТРАНСПОРТ И ПРЕМЕСТВАНЕ
3. СТАРТИРАНЕ
3. ИЗКЛЮЧВАНЕ
3. ЗАЩИТНО ОБОРУДВАНЕ
3. ПРИНЦИП НА ДЕЙСТВИЕ
3. ПРОГРАМА ЗА ПЕРИОДИЧНА ПОДДРЪЖКА
4. ЕЛЕКТРИЧЕСКИ КОНТРОЛЕН ПАНЕЛ
4. ОТСТРАНЯВАНЕ НА НЕИЗПРАВНОСТИ

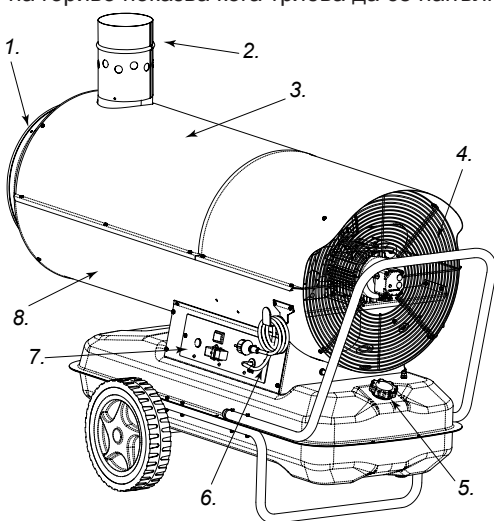
МОДЕЛИ ВЪВЕДЕНИЕ

Моделите „В” са отоплители с директно запалване, при които изгаряния горещ въздух се смесва с отработените газове. Този тип уреди са предназначени за външно отопляване, размразяване и сушене, както и за места с чест обмен на въздух.

Моделите „BV” са отоплители с индиректно запалване. Тези уреди, оборудвани с вграден топлообменник, дават възможност да се разделят отработените газове от нагретия въздух. Следователно в помещението влиза поток чист горещ въздух, а отработените газове се изхвърлят навън.

Отоплителните уреди и на двете серии: „В” и „BV” са създадени съгласно задължаващите норми за безопасност и качество и са снабдени със защитни устройства, гарантиращи продължителна работа и минимализиращи нивото на шум. Старателно подбраните материали по време на производство осигуряват дълго и безаварийно функциониране.

За улесняване на експлоатацията всички модели могат да бъдат снабдени с колелца или да се окачат под тавана. Високият капацитет и възможността за вграждане на термостат дават възможност за многофункционално приложение на машините, а външният показател за нивото на гориво показва кога трябва да се напълни резервоара.



Фигура 1

1. Изход на топлия въздух,
2. Свързка (шапка) на въздухопровода (BV),
3. Горен корпус,
4. Решетка на вентилатора,
5. Тапа на резервоара с показател за нивото на гориво,
6. Захранващ кабел,
7. Контролен панел,
8. Долен корпус.

ОСНОВНИ МЕРКИ ЗА БЕЗОПАСНОСТ

! ИНСТРУКЦИИ

ВАЖНО: преди започване на монтажа, стартирането на уреда или каквито и да е действия свързани с поддръжката на отоплителя трябва внимателно да се прочете и разбере тази инструкция за експлоатация. Експлоатацията на отоплителя може да причини сериозни поражения, дори смърт, в резултат на изгаряне, пожар, токов удар или задушаване (асфиксия) с въглероден окис.

! ОПАСНОСТ: ЗАДУШАВАНЕТО С ВЪГЛЕРОДЕН ОКИС МОЖЕ ДА ДОВЕДЕ ДО СМЪРТ!

ЗАДУШАВАНЕ С ВЪГЛЕРОДЕН ОКИС Първите признаци на задушаване с въглероден окис наподобяват симптоми на грип: силен главобол и световъртеж, а също така и повръщане. Признаците могат да бъдат причинени от неправилното функциониране на отоплителя. Веднага излезте навън! Отоплителят да се поправи. Някои по-силно усещат действието на въглеродния окис, особено бременните жени, сърдечно болните, анемиците, алкохолиците, страдащите от белодробни болести, както и тези намиращи се на места високо над морското равнище. Внимателно прочетете и разберете всички инструкции. Съхранете за в бъдеще инструкцията съдържаща ценна информация. Тя изпълнява функцията на пътеводител с цел правилна и безопасна експлоатация на отоплителя.

- Да се използва само дизелово гориво номер 1, по този начин се елиминира риска от пожар или експлозия. Никога не използвайте бензин, нафта, разреждители за бои и лакове, алкохол или други леснозапалими горива.

- Зареждане на резервоара

а) Персоналът, отговорен за зареждането с гориво трябва да бъде квалифициран и напълно запознат с препоръките на производителя, както и с нормите относно безопасното зареждане на резервоара на отоплителя.

б) Да се използва само такъв тип гориво, какъвто е посочен на идентификационната табелка на отоплителя.

в) Преди зареждане да се изгасят всички пламъци, включително главният и да се изчака докато отоплителят се охлади.

д) С цел зареждане на резервоара, да се провери цялата горивна верига и съответните свързки за евентуални течове. Какъвто и да е теч трябва да бъде отстранен преди повторно стартиране на уреда.

е) В никакъв случай, в същата сграда, в близост до отоплителя не трябва да се съхранява по-голямо количество гориво от нужното за еднодневна експлоатация. Резервоарите за съхранение на гориво трябва да се намират в друга сграда.

ф) Всички резервоари за гориво трябва да се намират на безопасно разстояние от отоплителя, водородо-кислородни горелки, уреди за заваряване и подобни източници на запалване (с изключение на резервоара за гориво, намиращ се в отоплителя).

г) Ако е възможно, горивото трябва да се съхранява в помещения, в които настилката не улеснява разпространяването и непрекъснатото капане на горивото, което може стане причина за пожар при разпръскващи се пламъци.

h) Горивото трябва да се съхранява съгласно задължаващите норми.

- Забранява се използването на отоплителя в помещения, където има бензин, разреждатели за бои и лакове или други леснозапалими субстанции.
- По време на експлоатация на отоплителя трябва да се спазват всички местни разпоредби и задължаващи норми.
- Ако отоплителят се експлоатира в близост до импрегниран брезент, завеси или други подобни материали за покриване, то трябва да бъде преместен на безопасно разстояние. Препоръчва се използването на огнеупорни материали за покриване. Материалите трябва да бъдат добре закрепени, за да се избегне евентуалното им запалване или смущаване на работата на отоплителя, в резултат на рязко движение на въздуха.
- Да се използва само в помещения, в които няма леснозапалими изпарения или висока акумулация на прах.
- Отоплителят трябва да се захранва само с ток с напрежение, честота и брой фази посочени в идентификационната табелка.
- Да се използват само удължители с три гнезда и със заземяване.
- Отоплителят трябва да се постави на стабилна и вертикална повърхност, когато е топъл или когато работи.
- Когато се премества или ремонтира трябва винаги да бъде във вертикално положение за да се предотврати изтичането на гориво.
- Да не се допускат деца или животни в близост до отоплителя.
- Когато не се експлоатира, отоплителят трябва да бъде изключен от източника на ел. захранване.
- Ако отоплителят се управлява с термостат може да се стартира по всяко време.
- Отоплителят не трябва да се използва в жилищни или спални помещения.
- Забранено е блокирането на входящия въздух (отзад) или изходящия въздух (отпред) на отоплителя.
- Забранява се преместването, зареждането с гориво или ремонт на отоплителя, когато е горещ, когато работи или когато е включен към източник на ел. захранване.

РАЗОПАКОВАНЕ НА ОТОПЛИТЕЛЯ

1. Да се отстранят всички елементи на опаковката предпазващи отоплителя по време на транспорт.
2. Да се повдигне картонената опаковка.
3. Да се отстранят закрепящите елементи на отоплителя към палето.
4. Да се отстрани закрепящия елемент на въздухопровода към палето (само при модели BV)
5. Въздухопроводът да се постави на тръбата за отработени газове (само при модели BV)
6. Внимателно да се спусне отоплителя на земята.
7. Да се провери дали отоплителят не се е повредил по време на транспорт. В случай на повреда, веднага се свържете с продавача.

ОПАКОВАНЕ И СЪХРАНЕНИЕ

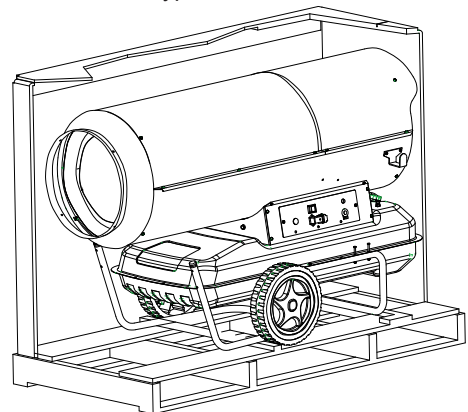
1. Да се провери, дали отоплителят не е повреден или дали не е настъпил теч на гориво. Внимателно да се изпразни резервоара с гориво.

2. Отоплителят да се постави на палета и съответно да се закрепят.
3. Да се отстрани въздухопровода и да се закрепят към палета.
4. Отоплителят да се покрие с картонена опаковка.
5. Картонът да се закрепят за палета с помощта на съответното тиксо
6. Да се съхранява на безопасно и сухо място. Да не се слага нищо върху него.

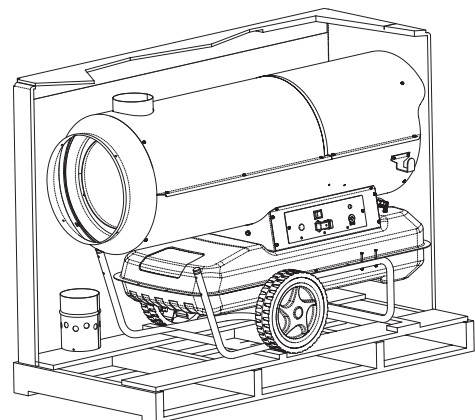
ТРАНСПОРТ И ПРЕМЕСТВАНЕ

ВНИМАНИЕ: Преди преместване на машината трябва: да изключите отоплителя (виж инструкциите от предишната глава), да изключите ел. захранване изваждайки щепсела от ел. гнездо и да изчакате докато се охлади.

Преди преместване или повдигане на отоплителя трябва да се уверите дали тапата на резервоара е добре завита. Отоплителят може да бъде в преносима версия - с колелца или окачена версия – монтиран на поддържаща конструкция и закрепен с помощта на кабели и вериги. В първия случай, когато става въпрос за транспорт, е достатъчно отоплителят да се придържа за подпорните държачи и да се премести на колелцата. А в случай на повдигане, трябва да се използва мотокар или подобен уред.



Фигура 2 – Модели B.



Фигура 3 – Модели BV.

СТАРТИРАНЕ

Преди стартиране на отоплителя т.е. преди включването му към електрическата мрежа трябва да се провери дали данните относно захранването на ел. мрежа съответстват на тези в идентификационната табелка.

ВНИМАНИЕ: Захранването на отоплителя трябва да бъде заземено и да е снабдено с диференциален магнитно-термичен превключвател. Електрическият щепсел трябва да бъде включен в ел. гнездо снабдено със секционен превключвател.

Отоплителят може да функционира автоматично, но само когато един от механизмите за управление (напр. термостата или часовника) е включен с помощта на кабел в клемата 2 и 3 на щепсел 2 (Фиг. 6) включен в оборудването (електрическият кабел, който свързва двете клемите трябва да бъде изключен и евентуално повторно монтиран когато се избира функциониране без контролен механизъм).

За да стартирате отоплителя трябва:

- да регулирате механизма за управление (ако е включено) така, че да го стартирате (напр. термостатът трябва да бъде регулиран на максимална температура);
- да преместите превключвателя 3 (Фиг. 6) в позицията означена със символ: ON (включено) – вентилаторът се включва и след няколко секунди отоплителят се включва.

При първо стартиране на отоплителя или след пълно изпразване на горивната верига, потокът на гориво към дюзата може да се забави и да доведе до сигнализиране на механизма за контрол на пламъка, който ще изключи отоплителя. В такъв случай, изчакайте 1 минута и натиснете бутона за рестартиране на системата за контрол на пламъка 1 (Фиг. 6) за да включите уреда отново. Първите действия, които трябва да предприемете в случай, че уредът не се стартира:

1. Проверете, дали в резервоара има достатъчно гориво;
2. Натиснете бутона за рестартиране на системата за контрол на пламъка 1 (Фиг. 6);
3. Ако след тези действия отоплителят не се включи, трябва да потърсите обяснение в раздел „ОТСТРАНЯВАНЕ НА НЕИЗПРАВНОСТИ“ и да откриете причината.

ИЗКЛЮЧВАНЕ

За да изключите отоплителя трябва да преместите превключвателя 3 (Фиг. 6) в позиция "0". Изключване на отоплителя ще настъпи и при намаляване на температурата (при регулация с термостат). Пламъкът ще изгасне, а вентилаторът ще се върти до пълното охлаждане на горивната камера.

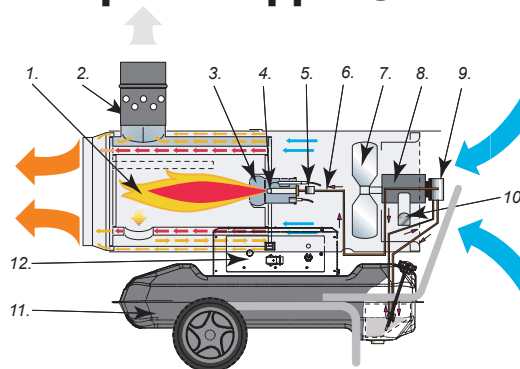
ЗАЩИТНО ОБОРУДВАНЕ

Отоплителят е снабден с електронно устройство за контрол на пламъка. Ако настъпят една или повече аномалии във функционирането на уреда, то защитното оборудване блокира машината и светва бутона за рестартиране на системата за контрол на пламъка 1 (Фиг. 6).

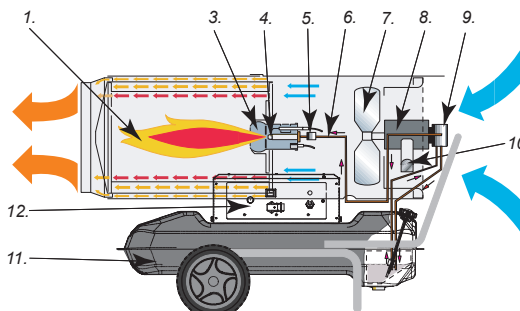
Ако отоплителят прегрее, то термостатът за покачване на температурата води до изключване на захранването с гориво: термостатът ще се изключи автоматично, когато температурата в горивната камера падне до максималната допустима стойност.

Преди повторно стартиране на отоплителя трябва да откриете и елиминирате причината, която е довела до прегряване (напр. запушване на смукателния отвор или дебита на въздух, изключване на вентилатора). За да стартирате машината трябва да натиснете бутона за рестартиране на системата за контрол на пламъка 1 (Фиг. 6) и да повторите действията от глава "СТАРТИРАНЕ".

ПРИНЦИП НА ДЕЙСТВИЕ



Фигура 4 – Модели BV.



Фигура 5 – Модели B.

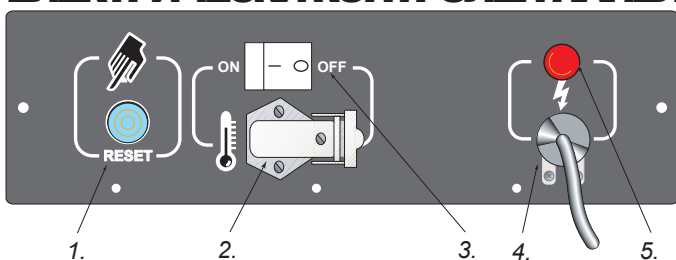
1. Горивна камера, 2. Противовятърна свързка (шапка) на въздухопровода, 3. Горелка, 4. Дюза, 5. Ел. клапан за гориво, 6. Горивна верига, 7. Вентилатор, 8. Двигател, 9. Горивна помпа, 10. Скоба на намотката на кабела, 11. Резервоар за гориво, 12. Контролен панел.

ПРОГРАМА ЗА ПЕРИОДИЧНА ПОДДРЪЖКА

С цел правилното функциониране на машината периодично трябва да се почиства: горивната камера, горелката и вентилатора.

Веднъж на 50 часа работа трябва:

- Да се сваля филтриращият елемент, да се извади и да се почисти с чисто дизелово гориво;
- Да се сваля външният капак на цилиндъра, да се почисти отвътре и да се почистят перките на вентилатора;
- Да се провери състоянието на кабелите и свързките с високо напрежение на електродите;
- Да се демонтира горелката и да се почистят частите ѝ, да се почистят електродите и да се регулира съответното разстояние между тях (Фиг. 10).

ЕЛЕКТРИЧЕСКИ КОНТРОЛЕН ПАНЕЛ

Фигура 6 - Електрически контролен панел

1. Бутон за рестартиране на системата за контрол на пламъка, 2. Гнездо за стайния термостат, 3. Главен прекъсвач, 4. Захранващ кабел, 5. Волтметър.

ОТСТРАНЯВАНЕ НА НЕИЗПРАВНОСТИ

ВЪЗНИКНАЛ ПРОБЛЕМ	ВЪЗМОЖНА ПРИЧИНА	РЕШЕНИЕ
Вентилаторът не се върти и пламъкът не се запалва.	<ol style="list-style-type: none"> 1. Няма ток. 2. Грешна регулировка на контролния механизъм (ако има вграден). 3. Дефектен контролен механизъм. 4. Изгорели или блокирани намотки на двигателя. 	<ol style="list-style-type: none"> 1а. Да се проверят характеристиките на ел. инсталация (220-240V- 1~ - 50 Hz). 1b. Да се провери позицията и действието на превключвателя. 1с. Да се провери целият предпазител. 2. Да се провери дали настройката на контролния механизъм е правилна (напр. избраната температура на термостата трябва да бъде по-висока от стайната температура). 3. Да се подмени контролният механизъм. 4. Да се подмени двигателят.
Вентилаторът се върти, но пламъкът не се запалва или не остава запален.	<ol style="list-style-type: none"> 1. Липса на запалване. 2. Дефектен контролен механизъм на запалване. 3. Повредена фотоклетка. 4. Горивото не достига до горелката или стига не достатъчно количество. 5. Повреден ел. клапан. 	<ol style="list-style-type: none"> 1а. Да се проверят свързките на кабелите за запалване с електродите и с трансформатора. 1b. Да се провери позицията на електродите и разстоянието между тях според схемата. 1с. Да се провери дали електродите са чисти. 1d. Да се подмени трансформаторът на запалване. 2. Да се подмени механизъмът. 3. Да се почисти или да се подмени фотоклетката. 4а. Да се провери цялата връзка помпа-двигател. 4b. Да се провери дали няма проникване на въздух в горивната верига проверявайки уплътнението на маркучите и на филтъра. 4с. Да се почисти и ако е необходимо, да се подмени дюзата. 5а. Да се провери ел. връзка. 5b. Да се провери термостатът TS. (Фиг. 12-13) 5с. Да се почисти или евентуално да се подмени ел. клапан.
Вентилаторът се върти и пламъкът се запалва отделяйки дим.	<ol style="list-style-type: none"> 1. Недостатъчен поток на въздух в горивната камера. 2. Прекалено голям поток на въздух в горивната камера. 3. Горивото е замърсено или съдържа вода. 4. Проникване на въздух в горивната верига. 5. Недостатъчно количество гориво в горелката. 6. Прекалено голямо количество гориво в горелката. 	<ol style="list-style-type: none"> 1а. Да се отстранят всички препятствия или да се отпушат смукателните отвори или въздушният маркуч. 1b. Да се провери положението на пръстена за регулиране на въздуха. 1с. Да се почисти дискът на горелката. 2. Да се провери положението на пръстена за регулиране на въздуха. 3а. Да се подмени отработеното гориво с ново. 3b. Да се почисти горивният филтър. 4. Да се провери уплътнението на маркучите и на филтъра. 5а. Да се провери налягането в помпата. 5b. Да се подмени или да се почисти дюзата. 6а. Да се провери налягането в помпата. 6b. Да се подмени дюзата.
Отоплителят не се изключва	1. Дефектно уплътнение на ел. клапан.	1. Да се подмени корпусът на ел. клапан.
Вентилаторът не се изключва	1. Дефектен термостат на вентилатора	1. Да се подмени термостатът TR. (Фиг. 12-13)

ЗМІСТ

1. ОПИС НАГРІВАЧІВ ПОВІТРЯ
1. ПРАВИЛА ТЕХНІКИ БЕЗПЕКИ
2. РОЗПАКУВАННЯ НАГРІВАЧА
2. ЗАПУСК
3. ЗУПИНКА
3. ПРИСТРОЇ ЗАХИСТУ
3. СХЕМА РОБОТИ НАГРІВАЧА
3. ТРАНСПОРТУВАННЯ І ПЕРЕМІЩЕННЯ
3. ПРОГРАМА ПРОФІЛАКТИЧНОГО ОБСЛУГОВУВАННЯ
4. КОНТРОЛЬНА ПАНЕЛЬ
4. ДІАГНОСТИКА НЕПОЛАДОК

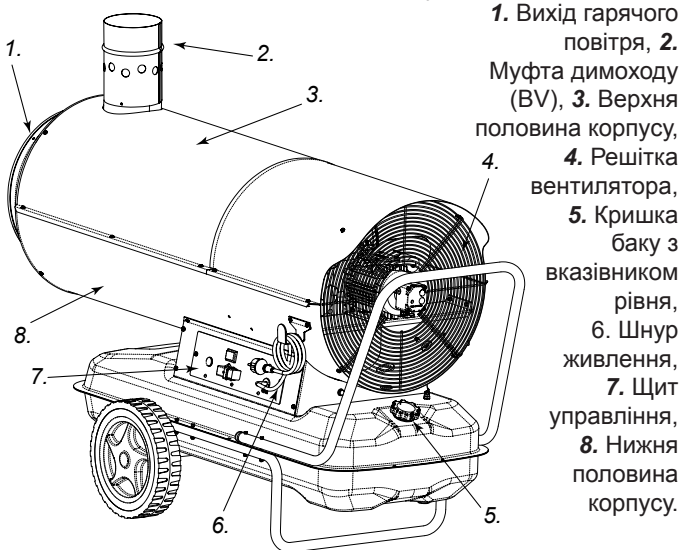
ОПИС НАГРІВАЧІВ ПОВІТРЯ

Серія "В" - це лінія нагрівачів прямого нагріву, що змішують тепле повітря із продуктами згорання. Ці обігрівачі використовуються для обігріву, розморожування й сушіння, як на відкритім повітрі, так і в постійно провітрюваних приміщеннях.

Установки серії "BV" - це лінія нагрівачів непрямого нагрівання. Ці генератори обладнані теплообмінником, що дозволяє відокремлювати вихлопні гази, що утворюються в процесі згорання від гарячого повітря. Таким чином, у приміщення, яке повинне бути обігрите, подається струмінь чистого теплого повітря, а продукти згорання випускаються назовні.

Продукти серії "В" і "BV" - генератори гарячого повітря - розроблені відповідно до сучасних стандартів по безпеці, експлуатаційних якостях, довговічні, надійні, екологічно безпечні.

Нагрівачі можуть бути оснащені коліщатами для полегшення пересування, можуть бути також прикріплені до стелі. Їхні чудові експлуатаційні якості, такі як можливість використання термостата, гарантують більшу гнучкість у використанні. Зовнішній індикатор забезпечує можливість швидкої перевірки рівня палива в баку.



1. Вихід гарячого повітря, 2. Муфта димоходу (BV), 3. Верхня половина корпусу,
4. Решітка вентилятора,
5. Кришка баку з вказівником рівня,
6. Шнур живлення,
7. Щит управління,
8. Нижня половина корпусу.

Мал. 1

ПРАВИЛА ТЕХНІКИ БЕЗПЕКИ УВАГА

ВАЖЛИВО: Уважно ознайомитися з даною інструкцією по експлуатації перед початком складання, включення або яких-небудь робіт з технічного обслуговування нагрівача. Неправильна експлуатація приладу може привести до важких травм або смертельним випадків внаслідок опіку, пожежі, вибуху, удару злектричного струму або отруєння чадним газом.

НЕБЕЗПЕЧНО: Отруєння чадним газом може ривести до фатального наслідку.

Отруєння угарним газом нагадують початкову стадію грипу: головна біль, запаморочення й/або нудота. Подібні симптоми можуть бути викликані несправностями в роботі нагрівача. В цьому випадку необхідно негайно вийти на свіже повітря! Зробити ремонт нагрівача. Особливі групи людей, такі як вагітні жінки, люди, які страждають на хвороби серця, легенів, малокрів'ям, а також люди в стані алкогольного сп'яніння або ж що перебувають на висоті, можуть бути особливо чутливі до дії чадного газу. Уважно ознайомтеся з усіма заходами безпеки. Зберігайте дійсну інструкцію, для можливості подальшої консультації, в цілях правильної й безпечної експлуатації нагрівача.

- Використовувати тільки рідке паливо №1 для запобігання небезпеки пожежі або вибуху. Ні в якому випадку не використовувати бензин, нафтопродукти, розчинники для фарб, спирт або які-небудь інші легкозаймисті горючі матеріали.

- Заправлення паливом

- а) технічний персонал, відповідальний за заправлення паливом, повинен мати відповідну кваліфікацію і добре знати інструкцію з експлуатації надавану виробником, а також діючих нормативів по безпечному заправленню нагрівачів.

- б) використовувати винятково тип палива, зазначений на таблиці технічних даних нагрівача.

- в) перед початком заливання пального до нагрівача, виключити усі пальники, включаючи контрольний факел запалювання й почекати, поки нагрівач не вистигне.

- г) у процесі заправлення перевірити всі топлепроводи а також відповідні з'єднання, з метою виявлення можливих виливів палива. Будь-який вилив палива повинен бути усунутий перед тем, як запускати нагрівач.

- д) у жодному разі не зберігати у тому ж приміщенні, поблизу нагрівача, велику кількість палива, крім того, що необхідне для підтримки роботи нагрівача на і протязі одного дня. Цистерни для зберігання палива u1076 повинні розміщуватися я в окремому приміщенні.

- е) усі резервуари с паливом повинні перебувати на відстані від нагрівачів, воднево-кисневих пальників, зварювального устаткування або інших подібних джерел можливого займання (за винятком паливного бака, вмонтованого в корпус нагрівача).

- ж) при можливості, зберігати паливо в приміщеннях, з непроникним для нього підлоговим покриттям, для запобігання попадання палива на нижче розміщений пальник, що може привести до займання.

- з) зберігання палива повинне проводитися у відповідності с діючими нормативами.

- Не використовувати нагрівач у приміщеннях, де розміщені бензин, розчинники для фарб або подібні легкозаймисті речовини.

- У процесі використання дотримуватися всіх місцевих розпоряджень і діючих нормативів по техніці безпеки.

- Нагрівачі, які використовуються в безпосередній близькості до занавісів, чохлав або яких-небудь інших подібних матеріалів, повинні розміщуватися на безпечній відстані від останніх. Рекомендується також використовувати вогнестійкі покрівельні матеріали, які повинні встановлюватися таким чином, щоб уникнути можливого контакту з полум'ям і загоряння або перешкод, створюваних вітром.
- Не використовувати в приміщеннях, де присутні легкозаймисті пари або висока концентрація пилу.
- Підключати нагрівач тільки до мережі, що має характеристики напруги, частоти й кількості фаз зазначені на табличці технічних даних.
- Використовувати винятково трьохпроводні подовжувачі, заземлені відповідним чином.
- Щоб уникнути ризику пожежі розміщувати розігрітий або працюючий нагрівач на стійкій і рівній поверхні.
- При перенесенні й зберіганні підтримувати нагрівач у рівному положенні, щоб уникнути витікання палива.
- Зберігати й використовувати в недоступному для дітей і тварин місці.
- При не використанні відключати нагрівач від мережі напруги.
- Якщо робота нагрівача контролюється термостатом, він може ввімкнутися в будь-який момент.
- Не використовувати нагрівач у спальнях або яких-небудь інших житлових приміщеннях.
- Не заступати в жодному разі вхідний отвір для повітря (у задній частині) а також вихідний отвір повітря (в передній частині пристрою).
- Якщо нагрівач нагрітий, підключений до мережі або перебуває в робочому стані, не переносити, не рухати не заправляти і не робити яких-небудь дій по його обслуговуванню.

РОЗПАКУВАННЯ ОБІГРІВАЧА

1. Вийняти з упакування всі елементи, використувані для безпечного транспортування обігрівача.
2. Підняти картонну коробку.
3. Вилучити всі елементи, що прикріплюють обігрівач до піддону.
4. Вилучити всі елементи, що прикріплюють муфту вихлопної труби до піддону (тільки для серії "BV").
5. Встановити муфту вихлопної труби на обігрівач (тільки для серії "BV").
6. Акуратно поставити обігрівач на підлогу.
7. Перевірити, чи обладнання не було ушкоджене під час транспортування. Якщо виявиться ушкодження, негайно повідомити про них дилерові, який поставив обладнання.

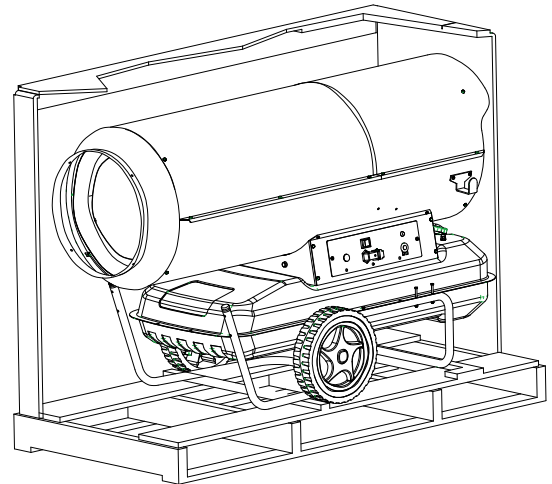
ПАКУВАННЯ Й ЗБЕРІГАННЯ

1. Перевірити чи обігрівач був не ушкоджений і чи не просочується паливо. Вилучити залишки палива з паливного баку.
2. Встановити обігрівач на піддон і закріпити його на місці, використовуючи відповідні матеріали.
3. Зняти вихлопну трубу й закріпити її на піддоні, використовуючи відповідні матеріали.
4. Закрити обігрівач картонною коробкою.
5. Закріпити картонну коробку на піддоні.
6. Зберігати обігрівач у безпечним і сухим місці. Не складати всі елементи разом "в кучу".

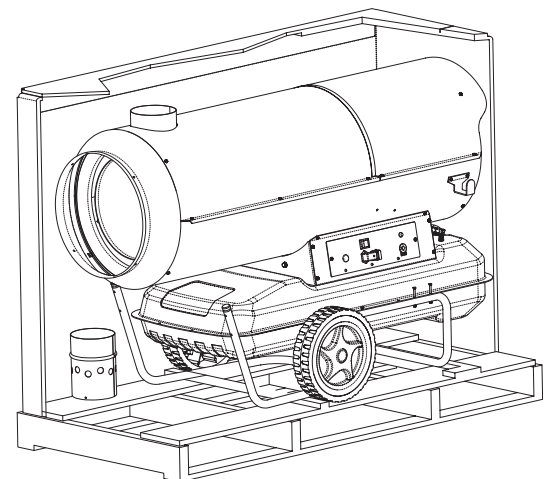
ПЕРЕМІЩЕННЯ І ТРАНСПОРТУВАННЯ НАГРІВАЧА

УВАГА: Перед переміщенням нагрівача необхідно виконати наступні кроки: **виключити нагрівач, згідно інструкції в попередньому розділі; дочекатись поки нагрівач не охолоне і вимкнути штепсель з розетки.**

Перед підйманням або переміщенням нагрівача, переконайтесь що кришка отвору паливного баку міцно пригвинчена. Нагрівач може поставлятися в портативній версії з колесами або в підвісній версії на рамі для відповідного кріплення за допомогою тросів або ланцюгів. У випадку портативної версії, нагрівач просто переміщується на колесах за допомогою ручки. У випадку підвісної версії нагрівач повинен підійматися грузопідіймачем або іншим подібним пристроєм.



Мал. 2 Нагрівач серії B.



Мал. 3 Нагрівач серії BV.

ЗАПУСК НАГРІВАЧА

Перш ніж запустити нагрівач, тобто перед безпосереднім під'єднанням його до мережі електроживлення, перевірити, чи відповідають характеристики мережі параметрам, зазначеним в таблиці технічних даних приладу.

УВАГА: Електричний кабель нагрівача повинна бути оснащений обладнанням заземлення і диференціальним електромагнітним вимикачем. Електрична вилка генератора повинна підключатись до розетки, що має перемикач - роздільник.

Нагрівач може працювати в автоматичному режимі, тільки тоді, коли контрольне обладнання, таке як термостат підключене до обладнання з допомогою штекера яке має контактні затискачі 2 і 3 і які з'єднані з вилкою 2 (Мал 6), що поставляється в комплекті з нагрівачем (електричний шнур, що з'єднує два контактні затискачі, повинен бути вилучений і перевстановлений тільки у випадку, коли нагрівач працює без контрольного обладнання).

Перезапуск нагрівача проводиться наступним чином:

- Якщо прилад підключений, виставити контрольне обладнання на робочий режим (наприклад, термостат повинен бути встановлений на максимальну температуру);
- Встановити перемикач 3 (Мал 6) у положення, позначене символом "Вентилятор". Нагрівач почне працювати, і через кілька секунд відбудеться запалення.

При першому запуску або після повної відсутності палива в паливопроводах, подача пального до форсунки може бути недостатньою, що приведе до включення в роботу обладнання контролю полум'я, яке заблокує нагрівач. У цьому випадку почекати близько хвилини й нажати кнопку перезапуску. У випадку, якщо обладнання не працює, виконати наступні операції:

1. Перевірити наявність палива в баку;
2. Нажати кнопку перезапуску 1 (Мал. 6);
3. Якщо після цих операцій генератор не працює звернутися до параграфу "ДІАГНОСТИКА НЕПОЛАДОК" і визначити причину неполадки.

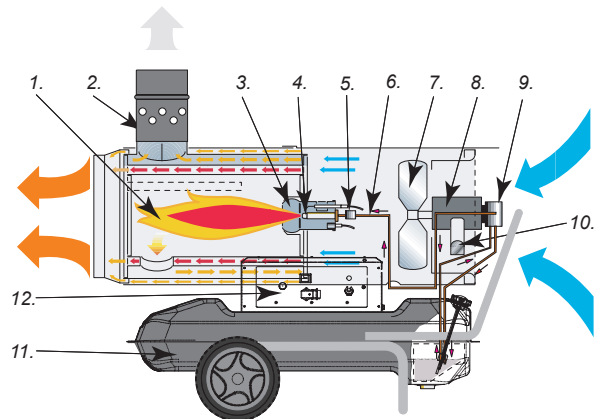
ЗУПИНКА

Для зупинки роботи нагрівача встановити перемикач 3 (Мал 6) у положення "0" або задіяти контрольне обладнання, наприклад, встановивши термостат на більш низьку температуру. Полум'я згасне, а вентилятор продовжить роботу, поки камера згорання повністю не охолоне.

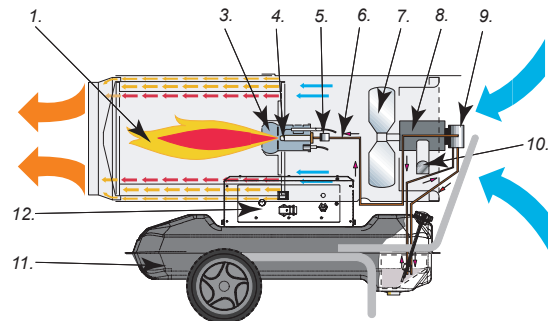
КОНТРОЛЬ РОБОТИ ОБЛАДНАННЯ

Нагрівач оснащений пристроєм, що контролює параметри полум'я. У випадку виявлення однієї або декількох аномалій в роботі нагрівача це обладнання блокує роботу нагрівача, причому запалюється індикатор кнопки перезапуску 1 (Мал 6). Термостат перегріву вмикається, що приводить до переривання подачі палива. Термостат перезапускає обладнання автоматично, коли температура в камері згорання знижується до допустимого значення. Перед тим, як запустити знову обладнання, необхідно визначити і усунути причину перегріву (наприклад, закупорка (засмічення) всмоктувального отвору (патрубка) і/або отвору припливу повітря, блокування вентилятора). Для перезапуску приладу, нажати кнопку перезапуску 1 (Мал 6) і повторити операцію описану в розділі "ЗАПУСК".

СХЕМА НАГРІВАЧА



Мал. 4 Схема роботи нагрівача серії BV.



Мал. 5 Схема роботи нагрівача серії B.

1. Камера згорання, 2. Муфта димової труби, 3. Пальник, 4. Сопло, 5. електрочапан, 6. Паливопровід, 7. Вентилятор, 8. Мотор, 9. Паливний насос, 10. Скоба для намотування шнура, 11. Паливний бак, 12. Панель управління.

ПРОГРАМА ПРОФІЛАКТИЧНОГО ОБСЛУГОВУВАННЯ

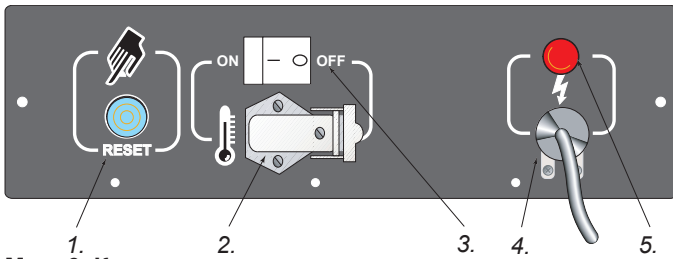
Для забезпечення надійної роботи нагрівача необхідно робити періодичне чищення камери згорання, пальника й вентилятора.

УВАГА: Перед початком яких-небудь робіт потехнічному обслуговуванню, необхідно: вимкнути нагрівач відповідно до інструкцій, описаних у попередньому параграфі; відключити від мережі живлення, від'єднавши вилку від електричної розетки; почекати, поки прилад не охолоне.

Кожні 50 годин експлуатації необхідно:

- Від'єднувати, витягати й прочистити паливний фільтр, використовуючи чисте паливо;
- Знімати зовнішній циліндричний обтічник і очищати внутрішню частину, включаючи лопатки вентилятора;
- Перевіряти стан проводів і з'єднань високої напруги на електродах;
- Від'єднувати пальник і робити чищення всіх його частин, очищувати електроди й регулювати відстань між ними у відповідності зі значенням, зазначеним на схемі регулювання електродів на (Мал. 10).

КОНТРОЛЬНА ПАНЕЛЬ













1. Кнопка перезапуску, 2. Роз'єм для зовнішнього термостату, 3. Кнопка вмикання нагрівача, 4. Шнур живлення, 5. Індикатор напруги.

Мал. 6 Контрольна панель.

НЕСПРАВНОСТІ, І МОЖЛИВІ ПРИЧИНИ І ЇХ УСУНЕННЯ

НЕСПРАВНІСТЬ	МОЖЛИВА ПРИЧИНА	УСУНЕННЯ
Вентилятор не включається і немає запалювання	<ol style="list-style-type: none"> Проблеми з електричним живленням Неправильна встановлення контрольного обладнання (якщо таке є присутнім) Несправне контрольне обладнання Перегорання або розрив обмотки мотора 	<ol style="list-style-type: none"> 1а. Перевірити характеристики електромережі (220-240 В -1 - 50 Гц) 1б. Перевірити функціонування й положення перемикача 1с. Перевірити цілісність запобіжника 2. Перевірити правильність установки контрольного обладнання (наприклад, температура, встановлена на термостаті не повинна перевищувати температуру навколишнього середовища) 3. Замінити контрольне обладнання 4. Замінити мотор
Вентилятор включається, але полум'я не загоряється або гасне	<ol style="list-style-type: none"> Не працює запалювання Несправність приладів контролю полум'я Не працює фотоелемент Паливо не подається до пальника або його кількість недостатня Не працює електроклапан 	<ol style="list-style-type: none"> 1а. Перевірити з'єднання проводів електродів і трансформатора 1б. Перевірити установку електродів і зазор між ними, у відповідності зі схемою (Мал.10) 1д. Перевірити чистоту електродів 1с. Замінити трансформатор 2. Замінити прилади контролю полум'я 3. Прочистити або замінити фотоелемент 4а. Перевірити цілісність з'єднання між насосом і мотором 4б. Перевірити, чи не просочується повітря в систему подачі палива, для чого проконтролювати герметичність з'єднань і прокладки фільтра 4с. Почистити або замінити форсунку 5а. Перевірити електричне з'єднання 5б. Перевірити термостат TS (Мал. 12-13) 5 с. Прочистити або замінити при необхідності електроклапан
Вентилятор включається, полум'я загоряється, але виділяється дим	<ol style="list-style-type: none"> Недостатня подача горючої повітряної суміші Надлишкова подача горючої повітряної суміші Використовуване паливо недостатнє чисте або містить воду Проникнення повітря в систему подачі палива Недостатня кількість палива, подаваного до пальника Надлишкова кількість палива, подаваного до пальника 	<ol style="list-style-type: none"> 1а. Усунути всі можливі затори й закупорки всмоктувальних каналів і/або каналів припливу повітря 1б. Перевірити положення, регулюючого кільця повітря 1с. Прочистити диск пальника 2. Перевірити положення заслінки, що регулює потік повітря 3а. Замінити використовуване паливо на чисте 3б. Прочистити паливний фільтр 4. Перевірити герметичність топливопроводов і прокладки паливного фільтра 5а. Перевірити значення тиску насоса 5б. Прочистити або замінити сопло 6а. Перевірити значення тиску насоса 6б. Замінити форсунку
Нагрівач не вмикається	<ol style="list-style-type: none"> Негерметичність електроклапана 	<ol style="list-style-type: none"> 1. Замінити корпус електроклапана
Вентиллятор не вмикається	<ol style="list-style-type: none"> Несправний термостат вентилятора 	<ol style="list-style-type: none"> 1. Замінити термостат TR (Мал. 12-13)

**DATI TECNICI - SPECIFICATIONS - SPÉCIFICATIONS - TECHNISCHE DATEN -
 TECHNISCHE GEGEVENS - ASPECIFICACIONES - CARACTERÍSTICAS TÉCNICAS -
 TEKNISKE KARAKTERISTIKKER - SPECIFIKATIONER - SPECIFIKATIONER - TECHNICKÉ
 ÚDAJE - MŰSZAKI ADATOK - SPESIFIKASJONER - SPECYFIKACJE - ТЕХНИЧЕСКИЕ
 ХАРАКТЕРИСТИКИ - ТЕХНИЧКИ ПОДАЦИ - ТЕХНИЧНИ ПОДАТКИ - ТЕКНИК VERİLER -
 СПЕЦИФІКАЦІЇ**

MODEL	BV 110 E	BV 170 E	BV 290 E	B 230	B 360
 MAX	33 kW 28.000 kcal/h 112.000 Btu/h	47 kW 40.000 kcal/h 160.000 Btu/h	81 kW 70.000 kcal/h 275.400 Btu/h	65 KW 56.000 kcal/h 234.000 Btu/h	111 kW 95.500 kcal/h 378.000 Btu/h
	1.800 m³/h	1.800 m³/h	3.300 m³/h	3.000 m³/h	3.300 m³/h
	2,71 kg/h	3,9 kg/h	6,8 kg/h	5,4 kg/h	8,83 kg/h
	DIESEL KEROSENE	DIESEL KEROSENE	DIESEL KEROSENE	DIESEL KEROSENE	DIESEL KEROSENE
	65 l	65 l	105 l	65 l	105 l
	220-240V/50Hz 2,3 A 110V/50Hz 4,6 A 650 W	220-240V/50Hz 2,3 A 110V/50Hz 4,6 A 650 W	220-240V/50Hz 4,6 A 110V/50Hz 9,2 A 1.060 W	220-240V/50Hz 2,3 A 110V/50Hz 4,6 A 650 W	220-240V/50Hz 4,6 A 110V/50Hz 9,2 A 1.060 W
	66 kg	71 kg	112 kg	71 kg	92 kg
	150 mm	150 mm	150 mm		
	0,65 US gal/h 80° DANFOSS	1 US gal/h 80° DANFOSS	1,5 US gal/h 80° DANFOSS	1,25 US gal/h 80° DANFOSS	2 US gal/h 80° DANFOSS
	12 bar	10 bar	12 bar	12 bar	13 bar

EC CONFORMITY DECLARATION
DÉCLARATION DE CONFORMITÉ À LA CE
EU-ÜBEREINSTIMMUNGSERKLÄRUNG
CONFORMITEITSVERKLARINGVOOR DE EU
DICHIARAZIONE DI CONFORMITÀ
DECLARACION DE CONFORMIDAD CON LA CE
FÖRSÄKRAN OM ÖVERENSSTÄMMELSE
EU:N VAATIMUSTENMUKAISUUSVAKUUTUS
EU OVERENSSTEMMELSESERKLÆRING
EU-SAMSVAR
DEKLARACJA ZGODNOCI Z ZALECENIAMI WSPÓLNOTY EUROPEJSKIEJ
ЗАЯВЛЕНИЕ О СООТВЕТСТВИИ ТРЕБОВАНИЯМ СТАНДАРТОВ ЕС
EC MEGFELELŐSÉGI NYILATKOZAT
PROHLÁŠENÍ O DODRŽENÍ NAŘÍZENÍ EC
EC ATITIKTIES DEKLARACIJA
EL VASTAVUSAVALDUS
EC ATBILSTĪBAS DEKLARĀCIJA
ΔΗΛΩΣΗ ΣΥΜΜΟΡΦΩΣΗΣ ΕΚ
AT UYGUNLUK BEYANI
VYHLÁSENIE ZHODY S ODPORÚČANIAMÍ EURÓPSKEHO SPOLOČENSTVA
DECLARAȚIA DE CONFORMITATE CU RECOMANDĂRILE COMUNITĂȚII EUROPENE
ДЕΚΛΑΡΑЦИЯ ЗА СЪОТВЕТСТВИЕ НА ЕВРОПЕЙСКАТА ОБЩНОСТ
DEKLARACIJA USKLAĐENOSTI S PREPORUKAMA EUROPSKE UNIJE
ДЕΚΛΑΡΑЦИЯ ВІДПОВІДНОСТІ ЕС

DESA ITALIA s.p.a. Via Tione, 12 - 37010 - Pastrengo (VR) ITALY

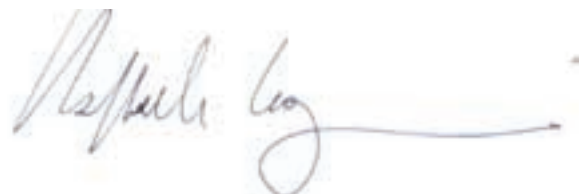
Portable forced air heaters: - Appareils de chauffage individuels à air forcé: - Tragbare hochdruck-heissluftturbinen: - Mobiele ventilator-luchtverwarmer: - Generatore d'aria calda: - Calentadores móviles de aire forzado: - Portabel värmefläkt med forcerat luftflöde: - Siirrettävä kuumailmapuhallin: - Flytbare luftcirkulations apparater: - Flyttbar varmekanon: - Przenośne nagrzewnice powietrza pod ciśnieniem: - Тепловой генератор: - Hordozható hőlégfúvók: - Přenosná topná tělesa na dm chan vzduch: - Kilnojami aukšto slėgio oro šildytuvai: - Kaasaskantav õhusoojendi: - Pārvietojamie gaisa sildītāji ar piespiedu gaisa padevi: - Φορητή θερμαστρα εξαναγκασμένης ροής αέρα: - Priprava za vpihavanje toploga zraka: - Portatif basınçlı hava isiticiilar: - Prenosný tlakový teplovzdušný ohrievač: - Încălzitoare portabile de aer: - Преносими отоплители под налягане: - Uređaj za upuh toploga zraka: - Портативні повітрянагрівачі:

BV 110 E - BV 170 E - BV 290 E - B 230 - B 360

It is declared that these models conform to: - Ces modèles ont été déclarés conformes à:
Hiermit wird bescheinigt, daß diese Modelle in Übereinstimmung: - Hierbij wordt verklaard dat deze modellen:
Si dichiara che questi generatori sono conformi: - Se declara por este medio que estos modelos:
Ovanstående modeller överensstämmer: - Näiden mallien todistetaan täten noudattavan:
Det attesteres herved, at anførte modeller er i overensstemmelse: - Det erklæres at disse modellene er i samsvar:
Oświadczają się, że niniejsze modele zgodne są z zarządzeniem: - Настоящим мы заявляем, что эти нагреватели отвечают требованиям стандартов на оборудование: - Kijelentjük, hogy fenti modellek megfelelnek
Prohlašujeme, že tyto modely odpovídají Nařízením pro stroje: - Vastab järgmistele el direktiividele ja standarditele:
Atbilst sekojošu es standartu un direktīvu prasībām: - Δηλώνεται ότι αυτά τα μοντέλα είναι σε συμμόρφωση με την οδηγία περί Μηχανημάτων: - İşbu modellerin: - Potvrđujemo, že tieto modely sú zhodné s nariadením: - Declară că modelele sunt produse conform hotărârii: - Декларира, че горепосочените модели съответстват Директивата за: - Očituje se da su spomenuti modeli skladni sa uredbom: - Декларується що ці моделі відповідають:

2004/108 EEC, 2006/95 EEC

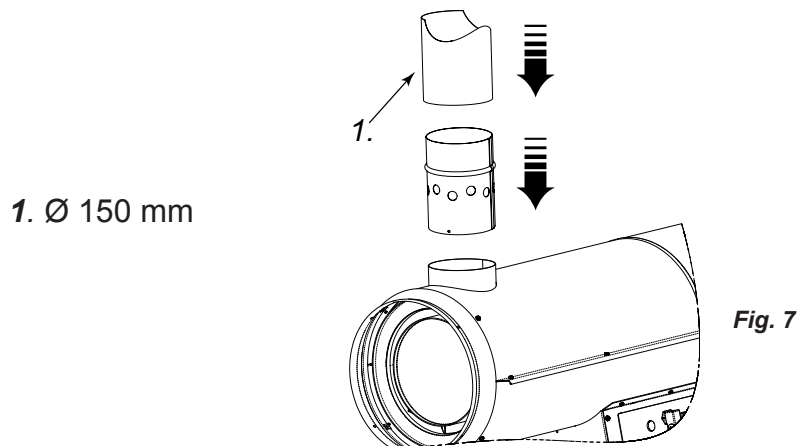
EN 55014-1 (2006) + A1 (2009), EN 61000-3-2 (2006), EN 61000-3-3 (2008), EN 55014-2 (1997) + A1 (2001) + A2 (2008), EN62233 (2008), EN 60335-2-102 (2006), EN 60335-1 (2002) + A11 (2004) + A1 (2004) + A12 (2006) + A2 (2006) + A1/EC (2007) + A13 (2008)



Pastrengo, 06/04/2010

Raffaele Legnani (Managing Director)

SCHEMA DI FISSAGGIO - FLUE CONNECTIONS DIAGRAM - BEFESTIGUNG DES RAUCHABZUGS - ESQUEMA FIJACIÓN CHIMENEA - SCHÉMA DE FIXATION DE LA CHEMINÉE - AFVOERMONTAGESCHEMA - ESQUEMA DE FIXAÇÃO DA CHAMINÉ - SKORSTEN FASTGØRELSESSKEMA - SAVUPIIPUN KIINNITYSKAAVIO - OVERSIKT OVER FASTMONTERING AV SKORSTEIN - INFÄSTNING AV KAMINRÖR - SCHEMAT ZAMOCOWANIAKOMINA - СХЕМА КРЕПЛЕНИЯ ВОЗДУХОВОДА - SHEMA PRIČVRŠČIVANJA - SHEMA PRITRĐITVE - SABITLEME ŞEMASI - VILKMES CAURULES UZSTĀDĪŠANAS SHĒMA - LÕÕRI KINNITAMISE SKEEM - SCHEMA DE FIXARE A COŞULUI - NÁKRES PRIPOJENIA ODVÁDZAČA SPALÍN - СХЕМА ЗА ЗАКРЕПЯНЕ НА ВЪЗДУХОПРОВОДА - СХЕМА ПІД'ЄДНАННЯ ДИМОХОДУ



SCHEMA POSIZIONAMENTO TUBO FUMI - FLUE PIPE POSITIONING DIAGRAM - ANBRINGUNG DES ABZUGSROHRS - ESQUEMA POSICIONAMIENTO TUBO HUMOS - SCHÉMA DE POSITIONNEMENT DU CONDUIT DE FUMÉE - PLAATSINGSSCHEMA ROOKBUIS - ESQUEMA DE COLOCAÇÃO DO TUBO DA CHAMINÉ - RØGRØR INSTALLERINGSSKEMA - SAVUKAASUN POISTOPUTKIEEN KIINNITYSKAAVIO - OVERSIKT OVER PLASSERING AV RØYKUTFØRSELSRØR - SKORSTENENS PLACERING OCH DIMENSIONER - SCHEMAT ZAINSTALOWANIA RURY SPALIN - СХЕМА РАСПОЛОЖЕНИЯ ДЫМОВОЙ ТРУБЫ - SCHÉMA UMÍSTĚNÍ TRUBEK NA KOUŘ - SHEMA POSTAVLJANJA CIJEVI ZA DIMOVE - SHEMA POSTAVITVE CEVI ZA DIME - DUMAN BORULARINI YERLESTIRME ŞEMASI - DŪMVADA NOVIEŤOŠANAS SHĒMA - SUITSUTORU PAIGALDAMISE SKEEM - SCHEMA DE INSTALARE A ȚEVII PENTRU GAZELE DE ARDERE - NASTAVENIE RŮRY ODVÁDZAČA SPALÍN - СХЕМА ЗА МОНТИРАНЕ НА ТРЪБАТА ЗА ОТРАБОТЕНИ ГАЗОВЕ - СХЕМА ПІД'ЄДНАННЯ ТРУБИ ДЛЯ ВІДВЕДЕННЯ ВИХЛОПНИХ ГАЗІВ

A= >1m

B= >1m

C= il più corto possibile/as short as possible/so kurz wie möglich/lo más corto posible/le plus court possible/zo kort mogelijk/o mais curto possível/så kort som muligt/lyhin mahdollinen/så kort som mulig/minsta möjliga avstånd/najbardziejziej możliwie krótki/kak možno menšje/pokud možno co nejkratší/a lehető legrövidebb/najkraći mogući/čim več kratka/mümkün olduđu kadar kısa

D= ≥ 150 mm

1= > 5°

2= terminale antivento/anti-wind terminal/gegen wind-terminal/contra el viento de terminal/anti-vent terminal/anti vento terminal/anti vind terminal/anti tuuli terminaalin/anty wiatr terminalu/анти ветер терминал/proti vetru terminálu/anti szél terminál/anti véjş termináls/prieš véjo terminalas/anti tuule terminal/împotriva vântului terminal/proti vetru terminálu

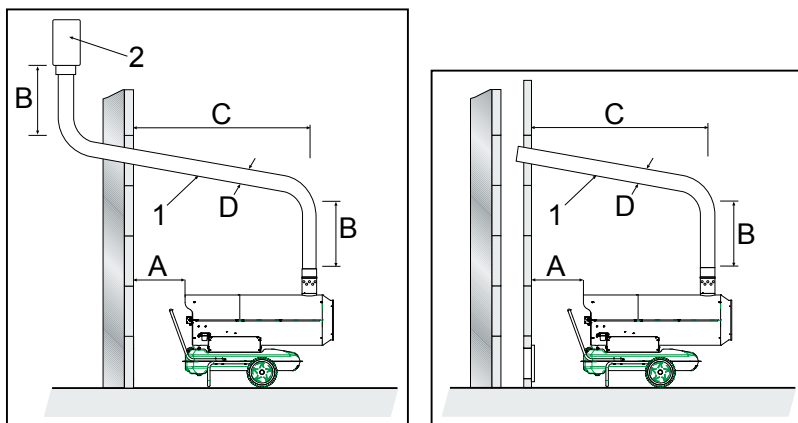


Fig. 8

**REGOLAZIONE ELETTRUDI - REGULATION OF ELECTRODES - EINSTELLUNG DER ELEKTRODEN
 - REGULACIÓN ELECTRODOS - RÉGLAGE DES ÉLECTRODES - ELEKTRODE-AFSTELLING -
 REGULAGEM DOS ELETRODOS - ELEKTRODE JUSTERING - ELEKTRODIEN SÄÄTÖ - REGULERING
 AV ELEKTRODER - ELEKTRODREGLERING - REGULACJA ELEKTROD - РЕГУЛИРОВКА
 ЭЛЕКТРОДОВ - REGULACE ELEKTROD - ELEKTRÓDÁK BEÁLLÍTÁSA - PODEŠAVANJE
 ELEKTRODA - REGULACIJA ELEKTROD - ELEKTROTLARIN AYARI - ELEKTRODU NOREGULĚŠANA
 - ELEKTROODIDE REGULEERIMINE - REGLAREA ELECTROZILOR - NASTAVENIE ELEKTRÓD -
 РЕГУЛИРОВКА НА ЕЛЕКТРОДИТЕ - РЕГУЛЮВАННЯ ЕЛЕКТРОДІВ**

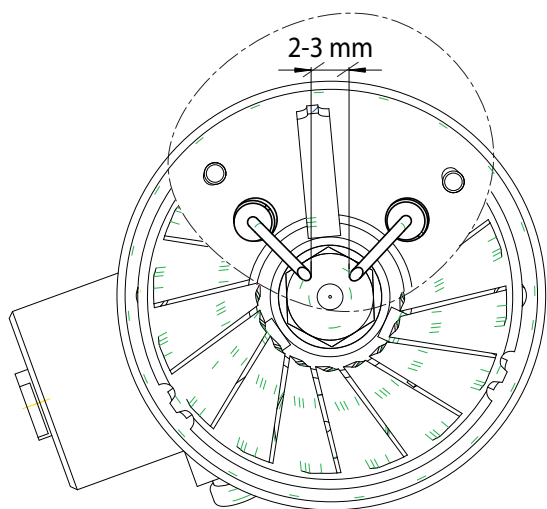


Fig. 9

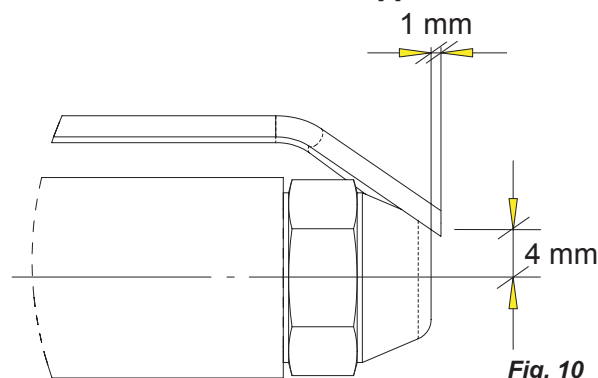
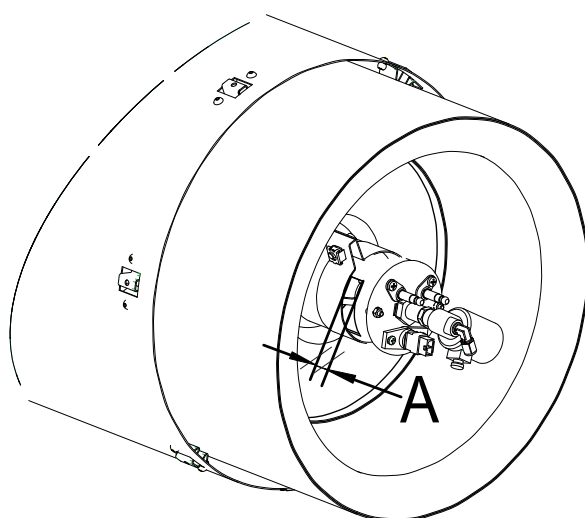


Fig. 10

**REGOLAZIONE SERRANDA ARIA COMBURENTE - REGULATION OF COMBUSTION AIR
 SHUTTER - REGELUNG DER VERBRENNUNGSLUFTKLAPPE - REGULACIÓN REGISTRO
 AIRE PARA LA COMBUSTIÓN - RÉGLAGE DU RIDEAU AIR COMBURANT - AFSTELLING
 VERBRANDINGSLUCHTKLEP - REGULAGEM DA VÁLVULA DE AR COMBURENTE - ILTNÆRENDE
 LUFTSLUSE JUSTERING - POLTTOILMAN OTON SÄÄDÖT - REGULERING AV VARMLUFTSGITTERET
 - FLÖDESREGLERING LUFT-BRÄNSLESJÄLL - REGULACJO POKRYWY POWIETRZE Z PALIWEM
 - РЕГУЛИРОВКА ЗАСЛОНКИ ВОЗДУХА, ПОДДЕРЖИВАЮЩЕГО ГОРЕНИЕ - REGULACE
 HRADÍTKA SPALOVACÍHO VZDUCHU - ÉGÉSI LEVÉGŐ ZSALU SZABÁLYOZÁSA - PODEŠAVANJE
 ZAKLOPKE ZRAKA KOJI POSPJEŠUJE SAGORIJEVANJE - REGULACIJA LOPUTICE GORILNEGA
 ZRAKA - YANMA HAVASI KEPENK AYARI - DEGŞANAS GAISA PADEVI REGULĚJOŠÁ VĀRSTUĀ
 NOREGULĚŠANA - PŌLEMIST SOODUSTAVA ŌHUSIIBRI REGULEERIMINE - REGLAREA
 CAPACULUI AERULUI CU COMBUSTIBIL - NASTAVENIE VZDUCHOVÉHO CHRÁNIČA SPALOVANIA
 - РЕГУЛИРОВКА НА ВЪЗДУШНАТА КЛАПА - РЕГУЛЮВАННЯ ЗАТВОРУ ВИХІДНИХ ГАЗІВ**



A= 10 mm (BV 110 E)
 A= 20 mm (BV 170 E)
 A= 14 mm (BV 290 E)
 A= 16 mm (B 230)
 A= 18 mm (B 360)

Fig. 11

1~110V / 50 Hz

SCHEMA ELETTRICO - ELECTRIC DIAGRAM - ELEKTROSCHALTPLAN - ESQUEMA ALÁMBRICO - SCHEMA ÉLECTRIQUE - BEDRADINGSSCHEMA - ESQUEMA ELÉCTRICO - ELEKTRISK SKEMA - SÄHKÖKAAVIO - OVERSIKT OVER ELEKTRISKE FUNKSJONER - ELSHEMA - SCHEMAT ELEKTRYCZNY - ЭЛЕКТРОСХЕМА - SCHÉMA ELEKTRINY - VILLAMOS BEKÖTÉSI RAJZ - ELEKTRIČNA SHEMA - ELEKTRIČNA SHEMA - ELEKTRIK SEMASI - ELEKTRISKEEM - SCHÉMA ELEKTRICKÉHO ZAPOJENIA - ELEKTRИЧЕСКА СХЕМА - ЕЛЕКТРИЧНА ДІАГРАМА

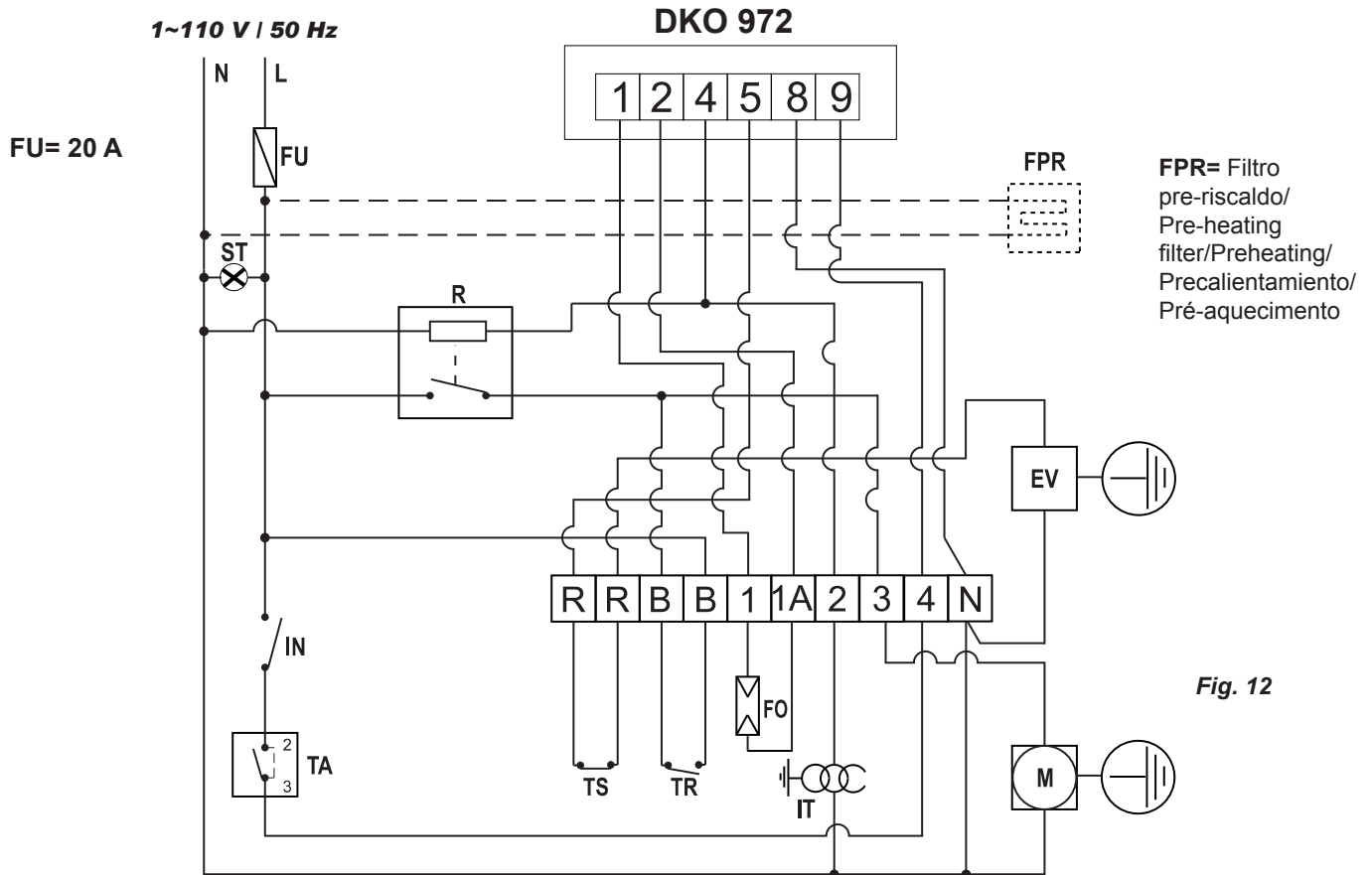


Fig. 12

FU= Fusibile/Fuse/Schmelzsicherung/Fusible/Zekering/Fusivel/Sikring/Sulake/Sikring/Säkring/Bezpiecznik topikowy/Предохранитель/Тавна pojistka/Olvadóbiztosíték/Запобіжник

IT=Trasformatore alta tensione/High voltage transformer/Hochspannungstransformator/Transform. alta tensión/Transform. haute tension/Hoogspanningstransformator/Transform. de alta tensão/Højspænding transform./Korkeajännitemuuntaja/Høyspenningstransformator/Transform. hög spänning/Transform. o wysokim napięciu/Трансформатор високого напруги/Transform. vysokého napätí/Nagyfeszültség transzformátor/Високовольтний трансформатор

TS=Termostato di sicurezza/Safety therm./Sicherheitsthermostat/Term. de seguridad/Thermostat de sécurité/Veiligheidsthermostaat/Term. de segurança/Sikkerheds term./Varoermostaatti/Sikkerhetsterm./Säkerhetsterm. Termostat bezpieczeństwa/Предохранительный термостат/Bezpečnostní term./Biztonsági termosztát/Термостат перериву

EV=Elettrovalvola/Electric valve/Elektroventil/Electro-válvula/Électrovanne/Elektromagnetische klep/Eletroválvula/Sähköventtiili/Elventil/Elektrozawór/Электрочлан/Elektrik ventil/Mágnesszelep/Електричний клапан

FO=Fotoresistenza/Photoresistance/Fotozelle/Fotorresistencia/Photorésistance/Fotoweerstand/Fotoresistència/Fotomodstand/Valovastus/Fotoresistens/Fotocell/Fotokomórka/Фоторезистор/Fotoelektrick odpor/Fotoellenállás/Фоторезистор

TR=Termostato ventilatore/Fan thermostat/Ventilatorthermostat/Termostato ventilador/Thermostat ventilateur/Thermostaatventilator/Termostato do ventilador/Blæser termostat/Tuulettimen termostaatti/Viftetermostat/Termostat fläkt/Termostat wentylator/Tермостат вентилятора/Termostat ventilátoru/Ventilátor termosztát/Термостат вентилятора

M=Motore ventilatore/Fan/Ventilatormotor/Motor ventilador/Moteur ventilateur/Motorventilator/Motor do ventilador/Blæser motor/Moottorin tuuletin/Viftomotor/Fläktmotor/Silnik wentylator/Мотор вентилятора/Motor ventilátoru/Ventilátor motor/Вентилятор

ST=Spia tensione/Power indicator/Spannungsanzeige/Luz indicadora tensión/Témoin de tension/Spänningsspion/Sinal de tensão elétrica/Spænding kontrollampe/Jännitteen merkivalo/Varsellampe, trykk/Indikeringslampe spänning/Wskaźnik napięcia/Индикатор напруги/Контролка napätí/Feszültség jelzőlámpa/Индикатор живлення

IN=Interruttore/Switch/Schalter/Interruptor/Interrupteur/Schakelaar/Kontakt/Katkaisija/Bryter/Brytarkontakt/Wyłącznik/Переключатель/Spinaa/Megszakító/Перемикач

TA=Presse termostato ambiente/Ambient therm. socket/Steckvorrichtung Raumthermostat/Toma termostato ambiente/Prise therm. ambient/Aansluiting kamerthermostaat/Tomada term. ambiente/Indvendig temperatur term. stik/Huoneenlämpötermostaatin pistoke/Kontakt for romtermostaten/Uttag för extern term./Gniazdo termostatu pokojowego/Розетка термостата внешней среды/Zásuvka termostatu pro okolní ovzduší/Kömyezeti levegő termosztát csatlakozó/Гніздо зовнішнього термостату

R=Relè/Relais/Relé/Relé/Przekaznik/Реле

TF 974=Apparecchiatura di controllo/Control equipment/Steuergerät/Dispositivo de control/Appareillage de contrôle/Contrôle-instrument/Aparelhagem de controle/Kontrolanordning/Valvontalaite/Kontrollapparat/Styrapparat/Aparatura kontrolna/Контрольные приборы/Kontrolní zařízení/Vezérlő készülék/Контрольна панель

1~220-240V / 50 Hz

SCHEMA ELETTRICO - ELECTRIC DIAGRAM - ELEKTROSCHALTPLAN - ESQUEMA ALÁMBRICO - SCHÉMA ÉLECTRIQUE - BEDRADINGSSCHEMA - ESQUEMA ELÉCTRICO - ELEKTRISK SKEMA - SÄHKÖKAAVIO - OVERSIKT OVER ELEKTRISKE FUNKSJONER - ELSHEMA - SCHEMAT ELEKTRYCZNY - ЭЛЕКТРОСХЕМА - SCHÉMA ELEKTRĚINY - VILLAMOS BEKÖTÉSI RAJZ - ELEKTRIČNA SHEMA - ELEKTRIČNA SHEMA - ELEKTRIK SEMASI - ELEKTRISKEEM - SCHÉMA ELEKTRICKÉHO ZAPOJENIA - ЭЛЕКТРИЧЕСКА СХЕМА - ЕЛЕКТРИЧНА ДІАГРАМА

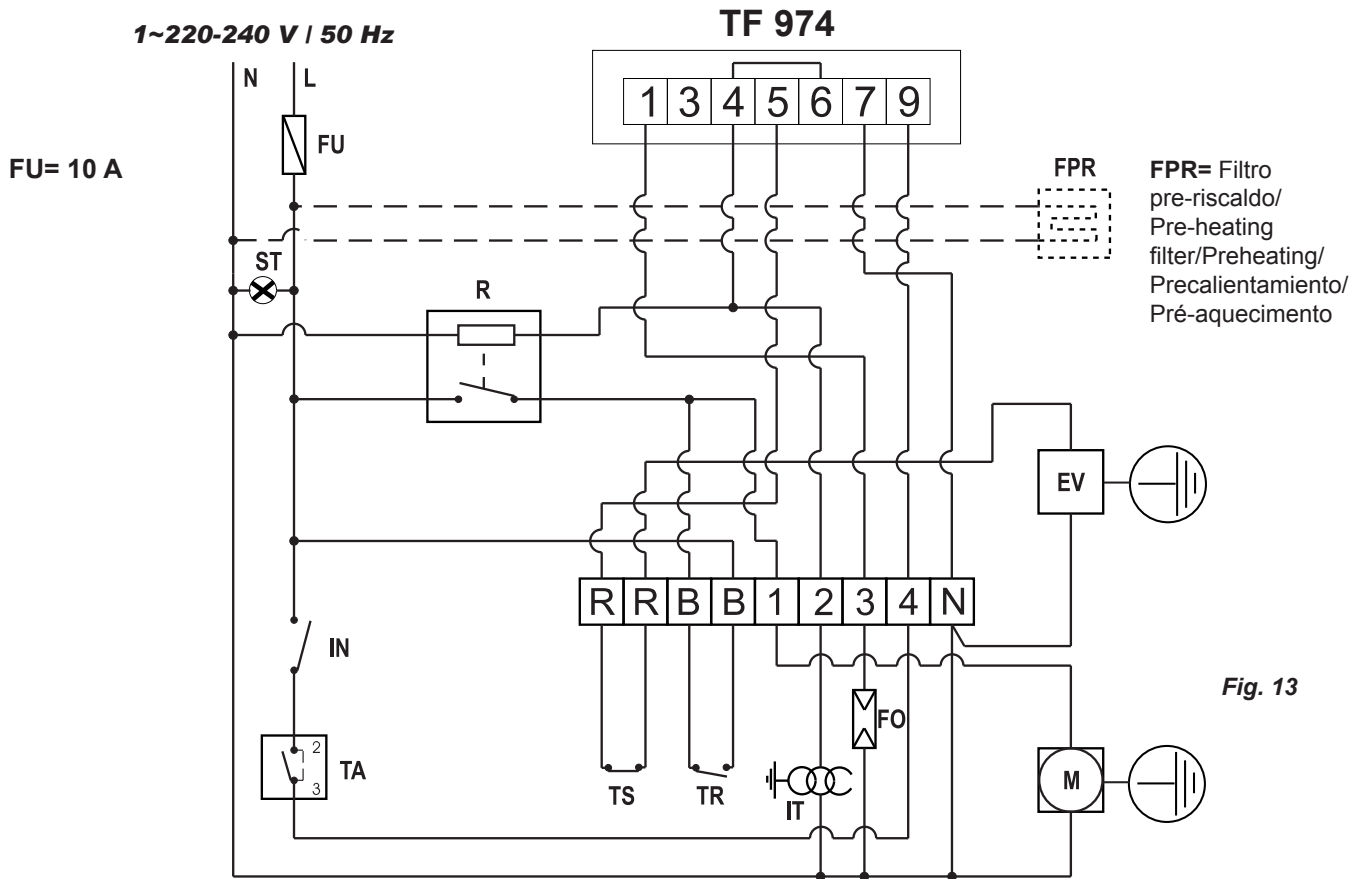


Fig. 13

FU= Fusibile/Fuse/Schmelzsicherung/Fusible/Zekering/Fusivel/Sikring/Sulake/Sikring/Säkring/Bezpiecznik topikowy/Предохранитель/Тавна pojistka/Olvadóbiztosíték/Запобіжник

IT=Trasformatore alta tensione/High voltage transformer/Hochspannungstransformator/Transform. alta tensión/Transform. haute tension/Hoogspanningstransformator/Transform. de alta tensão/Højspænding transform./Korkeajännitemuuntaja/Høyspenningstransformator/Transform. hög spänning/Transform. o wysokim napięciu/Трансформатор високого напруги/Transform.vysokého napätí/Nagyfeszültség transzformátor/Високовольтний трансформатор

TS=Termostato di sicurezza/Safety therm./Sicherheitsthermostat/Term. de seguridad/Thermostat de sécurité/Veilighedsthermostaat/Term. de segurança/Sikkerheds term./Varotermostaatti/Sikkerhetsterm./Säkerhetsterm. Termostat bezpečneštva/Предохранительный термостат/Bezpečnostní term./Biztonsági termosztát/Термостат перериву

EV=Elettrovalvola/Electric valve/Elektroventil/Electro-válvula/Électrovanne/Elektromagnetische klep/Eletroválvula/Sähköventtiili/Elventil/Elektrozawór/Электрочлан/Elektrick ventil/Mágnesszelep/Електричний клапан

FO=Fotoresistenza/Photoresistance/Fotozelle/Fotorresistencia/Photorésistance/Fotoweerstand/Fotoresistència/Fotomodstand/Valovastus/Fotoresistens/Fotozell/Fotokomórka/Фоторезистор/Fotoelektrick odpor/Fotoellenállás/Фоторезистор

TR=Termostato ventilatore/Fan thermostat/Ventilatorthermostat/Termostato ventilador/Thermostatventilator/Termostaatventilator/Termostato do ventilador/Blæser termostat/Tuuletin termostaatti/Viftetermostat/Termostat fläkt/Termostat wentylator/Термостат вентилятора/Termostat ventilátoru/Ventilátor termosztát/Термостат вентилятора

M=Motore ventilatore/Fan/Ventilatormotor/Motor ventilador/Moteur ventilateur/Motorventilator/Motor do ventilador/Blæser motor/Moottorin tuuletin/Viftomotor/Fläktmotor/Silnik wentylator/Мотор вентилятора/Motor ventilátoru/Ventilátor motor/Вентилятор

ST=Spia tensione/Power indicator/Spannungsanzeige/Luz indicadora tensión/Témoin de tension/Spänningspion/Sinal de tensão elétrica/Spænding kontrollampe/Jännitteen merkivalo/Varsellampe, trykk/Indikeringslampa spänning/Wskaźnik napięcia/Индикатор напруги/Kontrolka napätí/Feszültség jelzőlámpa/Индикатор живлення

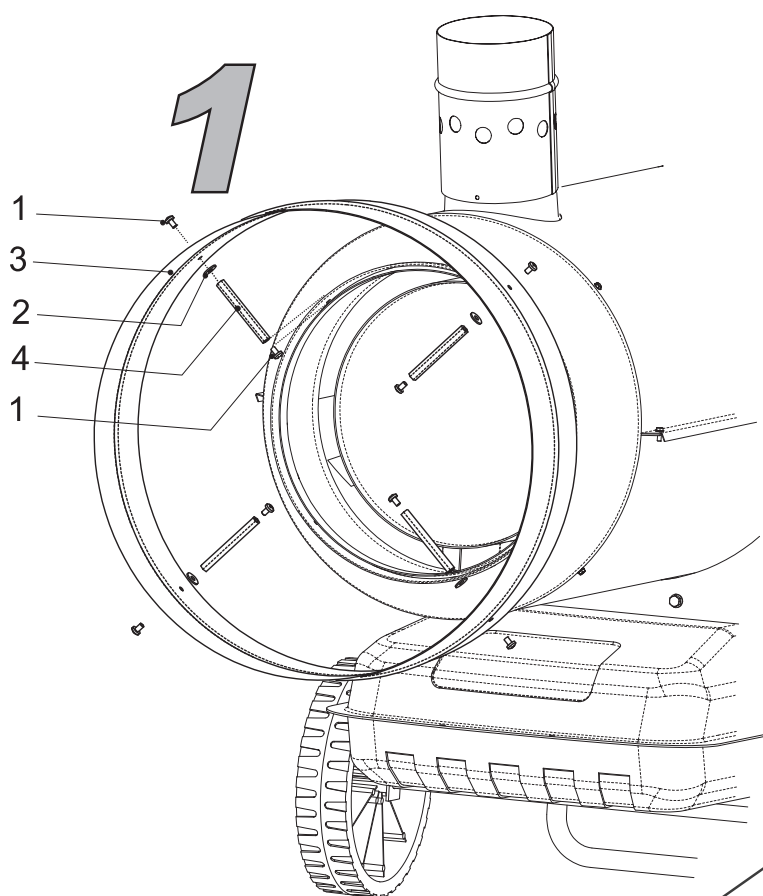
IN=Interruttore/Switch/Schalter/Interruptor/Interrupteur/Schakelaar/Kontakt/Katkaisija/Bryter/Brytarkontakt/Wyłącznik/Переключатель/Spinaã/Megszakító/Перемикач





TA=Presa termostato ambiente/Ambient therm. socket/Steckvorrichtung Raumthermostat/Toma termostato ambiente/Prise therm. ambient/Aansluiting kamerthermostaat/Tomada term. ambiente/Indvendig temperatur term. stik/Huoneenlämpötermostaatin pistoke/Kontakt for romtermostaten/Uttag för extern term./Gniazdo termostatu pokojowego/Розетка термостата внешней среды/Zásuvka termostatu pro okolní ovzduší/Környezeti levegő termosztát csatlakozó/Гніздо зовнішнього термостату

R=Relè/Relay/Relais/Relé/Relã/Przekaznik/Реле

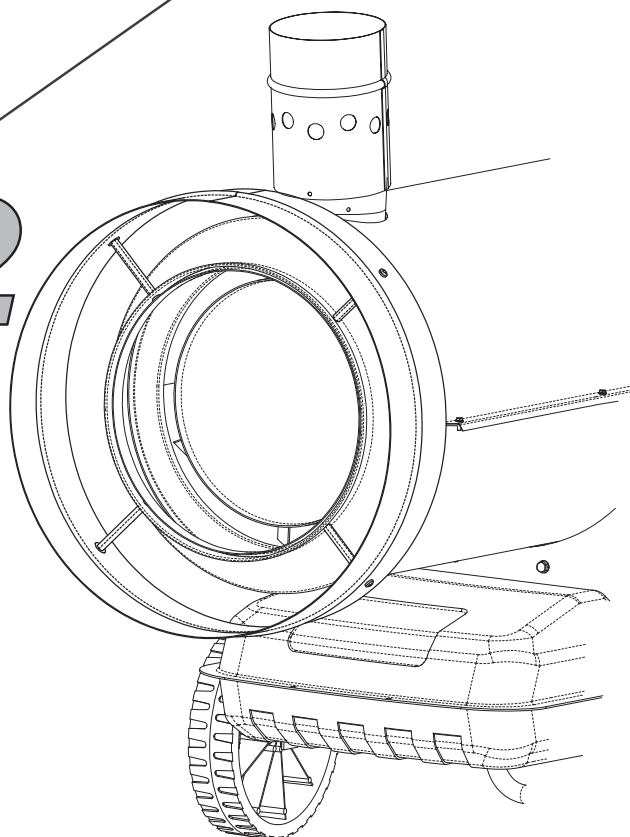
DKO 972=Apparecchiatura di controllo/Control equipment/Steuergerät/Dispositivo de control/Appareillage de contrôle/Contrôle-instrument/Aparelhagem de controle/Kontrolanordning/Valvontalaite/Kontrollapparat/Styrapparatur/Aparatura kontrolna/Контрольные приборы/Kontrolní zařízení/Vezérlő készülék/Контрольна панель

Kit canalizzatore - Hose connection kit

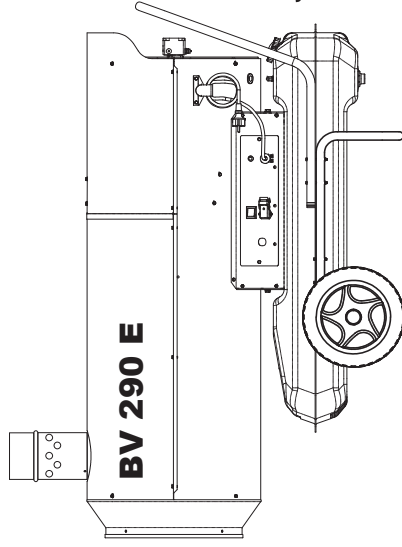


1		x 8
2		x 4
3		x 1
4		x 4

2



**POSIZIONE ALTERNATIVA DELLE RUOTE
WHEELS ALTERNATIVE POSITIONS
POSITIONS POSSIBLES DES ROUES
ALTERNATIVE RÄDERSTELLUNG**

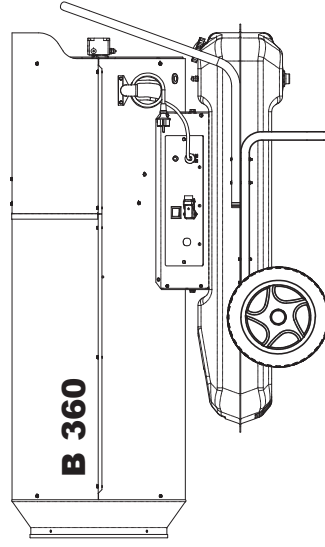


BV 290 E



**RESTORE WHEELS ON
POSITION 1 BEFORE
STARTING REPLACING THE MOTOR.**

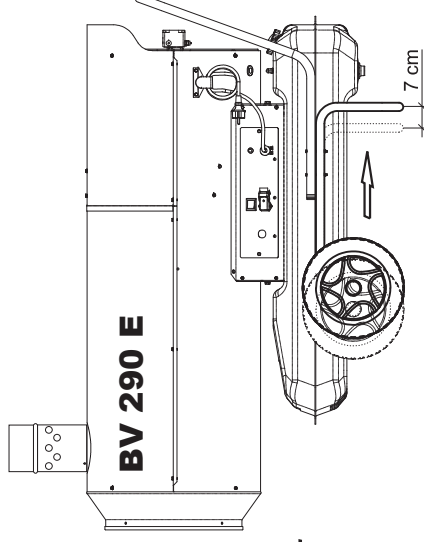
**PRIMA DI ESEGUIRE QUALSIASI
MANUTENZIONE RIPORTARE
LE RUOTE IN POSIZIONE 1.**



B 360

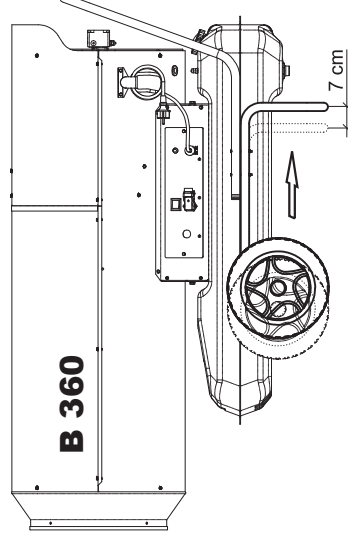
**REPOSITIONNEZ LES ROUES
EN POSITION 1 AVANT DE
DÉPLACER LE MOTEUR.**

**VOR REPARATUREN RÄDER AN
POSITION 1 RÜCKEN**



BV 290 E

7 cm



B 360

7 cm

**WHEELS POSITION 1 - POSIZIONE RUOTE 1 -
ROUES EN POSITION 1 - RÄDERSTELLUNG 1**

Easy movement with empty or half load tank. This position will allow any kind of maintenance. Not suitable for substantial movement with full load tank.

*Questa posizione permette un facile spostamento o manutenzione se il serbatoio non supera la metà di carico.
Cette position vous permettra des mouvements et un entretien facile, mais seulement si le réservoir est vide ou à moitié rempli.
Einfache Bewegung mit leerem oder halb vollem Tank.*

**WHEELS POSITION 2 - POSIZIONE RUOTE 2 -
ROUES EN POSITION 1 - RÄDERSTELLUNG 1**

*Easy movement with full load tank.
Questa posizione permette un facile spostamento se il serbatoio è a pieno carico.
Cette position vous permettra des mouvements faciles si le réservoir est complètement rempli.
Einfache Bewegung mit vollem Tank.*

IT - Smaltimento del prodotto

- Questo prodotto è stato progettato e fabbricato con materiali e componenti di alta qualità, che possono essere riciclati e riutilizzati.
- Quando ad un prodotto è attaccato il simbolo del bidone con le ruote segnato da una croce, significa che il prodotto è tutelato dalla Direttiva Europea 2002/96/EC.
- Si prega di informarsi in merito al sistema locale di raccolta differenziata per i prodotti elettrici ed elettronici.
- Rispettare le norme locali in vigore e non smaltire i prodotti vecchi nei normali rifiuti domestici. Il corretto smaltimento del prodotto aiuta ad evitare possibili conseguenze negative per la salute dell'ambiente e dell'uomo.

GB - Disposal of your old product

- Your product is designed and manufactured with high quality materials and components, which can be recycled and reused.
- When this crossed-out wheeled bin symbol is attached to a product it means the product is covered by the European Directive 2002/96/EC.
- Please inform yourself about the local separate collection system for electrical and electronic products.
- Please act according to your local rules and do not dispose of your old product with your normal household waste. The correct disposal of your old product will help prevent potential negative consequences for the environment and human health.

DE - Entsorgung Ihres Altgerätes

- Ihr Produkt ist aus hochqualitativen Materialien und Bestandteilen hergestellt, die dem Recycling zugeführt und wiederverwertet werden können.
- Falls dieses Symbol eines durchgestrichenen Müllcontainers auf Rollen auf diesem Produkt angebracht ist, bedeutet dies, dass es von der Europäischen Richtlinie 2002/96/EG erfasst wird.
- Bitte informieren Sie sich über die örtlichen Sammelstellen für Elektroprodukte und elektronische Geräte.
- Bitte beachten Sie die lokalen Vorschriften und entsorgen Sie Ihre Altgeräte nicht mit dem normalen Haushaltsmüll. Die korrekte Entsorgung Ihres Altgerätes ist ein Beitrag zur Vermeidung möglicher negativer Folgen für die Umwelt und die menschliche Gesundheit.

ES - Cómo deshacerse del producto usado

- Su producto ha sido diseñado y fabricado con materiales y componentes de alta calidad, que pueden ser reciclados y reutilizados.
- Cuando vea este símbolo de una papelera con ruedas tachada junto a un producto, esto significa que el producto está bajo la Directiva Europea 2002/96/EC.
- Deberá informarse sobre el sistema de reciclaje local separado para productos eléctricos y electrónicos.
- Siga las normas locales y no se deshaga de los productos usados tirándolos en la basura normal de su hogar. El reciclaje correcto de su producto usado ayudará a evitar consecuencias negativas para el medio ambiente y la salud de las personas.

FR - Se débarrasser de votre produit usagé

- Votre produit est conçu et fabriqué avec des matériaux et des composants de haute qualité, qui peuvent être recyclés et utilisés de nouveau.
- Lorsque ce symbole d'une poubelle à roue barrée à un produit, cela signifie que le produit est couvert par la Directive Européenne 2002/96/EC.
- Veuillez vous informer du système local de séparation des déchets électriques et électroniques.
- Veuillez agir selon les règles locales et ne pas jeter vos produits usagés avec les déchets domestiques usuels. Jeter correctement votre produit usagé aidera à prévenir les conséquences négatives potentielles contre l'environnement et la santé humaine.

NL - Wegwerpen van uw afgedankt apparaat

- Uw apparaat werd ontworpen met en vervaardigd uit onderdelen en materialen van superieure kwaliteit, die gerecycleerd en opnieuw gebruikt kunnen worden.
- Wanneer het symbool van een doorstreepte vuilnisemmer op wielen op een product is bevestigd, betekent dit dat het product conform is de Europese Richtlijn 2002/96/EC.
- Gelieve u te informeren in verband met het plaatselijke inzamelingsysteem voor elektrische en elektronische apparaten.
- Gelieve u te houden aan de plaatselijke reglementering en apparaten niet met het gewone huisvuil mee te geven. Door afgedankte apparaten op een correcte manier weg te werpen helpt u mogelijke negatieve gevolgen voor het milieu en de gezondheid te voorkomen.

PT - Descartar-se do seu produto velho

- O seu produto está concebido e fabricado com materiais e componentes de mais alta qualidade, os quais podem ser reciclados e reutilizados.
- Quando o símbolo de um caixote do lixo com rodas e traçado or uma cruz estiver anexado a um produto, isto significa que o produto se

encontra coberto pela Directiva Europeia 2002/96/EC.

- Por favor informe-se sobre o sistema local para a separação e recolha de produtos eléctricos e electrónicos.
- Actue por favor em conformidade com as suas regras locais e, não se desfazer de produtos velhos conjuntamente com os seus desperdícios caseiros. Desfazer-se correctamente do seu produto velho ajudará a evitar consequências potencialmente negativas para o ambiente e saúde humana.

DK - Bortskaffelse af dit gamle produkt

- Dit produkt er designet og produceret med materialer af høj kvalitet, som kan blive genbrugt.
- Når du ser symbolet med en skraldespand, der er kryds over, betyder det, at produktet er dækket af EU direktiv nr. 2002/96/EC.
- Venligst sæt dig ind i de danske regler om indsamling af elektriske og elektroniske produkter.
- Venligst overhold de danske regler og smid ikke dine gamle produkter ud sammen med dit normale husholdningsaffald. den korrekte bortskaffelsesmetode vil forebygge negative følger for miljøet og folkesundheden.

FI - Vanhan tuotteen hävittäminen

- Tuotteesi on suunniteltu ja valmistettu korkealuokkaisista materiaaleista ja komponenteista, jotka voidaan kierrättää ja käyttää uudell.
- Kun tuotteessa on tämä ylivedetyn pyörillä olevan roskakorin symboli, tuote täyttää Euroopan Direktiivin 2002/96/EC.
- Ole hyvä ja etsi tieto lähimmästä erillisestä sähköllä toimivien tuotteiden keräysjärjestelmästä.
- Toimipaikkallisten sääntöjen mukaisesti äläkä hävitä vanhaa tuotetta normaalin kotitalousjätteen joukossa. Tuotteen oikeanlainen hävittäminen auttaa estämään mahdolliset vaikutukset ympäristölle ja ihmisten terveydelle.

NO - Kaste det gamle apparatet

- Alle elektriske og elektroniske produkter skal kastes i atskilte gjenbrugsstasjoner som er satt ut av statlige eller lokale myndigheter.
- Når dette symbolet med en søppeldunk med kryss på er festet til et produkt, betyr det at produktet dekkes av EU-direktivet 2002/96/EC.
- Riktig avfallshåndtering av det gamle apparatet bidrar til å forhindre mulige negative konsekvenser for miljøet og folkehelsen.
- Hvis du vil ha mer detaljert informasjon om avfallshåndtering av gamle apparater, kan du kontakte lokale myndigheter, leverandøren av avfallshåndteringstjenesten eller butikken der du kjøpte produktet.

SV - Undagörande av din gamla produk

- Din produkt är designad och tillverkad med material och komponenter av högsta kvalitet, vilka kan återvinnas och återanvändas.
- När den här överstrukna sopkorgen på en produkt, betyder det att produkten täcks av Europeiska Direktiv 2002/96/EC.
- Informera dig själv om lokala återvinnings och sophanteringssystem för elektriska och elektroniska produkter.
- Agera i enlighet med dina lokala regler och släng inte dina gamla produkter tillsammans med ditt normala hushållsavfall. Korrekt sophantering av din gamla produkt kommer att hjälpa till att för naturen och människors häls.

PL - Usuwanie starego produktu

- Zakupiony produkt zaprojektowano i wykonano z materiałów najwyższej jakości i komponentów, które podlegają recyklingowi i mogą być ponownie użyte.
- Jeżeli produkt jest oznaczony powyższym symbolem przekreślonego kosza na śmiecie, oznacza to że produkt spełnia wymagania Dyrektywy Europejskiej 2002/96/EC.
- Zaleca się zapoznanie z lokalnym systemem odbioru produktów elektrycznych i elektronicznych.
- Zaleca się działanie zgodnie z lokalnymi przepisami i nie wyrzucanie zużytych produktów do pojemników na odpady gospodarcze. Właściwe usuwanie starych produktów pomoże uniknąć potencjalnych negatywnych konsekwencji oddziaływania na środowisko i zdrowie ludzi.

RU - Утилизация старого устройства

- Ваше устройство спроектировано и изготовлено из высококачественных материалов и компонентов, которые можно утилизировать и использовать повторно.
- Если товар имеет с зачеркнутым мусорным ящиком на колесах, это означает, что товар соответствует Европейской директиве 2002/96/EC.
- Ознакомьтесь с местной системой раздельного сбора электрических и электронных товаров.
- Утилизируйте старые устройства отдельно от бытовых отходов. Правильная утилизация вашего товара позволит предотвратить возможные отрицательные последствия для окружающей среды и человеческого здоровья.

CZ - Likvidace starého produktu

- Produkt je navržen a vyroben za použití velmi kvalitních materiálů a komponent, které lze recyklovat a znovu použít.
- Když je produktu připevněn symbol s přeškrtnutým košem, znamená to, že je produkt kryt evropskou směrnicí 2002/96/EC.
- Informujte se o místním tříděném systému pro elektrické produkty.
- Řiďte se místními pravidly a nelikvidujte staré produkty spolu s běžným odpadem. Správná likvidace starého produktu pomůže zabránit případným negativním následkům pro životní prostředí a lidské zdraví.

HU - Régi termékének eldobása

- A terméket kiváló anyagokból és összetevőkből tervezték és készítették, melyek újrahasznosíthatóak és újra felhasználhatóak.
- Ha az áthúzott kerek szemetes szimbólumot látja egy terméken, akkor a termék megfelel a 2002/96/EK Európai Direktívának.
- Kérjük, érdeklődjön az elektromos és elektronikus termékek helyi szelektív hulladékgyűjtési rendjéről.
- Kérjük, a helyvi törvényeknek megfelelően járjon el, és régi termékeit ne a normális háztartási szeméttel dobja ki. A régi termék helyes eldobása segít megelőzni a lehetséges negatív következményeket a környezetre és az emberi egészségre nézve.

HR - Zbrinjavanje proizvoda

- Ovaj je proizvod projektiran i proizveden s materijalima i komponentama visoke kvalitete, koji se mogu reciklirati i ponovno iskoristiti.
- Kada je na proizvodu prilijepljen simbol prekrizane kante sa kotačićima, znači da proizvod štite evropske direktive 2002/96/EC.
- Potrebno je informirati se o lokalnom sistemu odvojenog skupljanja otpada za električne i elektronske proizvode.
- Poštivajte lokalne propise na snazi i ne zbrinjavajte stare proizvode u normalnom kućnom otpadu. Ispravno zbrinjavanje proizvoda pomaže u izbjegavanju mogućih posljedica po zdravlje čovjeka i prirodne okoline.

SI - Končno odvajanje generatorja

- Ta generator toplenga zraka je bil načrtovan in proizveden z kakovostnimi materiali in sestavni deli se lahko predelujejo za ponovno uporabo.
- Kadar izdelek ima pritrjeno tablico z oznako z velikim zbiralnikom odpadkov z kolesi in ta oznaka je zaznamovana z križem, pomeni, da je izdelek zaščiten z Direktivo Evropske Skupnosti 2002/96/EC.
- Dobro vam priporočamo, da se informirate glede krajevnega sistema za izborno zbiranje električnih in elektronskih izdelkov.
- Vedno upoštevajte veljavne krajevne predpise in nikoli ne odvajajte stare izdelke skupaj z navadnimi hišnimi odpadki. Nepravilno odvajanje teh izdelkov lahko povzroči hude poškodbe osebam in okolju.

TR - Ürünün bertaraf edilmesi

- Bu ürün, dönüştürülmesi ve yeniden kullanımı mümkün yüksek kaliteli malzeme ve komponentler ile tasarlanmıştır ve üretilmiştir.
- Bir ürüne, x isareti ile işaretlenmiş tekerlekli bir bidon sembolü yapılandırılmış ise bu, ürünün 2002/96/EC Avrupa Direktifi uyarınca korunduğu anlamına gelir.
- Elektrik ve elektronik ürünler için ayrıştırılmış toplama mahalli sistemine ilişkin bilgi almanız rica edilir.
- Yürürlükteki mevzuata uyunuz ve eski ürünleri normal ev atıkları ile birlikte bertaraf etmeyiniz. Ürünün doğru bertaraf edilmesi, çevre ve insan sağlığı üzerinde olası olumsuz sonuçların önlenmesine katkıda bulunur.

LT - Informacija apie panaudotos elektrines įrangos šalinimą

- Panaudotą elektrinę ir elektroninę įrangą laikyti su kitomis atliekomis vartotojams draudžiama pagal Europos Sąjungos Direktyvą 2002/96/EB.
- Šis ženklas, pavaizduotas ant įrenginio, informuoja, kad tai yra elektrine arba elektronine įranga, kuri panaudota negali būti laikoma kartu su kitomis atliekomis.
- Panaudotos elektrines įrangos sudetyje yra natūraliai aplinkai kenksmingų medžiagų. Tokios įrangos negalima laikyti sąvartynuose, ji turi būti atiduota perdirbimui.
- Informaciją apie panaudotos elektrines įrangos rinkimo sistemą galima gauti įrenginių pardavimo vietoje bei iš gamintojo arba importuotojo

LV - Informācija par izlietoto elektrisko un elektronisko ierīču utilizēšanu

- Izlietotas elektriskā un elektroniskās ierīces izmest ar citiem atkritumiem lietotājiem ir aizliegts saskaņā ar Eiropas Savienības Direktīvu 2002/96/EB.
- Šis simbols, attēlots uz ierīces, informē, ka tā ir elektriska vai elektroniska ierīce, kuru pēc izlietošanas nedrīkst izmest kopā ar citiem atkritumiem.
- Informēra dig själv om lokala återvinningssystem och sophanteringsystem för elektriska och elektroniska produkter.
- Agera i enlighet med dina lokala regler och släng inte dina gamla produkter tillsammans med ditt normala hushållsavfall. Korrekt sophantering av din gamla produkt kommer att hjälpa till att för naturen och människors hälsa.

EE - Informatsioon kasutatud elektrooniliste ja elektriseadmete likvideerimise kohta

- See, seadmel olev märk informeerib, et tegemist on elektrooniliste või elektriseadmetega, mida pärast lõplikku kasutamist ei tohi hoida koos teiste jäätmetega.
- Kasutatud elektrooniliste ja elektriseadmete koostises on keskkonnale kahjulikke materjale. Selliseid seadmeid ei tohi hoida prügilates, need tuleb anda ümbertöötlemiseks.
- Informatsiooni kasutatud elektrooniliste ja elektriseadmete kogumissüsteemist võib saada seadme müüjal müügikohtades ja tootjal või maaletoojal.
- Eriist tähelepanu peaksid osutama tarbijad, kes kasutavad nimetatud seadmeid eramajapidamises. Arvestades asjaoluga, et sellesse sektorisse satub kõige rohkem seadmeid, tähendab see, et nende osavõtt selektiivsest kasutatud seadmete kogumisest on eriti tähtis.
- Kasutatud elektrooniliste ja elektriseadmete hoidmine koos teiste jäätmetega on tarbijale keelatud vastavalt Euroopa Liidu Direktiivile 2002/96/EB.

SK - Likvidácia vášho starého prístroja

- Keď sa na produkte nachádza tento symbol prečiarknutej smetnej nádoby s kolieskami, znamená to, že daný produkt vyhovuje európskej Smernici č. 2002/96/EC.
- Všetky elektrické a elektronické produkty by mali byť zlikvidované oddelene od komunálneho odpadu prostredníctvom na to určených zberných zariadení, ktoré boli ustanovené vládou alebo orgánmi miestnej správy.
- Správnou likvidáciou starých zariadení pomôžete predchádzať potenciálnym negatívnym následkom pre prostredie a ľudské zdravie.
- Podrobnejšie informácie o likvidácii starých zariadení nájdete na miestnom úrade, v službe na likvidáciu odpadu alebo u predajcu, kde ste tento produkt zakúpili.

UA - Утилізація відпрацьованого нагрівача

- Ваше обладнання виготовлене з високоякісних матеріалів і компонентів, які можуть бути перероблені і багаторазово використовуватись.
- Коли цей символ додається до виробу, це означає що виріб відповідає Європейській Директиві 2002/96/EC.
- Будь ласка повідомте про себе місцевій системі по утилізації електричних і електронних компонентів.
- Будь ласка дійте згідно з місцевим законодавством і не утилізуйте використані або зношені частини разом з домашніми відходами. Правильна утилізація старого обладнання допоможе запобігти забрудненню навколишнього середовища і загрози здоров'ю людей.

DESA

I T A L I A

DESA ITALIA s.p.a.

via Tione, 12 - 37010 Pastrengo
(Verona) - Italy
www.desaitalia.com
info@desaitalia.com

DESA POLAND Sp. Z.o.o

ul Magazynowa 5A,
62-023 Gadki, Poland
www.desapoland.pl -
office@desapoland.pl